

<使用上のご注意>

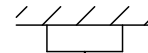
- LEDにはバラツキがあるため、同一品番商品でも商品ごとに発光色、明るさが異なる場合があります。
- ほたるスイッチと接続する場合は器具1台につきスイッチ3個まででご使用ください。4個以上のほたるスイッチと接続すると、スイッチを切にしても器具が消灯しないことがあります。
- 器具の近くでは、ラジオやテレビなどの音響、映像機器に雑音が入る場合があります。

・電源ユニット内蔵型

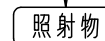
⚠ 安全に関するご注意

- 一般屋内用器具です。屋外や水気、湿気のある所では使用しないでください。絶縁不良による感電の原因となります。
- 天井面取付専用器具です。傾斜天井には取り付けないでください。指定外取り付けは、火災・落下の原因となります。
- 器具取り付け前に必ず引掛シーリングの固定強度をご確認ください。木ネジ一本での固定や、ガタツキのある引掛シーリングへの取り付けは落下の原因となります。
- 調光器と組み合わせて使用しないでください。火災の原因となります。
- LEDを直視しないでください。目の痛みの原因となることがあります。
- 照射近接限度内にドア開閉範囲や家具などの可燃物が近づかないように考慮して取り付けてください。照射物の変色・火災の原因となります。

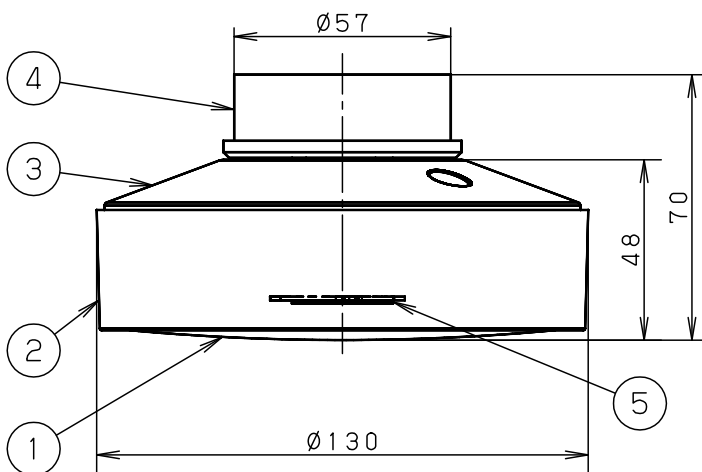
「照射物近接限度10cm」



照射物近接限度



(ドア・家具・布等の可燃物)



定格電圧	入力電流	消費電力
AC100V	0.15A	7.9W

LED	温白色 (3500K Ra83)	5	LED			品番 LGB51434LE1
	明るさ：100形電球1灯器具相当	4	丸型フル引掛シーリング			
器具質量	0.4kg	3	取付板	PET樹脂	アイボリー	菌 松 田 本
特記事項		2	カバー	ASA樹脂	ホワイト	
		1	パネル	アクリル	乳白	
部番	部品名	材質・素材厚	備考	パナソニック株式会社		

