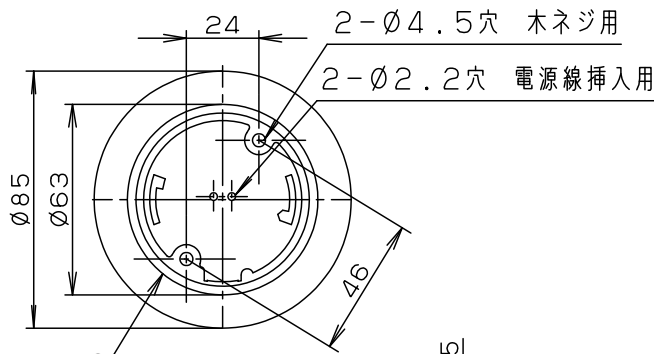


⚠ 注意：商品には寿命があります。詳細はCLX2021AAをご参照ください。



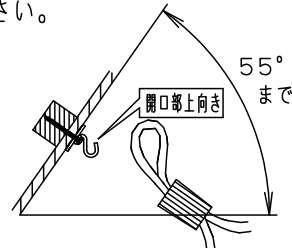
・手造り品ですので寸法、および色味・模様が多量異なることがあります。ご了承ください。

⚠ 安全に関するご注意

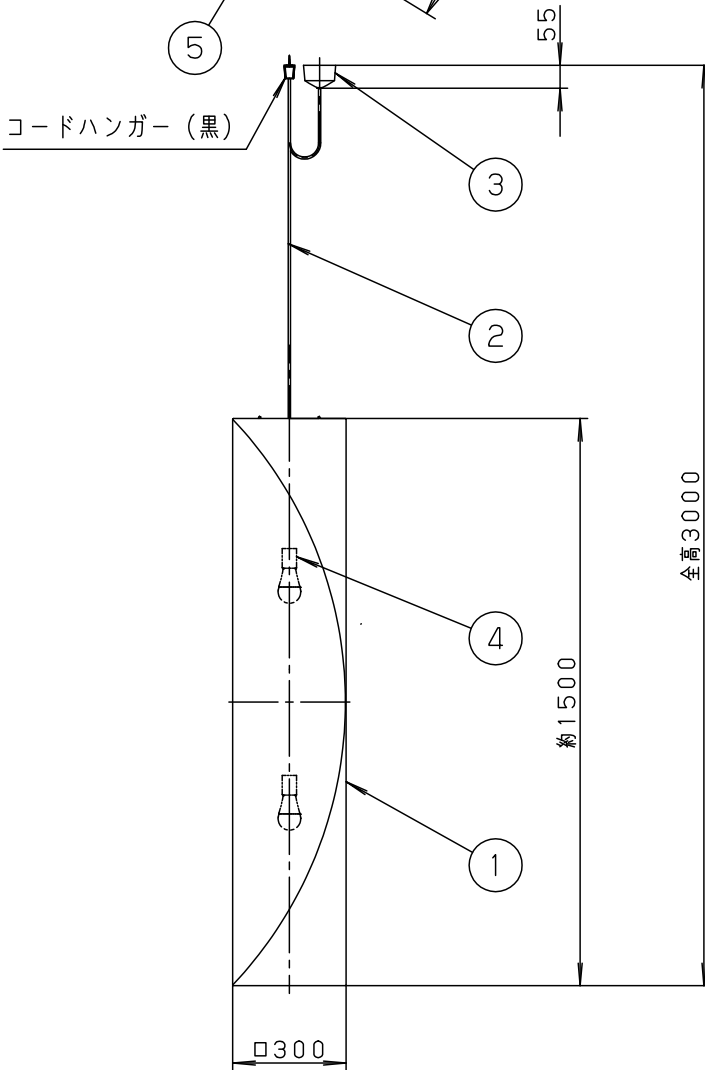
- ・一般屋内用器具です。屋外や水気、湿気のある所では使用しないでください。絶縁不良による感電の原因となります。
- ・天井面取付専用器具です。指定外取付は、落下の原因となります。

傾斜天井に取り付ける場合

- ・55度を超える傾斜天井には取り付けないでください。
- ・必ずコードハンガーを使用してください。フックの開口部が上を向くように取り付けてください。



- ・多灯設置する場合、風などにより器具同士が当たらないよう器具の間隔をあけてください。
- ・器具の揺れなどで壁に接触しないよう壁の近くに取り付けしないでください。
- ・調光器と組み合わせて使用しないでください。火災の原因となります。
- ・LEDを直視しないでください。目の痛みの原因となることがあります。



- ・適合電動昇降装置：HK9717
- ・上・下面：開放

<使用上のご注意>

- ・この器具には白熱灯、電球形蛍光灯は使用できません。必ず適合ランプ（パナソニック製）をご使用ください。
- ・この器具の近くでは電子錠などに使用する光高周波方式のリモコンが動作しない場合がごまれにありますので、ご注意ください。
- ・ほたるスイッチと接続する場合は器具1台につき、スイッチ3個までで、ご使用ください。（4個以上のほたるスイッチを接続すると、スイッチを切にしても器具が消灯しないことがあります。）
- ・LEDにはバラツキがあるため、同一品番商品でも商品ごとに発光色、明るさが異なる場合があります。
- ・器具の近くでは、ラジオやテレビなどの音響、映像機器に雑音が入る場合があります。

| | | | | | | | | |
|------------------|---------------------------------------|--------|----|--------------|-------|---|-------|-----------|
| 明るさ：100形電球2灯器具相当 | | | | | | | | |
| 定格電圧 | 入力電流 | 消費電力 | | | | | | |
| AC100V | 0.43A | 25.8W | | | | | | |
| 付属ランプ | LDA13L-G/Z100E/S/W 電球色(2700K Ra84) | | 5 | 丸型フル引掛シーリング | | | 品番 | |
| W・数 | 12.9×2 | | 4 | ソケット | | | E 2 6 | LGB19280K |
| 器具質量 | 1.3kg | | 3 | フランジ | | | 黒 | |
| 特記事項 | | | 2 | ビニルキャプタイヤコード | 外径φ6 | 黒 | 蘭田 出島 | |
| | | | 1 | セード | 手もみ和紙 | | | |
| 部番 | 部品名 | 材質・素材厚 | 備考 | パナソニック株式会社 | | | | |

