

LEDサイン(導光式) (天井吊下型：パイプ)

(一般屋内用)

器具	品番			
	W300	W600	W900	W1200
	NNN50012K (NNNH50012K)	NNN50002K (NNNH50002K)	NNN50022K (NNNH50022K)	NNN50032K (NNNH50032K)
オプション (別売)	品番			
	W300	W600	W900	W1200
表示シート	NTN89910K (NTNH89910K)	NTN89900K (NTNH89900K)	NTN89920K (NTNH89920K)	NTN89930K (NTNH89930)
表示シート(無地)	NTN89912K	NTN89902K	NTN89922K	NTN89932K
乳白シート	NTN89911	NTN89901	NTN89921	NTN89931

※上記()内は加工品番です。(以降、加工品番の記載を省略します。)

・器具の施工には電気工事士の資格が必要です。施工は必ず工事店に依頼して下さい。

施工説明

工事店様へ、この説明書は保守のためお客様へ必ずお渡しください。

安全に関するご注意

⚠ 危険

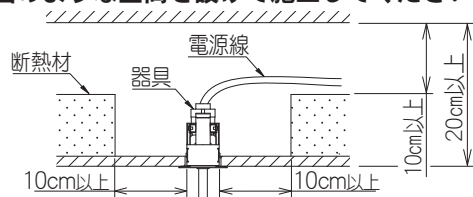
- 断熱材、防音材をかぶせて使用しない。
過熱による火災の原因となります。



ブローイング施工不可

グラスウォール施工不可

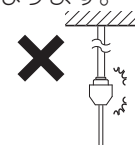
器具は、断熱材・防音材・造営材と
下図のような空間を設けて施工してください



⚠ 警告

- 施工は、施工説明にしたがい確実に行う。
施工に不備があると落下・感電・火災の原因となります。
- 天井埋込型専用器具です。壁面や傾斜天井への取付はできません。
補強のない場所には取付けないでください。落下の原因となります。
指定方向以外に取付けると表示シートの取付ができません。
- 表示された電源電圧(定格電圧±6%)・周波数で使用する。
指定外の電源電圧・周波数で使用すると、火災・感電・故障の原因となります。

- 器具を改造しない。
落下・感電・火災の原因となります。
- 器具に衝撃を加えない。
落下の原因となります。

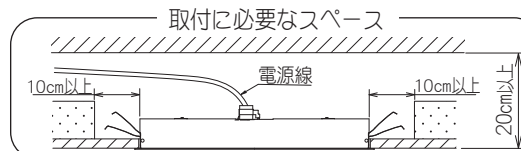


⚠ 注意

- 一般屋内用器具です。直射日光の当たる場所、湿気の多い場所、振動の強い場所、雨水のかかる場所、風の強い場所、腐食性ガスの発生する場所では使用しないでください。落下・感電・火災の原因となります。
- 周囲温度は、5~35℃で使用してください。指定外の周囲温度で使用すると、ちらつきや短寿命の原因となります。
- 器具の取付・取外しは手袋などの保護具を使用する。けがのおそれがあります。

施工上のご注意

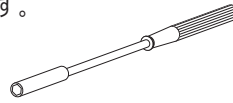
- ・T/U付6Aリレーを使用する場合、照明器具の接続台数に制限があります。
詳細については、該当T/U付6Aリレーのカatalog・商品仕様書をご参照ください。
- ・調光器と合わせて使用しないでください。ちらつきの原因となります。
- ・風が吹き込む出入口や空調吹出口の近傍では使用しないでください。
表示シートがめくれ上がる場合があります。予め、ご了承ください。
- ・器具と断熱材・防音材・造営材は、右図のような空間を設けてください。
取付ができなくなります。



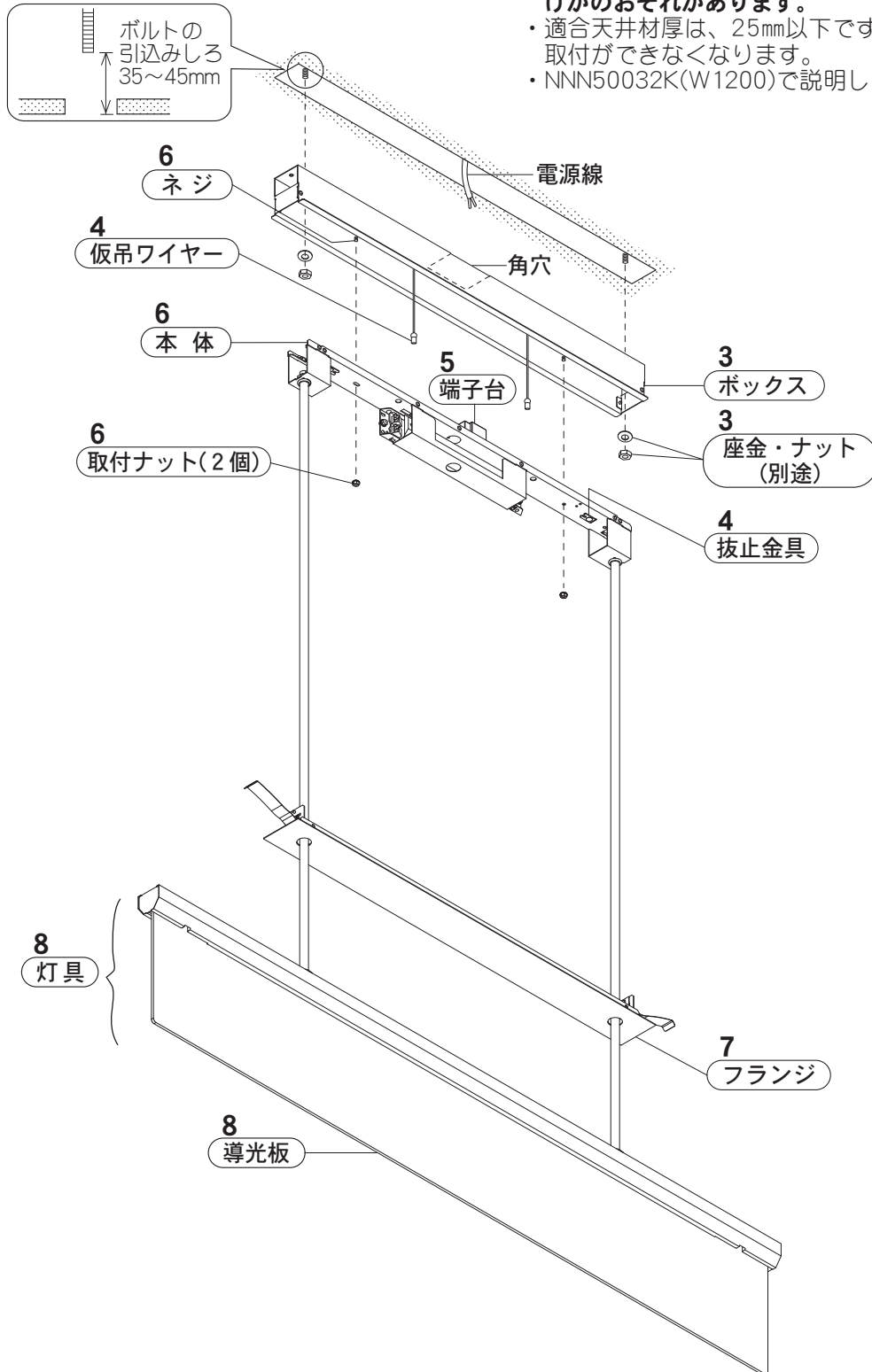
各部のなまえと取付方法

● 取付前の準備

- ・取付の前に本体から取付ボックスを外してください。 注1) フランジを外す際、パイプを擦って傷つけないようにしてください。
- 1. フランジを取付ボックスから引き出して取外す 注2) 導光板にキズがつくのを防ぐため、導光板に貼り付いているフィルム(保護材)は、施工の後半まではがさないでください。
- 2. 取付ナット(2個)を外す
- ・器具の施工には、M4用ボックスドライバー(対辺7mm)が必要です。



- ・器具の取付・取外しは手袋などの保護具を使用する。けがのおそれがあります。
- ・適合天井材厚は、25mm以下です。25mmを超えると取付ができなくなります。
- ・NNN50032K(W1200)で説明しています。



各部のなまえと取付方法

1. 取付前の確認

- 器具質量 (NNN50032K: 5.8kg) に十分に耐えるよう
ボルト取付部の強度・天井材の強度を確保する。
(取付ボルトは、W3/8またはM10を使用する)
ボルトは極端な斜め出しにならないこと。
不備があると器具落下の原因となります。



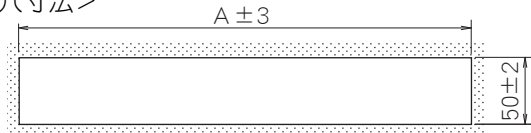
警告

施工は、施工説明書にしたがい、确实に行う。
施工に不備があると、火災・感電・落下の原因となります。

2. 埋込穴の開削

- 埋込穴・取付ボルトを用意する。☞取付ボルトの引込み代は2ページの図参照
- 電源線を埋込穴より引き出しておく。

<埋込穴寸法>



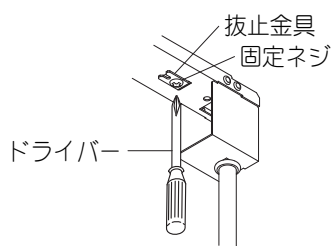
品番	A寸法	取付ボルトピッチ
NNN50012K	324	250
NNN50002K	474	400
NNN50022K	674	600
NNN50032K	674	600

3. ボックスの取付

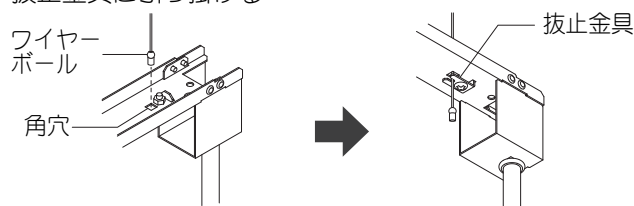
- 電源線をボックス中央の角穴に通し、ボックスを取付ボルトに
确实に締付け固定する。(推奨トルク値: 0.8 N・m)
不備があると器具落下の原因となります。

4. 仮吊ワイヤーの取付

- ① 抜止金具の固定ネジをドライバーで緩める



- ② 仮吊ワイヤー先端のワイヤーボールを本体の角穴に通し
抜止金具に引っ掛ける



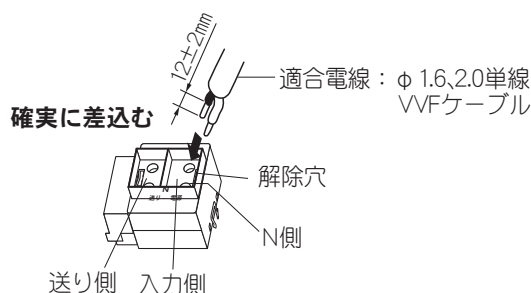
- ③ 固定ネジをドライバーで締付けて固定する
(推奨トルク値 0.5 N・m (5kg f・cm))
不備があると器具落下の原因となります。

5. 電源線の接続

- 電源線を确实に差込む。
 - 端子台の容量は20Aです(送り機能付)
- 接続が不完全な場合、容量オーバーした場合、
火災の原因となります。**

電源線の外し方

マイナスドライバー等で解除穴を押しながら
電源線を引き抜く

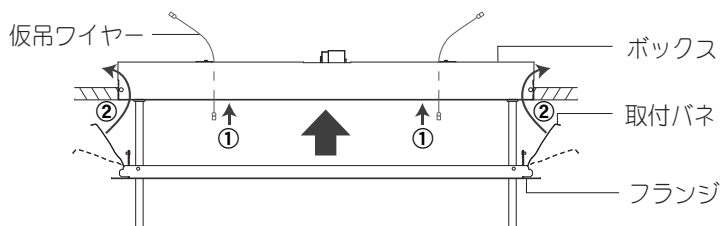


6. 本体の取付

- 本体を押し上げ、ボックスから出ているネジを
本体の穴に通し、取付ナット(2個)をボックスドライバー
を使用して确实に締付ける。(推奨トルク値: 0.5 N・m)
☞2ページ「各部のなまえ」イラスト参照。

7. フランジの取付

- ① 仮吊ワイヤー2本を天井裏に押し出す
② フランジの取付パネ2本を押しさえながら、
ボックスに差込み、フランジを押し上げる
**注) フランジを取付ける際、パイプをこすって
傷つけないようにしてください。**



各部のなまえと取付方法(続き)

8. 表示シートの取付

導光板に貼り付いているフィルム(保護材)をはがしてください。

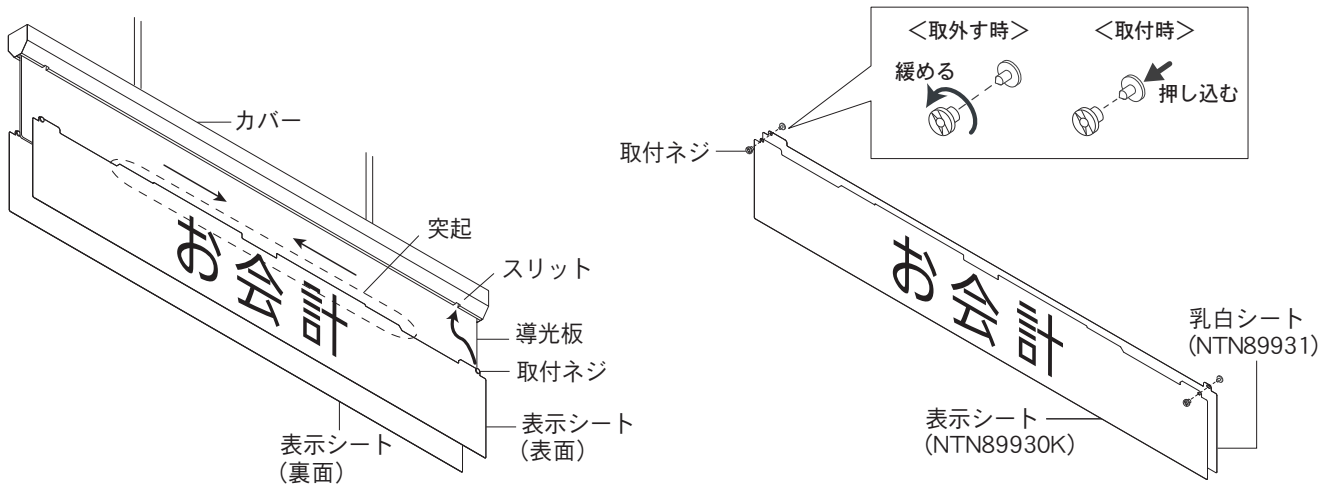
8-1 表示シート(別売)の取付

- ・表示シート上部両端の取付ネジを灯具のスリットに差し込む。
- ・表示シート上部中央の突起をカバーと導光板の間に差し込む。その際、中央部を少したわませる。

注) シートの印刷面をこすったりしないようご注意ください。
文字剥がれの原因となります。

8-2 乳白シート(別売)と組合せて使用する場合

- ・表示シートに付いている取付ネジを取外す。
- ・表示シートと乳白シートを重ねて取付ネジでとめる。
- ・灯具への取付は、8-1に同じ。



<お手持ちの器具が下記の品番である場合>

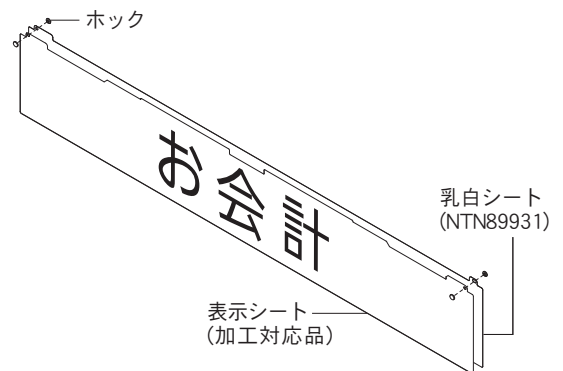
器具品番：NNN50012/NNN50002/NNN50022/NNN50032

ホック仕様の表示シート(加工対応品)を別途ご用意ください。

○表示シート(別売)の取付 ☒ 上記 8-1 参照。

○乳白シート(別売)と組合せて使用する場合

- ・表示シートに付いているホックを取外す。
- ・表示シートと乳白シートを重ねてホックでとめる。
- ・灯具への取付は、上記 8-1 に同じ。

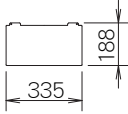
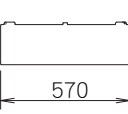
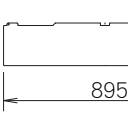
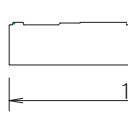


表示シートの適合品番表

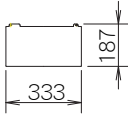
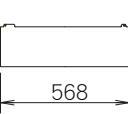
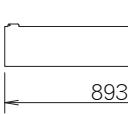
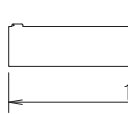
表示シート		器具(W300)		器具(W600)		器具(W900)		器具(W1200)	
タイプ	品番	NNN50012K	NNN50012	NNN50002K	NNN50002	NNN50022K	NNN50022	NNN50032K	NNN50032
表示シート	NTN89910K	○	取付不可 (加工対応)	-	-	-	-	-	-
表示シート(無地)	NTN89912K	○	取付不可 (加工対応)	-	-	-	-	-	-
乳白シート	NTN89911	○	○	-	-	-	-	-	-
表示シート	NTN89900K	-	-	○	取付不可 (加工対応)	-	-	-	-
表示シート(無地)	NTN89902K	-	-	○	取付不可 (加工対応)	-	-	-	-
乳白シート	NTN89901	-	-	○	○	-	-	-	-
表示シート	NTN89920K	-	-	-	-	○	取付不可 (加工対応)	-	-
表示シート(無地)	NTN89922K	-	-	-	-	○	取付不可 (加工対応)	-	-
乳白シート	NTN89921	-	-	-	-	○	○	-	-
表示シート	NTN89930K	-	-	-	-	-	-	○	取付不可 (加工対応)
表示シート(無地)	NTN89932K	-	-	-	-	-	-	○	取付不可 (加工対応)
乳白シート	NTN89931	-	-	-	-	-	-	○	○

各部のなまえと取付方法(続き)

<表示シート>

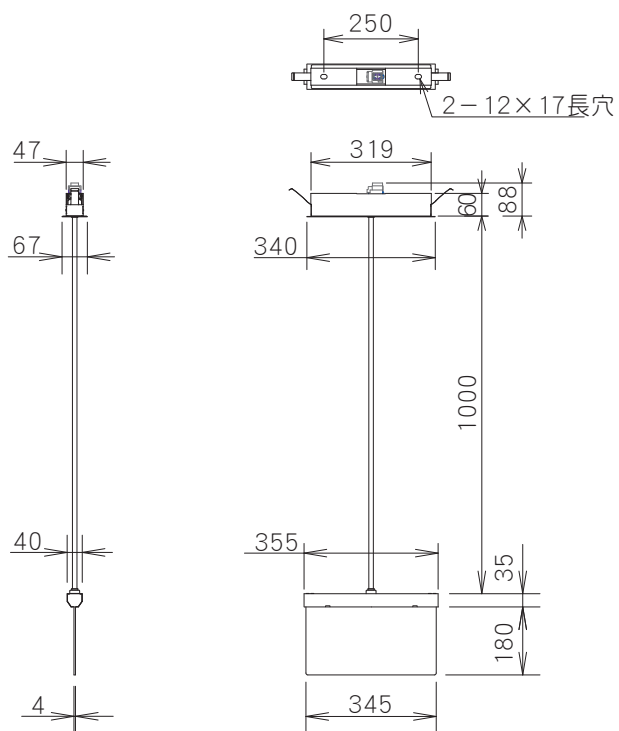
W300	W600	W900	W1200
NTN89910K	NTN89900K	NTN89920K	NTN89930K
			

<乳白シート>

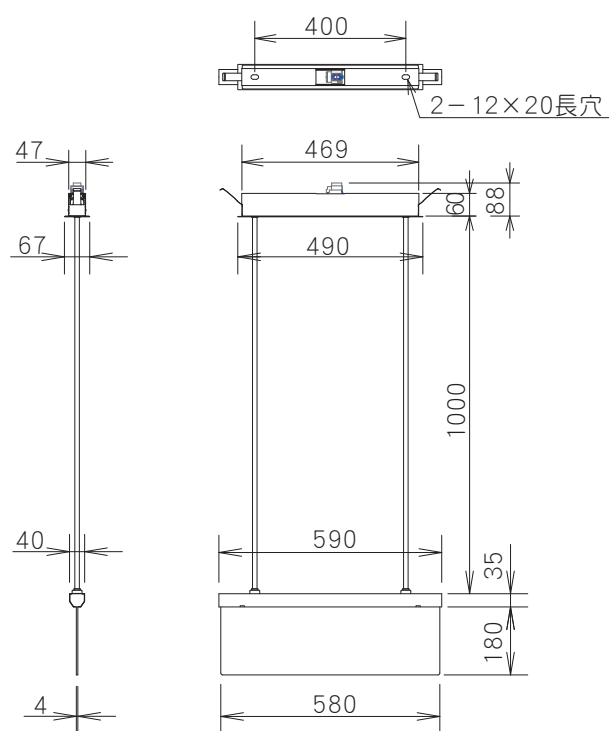
W300	W600	W900	W1200
NTN89911	NTN89901	NTN89921	NTN89931
			

器具寸法図

NNN50012K

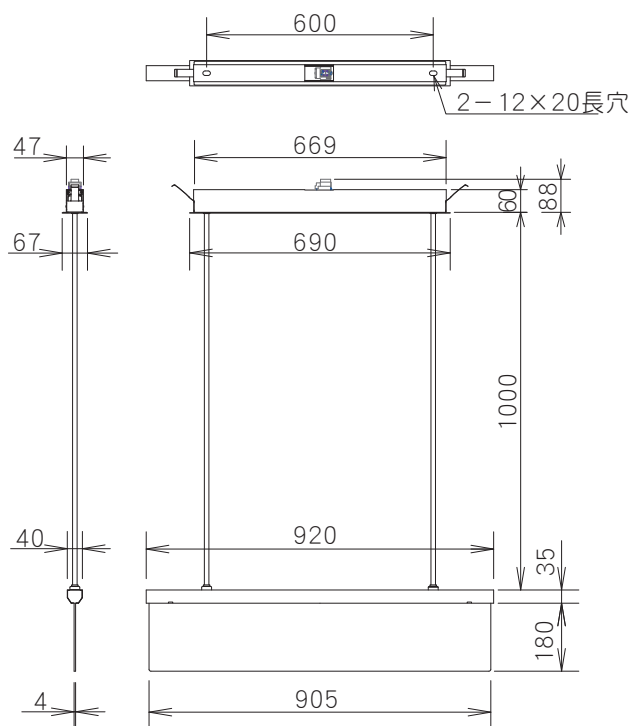


NNN50002K

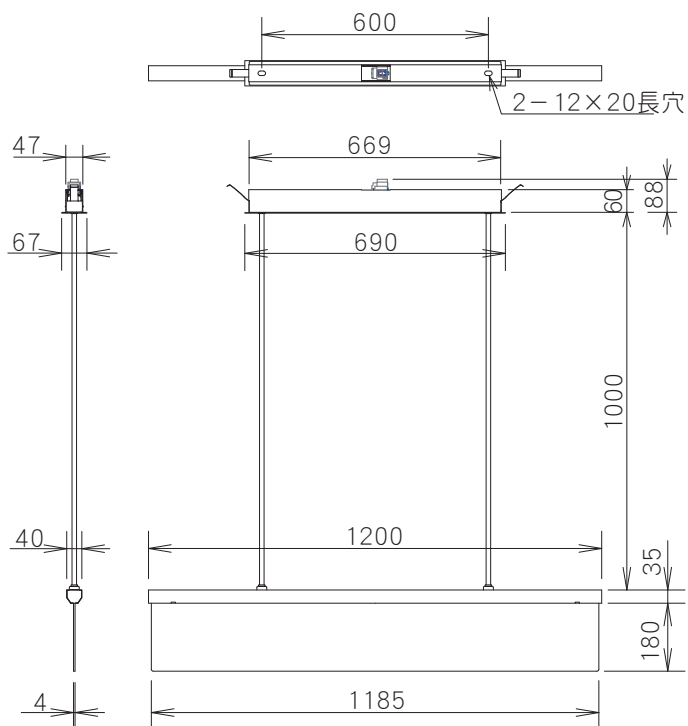


器具寸法図

NNN50022K



NNN50032K



取扱説明

お客様へ、この説明書は必ず保管してください。

ご使用前にこの取扱説明書を必ずお読みのうえ、正しくお使いください。

安全に関するご注意

⚠ 警告

- 器具を分解、改造しない。落下・感電・火災の原因となります。
- 万一、煙が出たり、変な臭いがするなどの異常が発生した場合、すぐに電源を切り、工事店に修理を依頼する。そのまま使用すると、感電・火災の原因となります。

⚠ 注意

- お手入れの際は、必ず電源を切ってください。感電の原因となります。
- シンナー、ベンジン、アルカリ系洗剤で器具を拭かないでください。変色、変質、強度低下による破損の原因となります。水または中性洗剤を用いて、汚れた部分を軽く拭き取ってください。
- 照明器具には寿命があります。設置して10年(※)経つと、外観に異常がなくても内部の劣化は進行しています。点検交換してください。LED光源は寿命が来ても暗くなりますが点灯し続けます。点灯出来るからといって継続して使用が可能というわけではありません。※ 使用条件は周囲温度30℃、1日10時間点灯です。
- 周囲温度が高い場合、点灯時間が長い場合などは寿命が短くなります。
- 1年に1回は「安全チェックシート」に基づき自主点検してください。3年に1回は工事店等の専門家による点検をお受けください。(チェックシート番号：CLX2021HA) 点検せずに長時間使い続けるとまれに落下・感電・火災に至る場合があります。

■LED照明器具の光源寿命(※)は、40,000時間です。(照明器具の寿命とは異なります。)
 ※光源の寿命は、点灯しなくなるまでの総点灯時間または、全光束が点灯初期の85%に下がるまでの総点灯時間のいずれか短い時間を推定したものです。

使用上のご注意

- ・ラジオ、テレビや赤外線リモコン方式の機器は照明器具から離してご使用ください。雑音が入ったり、正常に動作しない場合があります。
- ・イヤホンガイド等の誘導無線をご使用になられる場合、雑音が入る場合があります。事前に確認し、対策を講じてください。
- ・LED素子にバラツキがあるため、LEDユニット内のLED個々及び同一品番で発光色・明るさが異なる場合があります。予めご了承ください。
- ・電源電圧変動などの影響により瞬時的に明るくなったり暗くなったりする場合があります。予めご了承ください。
- ・発光している表示面に強い直射日光が入射する環境条件では裏面の内容が若干透けて見える場合があります。乳白シート(別売)をご使用ください。
- ・点灯状態と消灯状態では表示の色あいが変わります。予め、ご了承ください。
- ・湿気のある所や、高温になる所(直射日光が当たる場所等)では使用しないでください。シートが変形する場合があります。予めご了承ください。
- ・シンナー、ベンジン、アルカリ系洗剤でシート、器具を拭かないでください。印刷の剥がれ、変色、変質、強度低下による破損の原因となります。水または中性洗剤を用いて、柔らかい布で汚れた部分を軽く拭き取ってください。強く拭いたり、硬い布でこすりますと、印刷の剥がれ、傷つきの原因となります。

保証について

- 保証について…………… この商品の保証期間は1年間です。但し、LED電源は3年間です。詳細は弊社カタログをご参照ください。
- 保証書について…………… 保証書が必要な場合は、弊社代理店または弊社営業所へお申し出ください。
- 補修用性能部品の保有期間…………… 弊社は、この照明器具の補修用性能部品(電気部品)を製造打ち切り後、6年間保有しています。補修用性能部品には、同等機能を有する代替品を含みます。

お手入れ

- 器具の清掃について
 - ・水または中性洗剤を用いて、柔らかい布で汚れた部分を軽く拭き取ってください。強く拭いたり、硬い布でこすりますと、印刷の剥がれ、傷つきの原因となります。シンナー、ベンジン、アルカリ系洗剤でシート、器具を拭かないでください。印刷の剥がれ、変色、変質、強度低下による破損の原因となります。
- 保管について
 - ・表示シートを保管する場合は、柔らかい布に包むなどして、シートのインク部がこすれないよう大切に保管してください。インク部にキズ跡が残る場合があります。予めご了承ください。



注意

- 感電のおそれあり
お手入れ時は、必ず電源を切ってください。

■定格

品番	起動方式	定格電圧	周波数	消費電力	入力電流
NNN50012K	LE1	100V	50/60Hz	8W	0.15A
NNN50002K				16W	0.16A
NNN50022K				25W	0.25A
NNN50032K				33W	0.33A

パナソニック株式会社 ライティング機器ビジネスユニット 〒571-8686 大阪府門真市門真1048
お問い合わせ先 パナソニック 照明と住まいの設備・建材お客様ご相談センター
0120-878-709(フリーダイヤル) 0120-872-460(FAX)