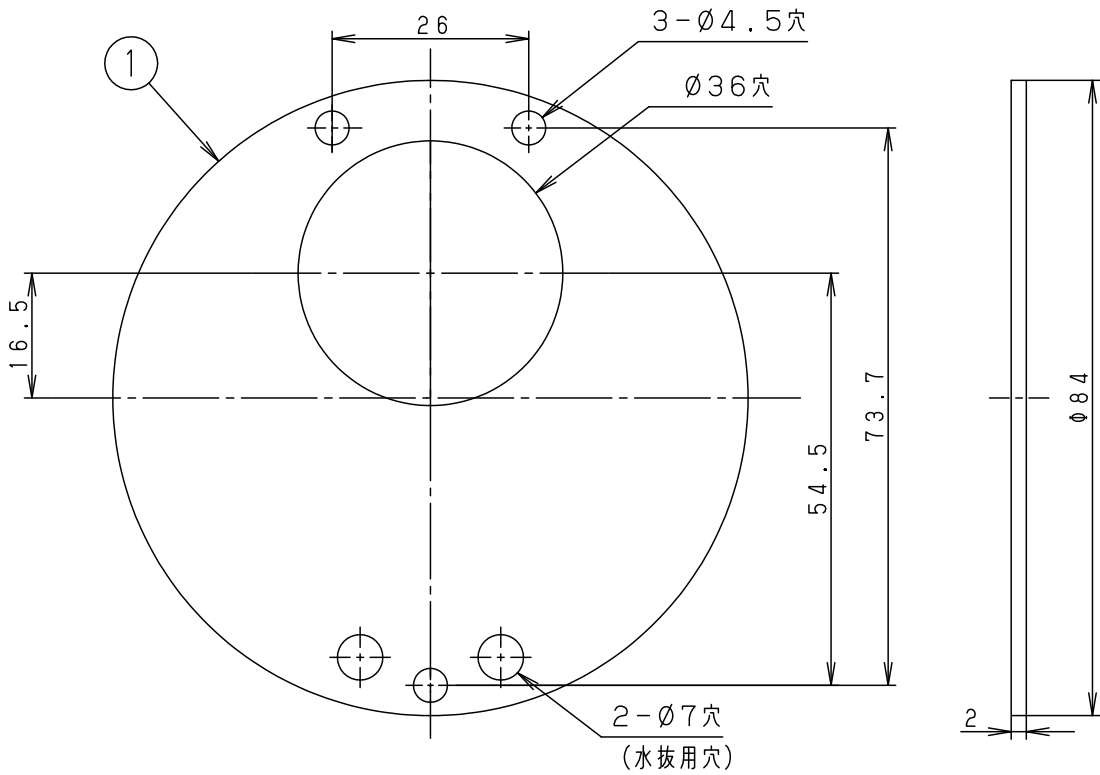


⚠ 注意：商品には寿命があります。詳細はCLX2021YAをご参照ください。



**安全に関するご注意**

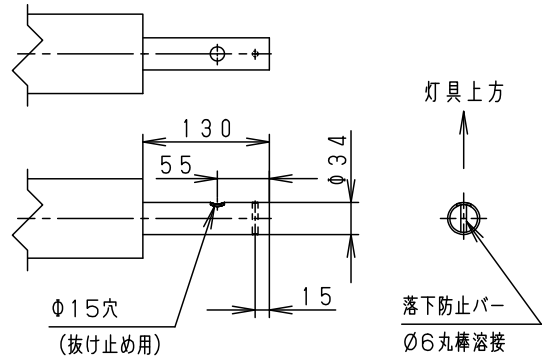
● 適合灯具と組合わせて使用してください。  
適合外の灯具と組み合わせて使用すると  
落下の原因となります。

**適合器具**

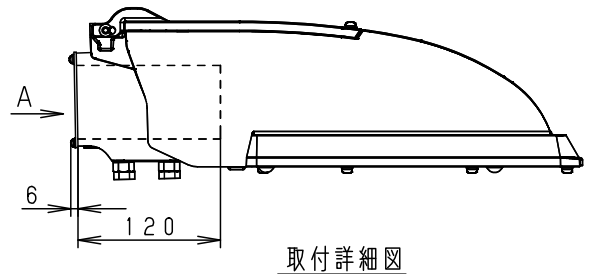
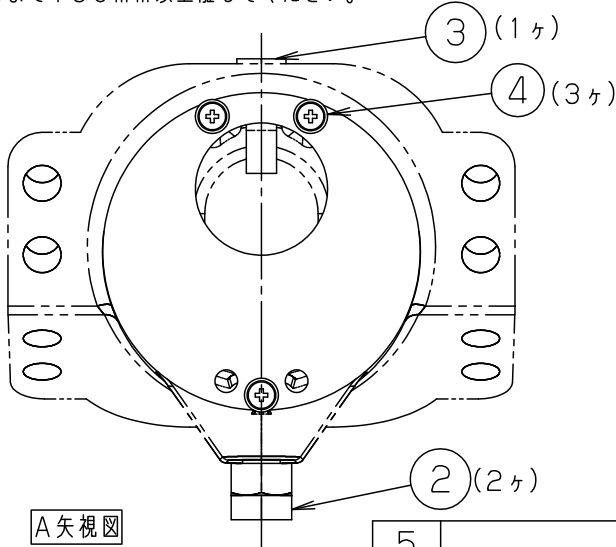
NYR10121	NYR10131	NYR10136
NYR10142	NYR10151	NYR10156
NYR10161	NYR10166	

**[使用上のご注意]**

- 適合電線は $\phi 1.6$  ( $1.25\text{mm}^2$ ) の3芯ケーブルをご使用ください。
- 適合ポールと組み合わせる場合は、予め右図の抜け止め用穴加工・落下防止バー加工を実施してください。
- 段付ポール等と組み合わせる場合は、ポール先端から段部まで130mm以上離してください。



適合ポール先端形状



取付詳細図

器具質量	0.2kg	5			品番(Ø34アーム取付用 セット部品) NYK71034
		4	ナベ小ネジ	SUS304 M4X10	
特記事項		3	六角ボルト	SUS304 M8X25	河野 荻野
		2	六角ボルト	SUS304 M10X70	
		1	プレート	ステンレス鋼板(t2) (SUS304) ポリエステル粉体塗装 グレイ(全艶)	
部番	部品名	材質・素材厚	備考	パナソニック株式会社	

