

⚠ 注意：商品には寿命があります。詳細はCLX2021HAをご参照ください。

LED誘導灯コンパクトスクエア

自己点検機能付
(リモコン対応)

自己点検スイッチを数秒長押し、
又はリモコンの点検スイッチを押すと、
自動的に定格時間非常点灯し、
蓄電池の状況を自己点検し、
結果をLED(緑)にて表示させます。

適合品は下記の承認図をご覧ください。

適合品	
表示板	FK10096、FK10097、FK10098
取付ボックス	既設器具の取付ボックス (FAX11702N、FA11702P、FA11702Z、 FA11703、FW11713)
リモコン	FSK90910K (チャンネル「1」でご使用ください。 チャンネル「2」は非常用照明器具用です。)

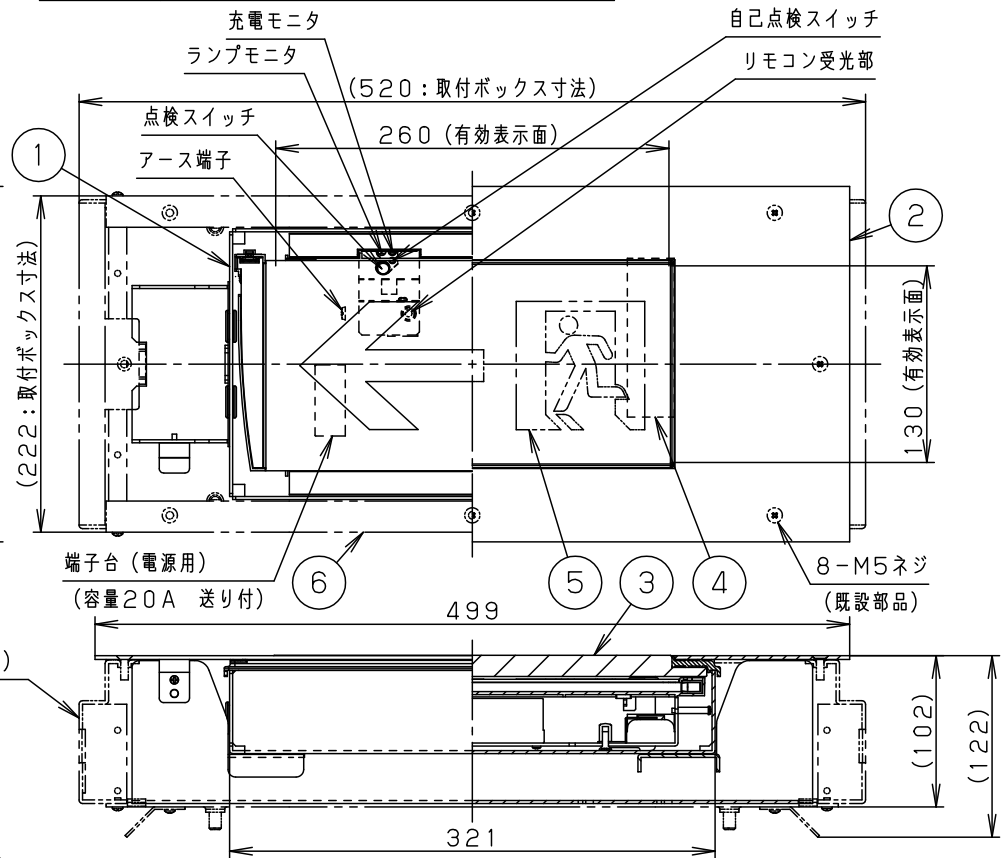
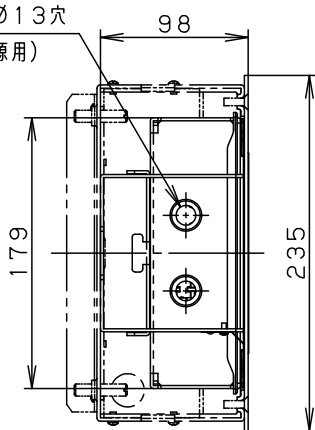


C級 通路誘導灯
(床埋込形)

型式認定番号

2AS123-1023

2-φ13穴
(電源用)



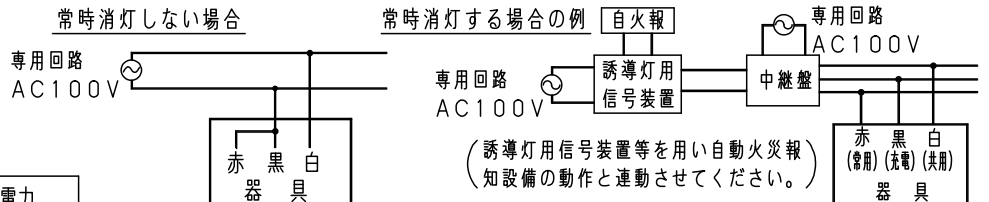
<使用上のご注意>

- この器具はリニューアル専用器具です。
- この器具の取り付けには、既設の取付ボックス(上表の適合品)が必要です。適合品以外の場合は、取付ボックスをFK11701に取り替える必要があります。
- 水のかかるおそれのある場所で使用する場合は、排水工事が行われていることを確認してください。
- この器具の耐静荷重は、1トン/φ50mmまでです。
- この器具は点検スイッチ・自己点検スイッチが外に出ておりません。点検作業は枠、表示板を外して行ってください。
- この器具は、常時、連続点灯し使用してください。常時、消灯して使用される場合は、事前に所轄消防署の了解を得てください。

⚠ 安全に関するご注意

- 一般屋内用埋込器具です。直射日光の当たる場所、湿気が多い場所、振動の強い場所、雨水のかかる場所、風の強い場所、腐食性ガスの発生する場所では使用しないでください。感電・火災の原因となります。
- 金属製車両やフォークリフト等の重量運搬車の通る所には使用しないでください。浸水による感電・火災の原因となります。

結線図



誘導灯の区分	C 級
表示面の寸法 (m)	たて × よこ 0.13 × 0.26
表示面の明るさ (カンデラ)	5以上
蓄電池の容量	20分間

定格電圧	入力電流	消費電力	6	取付ボックス	(既設)	品番 電池内蔵型 FA10383
AC100V	0.047A	2.5W	5	表示板	(別売)	
適合ランプ	FK92111 (LED内蔵)		4	蓄電池	2.4V 700mAh	
W・数	常時・非常時：1W×2		3	保護ガラス	強化ガラス (t14)	
器具質量	8.5kg (表示板含)		2	枠	ステンレス鋼板 (t2.5)	渡 入 邊 川
特記事項			1	本体	亜鉛鉄板 (t2.0)	
部番	部品名	材質・素材厚	備考	パナソニック株式会社		

