

⚠ 注意：商品には寿命があります。詳細はCLX2021BAをご参照ください。

安全に関するご注意

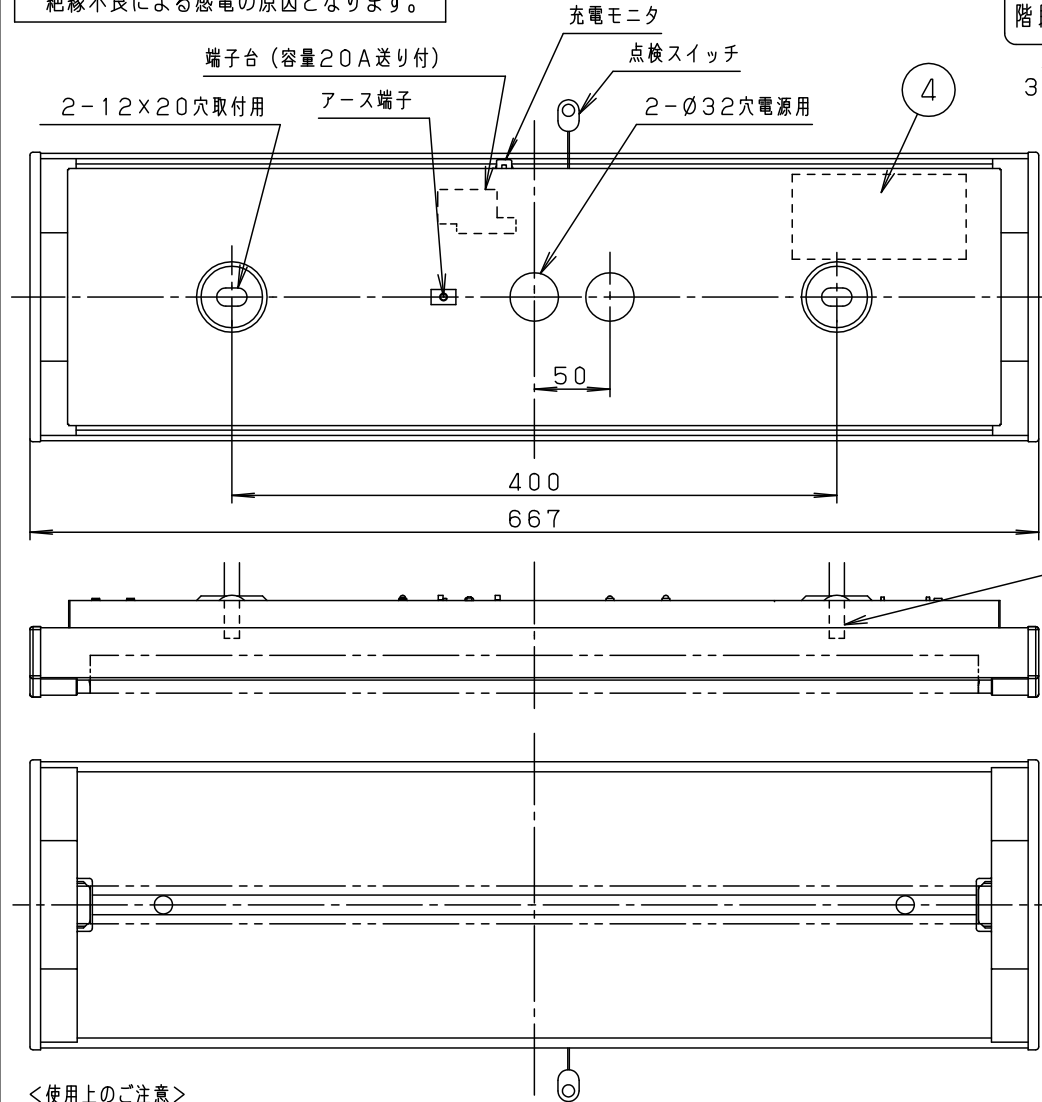
●一般屋内用器具です。
屋外や、水気・湿気のある所では
使用しないでください。
絶縁不良による感電の原因となります。

Hf FHF16	起動方式	推奨ランプ	定格光束
	PS9	FHF16	1230lm



階段通路誘導灯
型式認定番号
3AF-1021

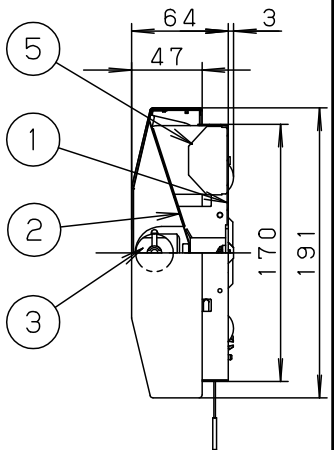
建築基準法型
非常用照明器具
評定番号
LAFH-04



建設省告示
第1830号に定める事項

電球の種類	蛍光灯
ソケットの材質	ポリカーボネート樹脂
照明器具内の電線の種類	架橋ポリエチレン絶縁電線
非常用電源	電源内蔵型

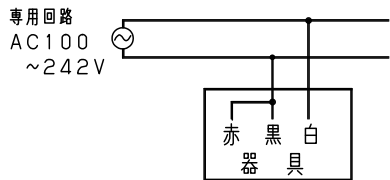
ボルトの引き込みは器具内
25mm以下にしてください



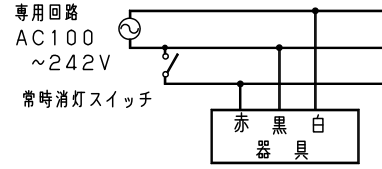
<使用上のご注意>

- ・壁直付、天井直付兼用器具です。壁面縦取付はできません。
- ・ラジオ、TVや赤外線リモコン方式の機器は照明器具から離してご使用ください。
雑音が入ったり、正常に動作しない場合があります。
- ・同時通訳機等の誘導無線をご使用になられる場合、雑音が入る場合があります。
事前に確認し、対策を講じてください。

結線図 常時に蛍光灯を消灯しない場合



常時に蛍光灯を消灯する場合の例



*階段通路誘導灯として使用する場合
誘導灯信号装置等を用い、自動火災報知
設備の動作と連動させてください。
詳細は信号装置の承認図をご参照ください。

充電電流	112mA
非常時光束	735lm

クールホワイト マンセル 10Y9/0.5	5	安定器			品番
適合ランプ FHF16EX-N-H	4	蓄電池	4.8V 3000mAh	FK747	電池内蔵型 FSF21510Z
W・数 常時・非常時：16×1	3	ソケット	ポリカーボネート	NZP101753	
器具質量 2.8kg	2	反射板	鋼板 (t0.4)	クールホワイト ポリエステル粉体塗装	生産終了品 本器具は製造できません
特記事項	1	本体	鋼板 (t0.8)	ホワイト ポリエステル粉体塗装	
部番	部品名	材質・素材厚	備考	パナソニック株式会社	

C 0 2

単位：mm 第三角法 (JIS A-4)

FSF21510Z-K6

