

⚠ 注意：商品には寿命があります。詳細はCLX2021BAをご参照ください。

安全に関するご注意

- 一般屋内用器具です。屋外や、水気・湿気のある所では使用しないでください。絶縁不良による感電の原因となります。



起動方式	定格光束
PS	1230lm



階段通路誘導灯

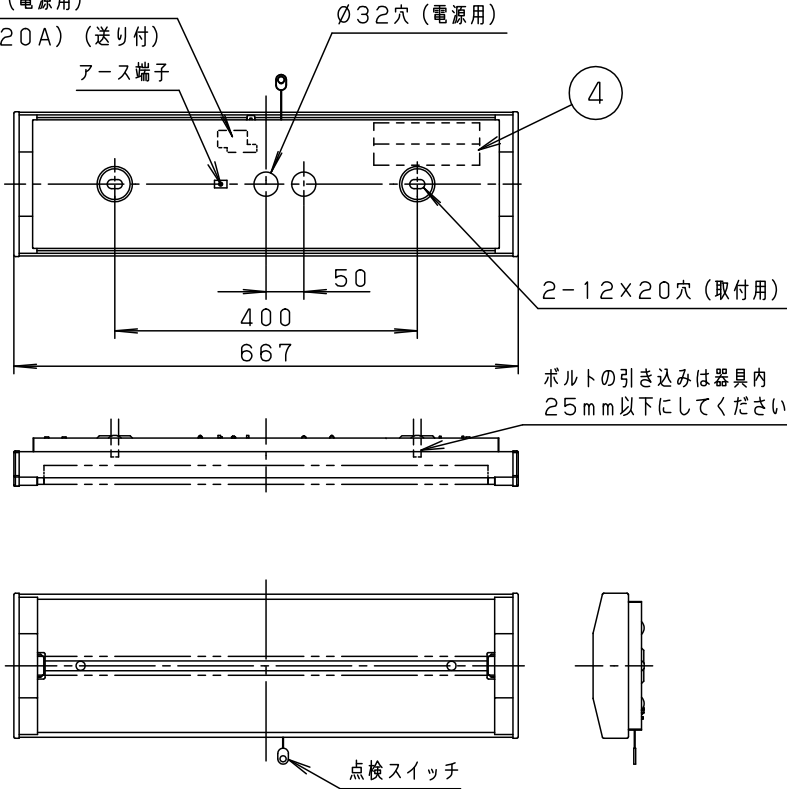
建築基準法型
非常用照明器具

型式認定番号
3AF-1027

評定番号
LAFH-04

端子台（電源用）

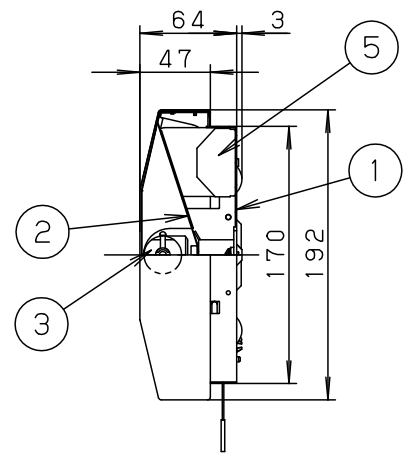
（容量20A）（送り付）



建設省告示

第1830号に定める事項

電球の種類	蛍光灯
ソケットの材質	ポリカーボネート樹脂
照明器具内の電線の種類	架橋ポリエチレン絶縁電線
非常用電源	電源内蔵型

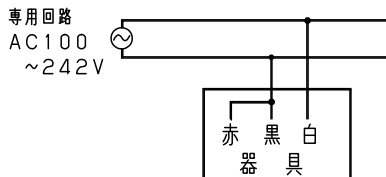


蓄電池にはニッケル水素蓄電池を採用しています。

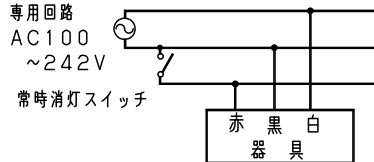
＜使用上のご注意＞

- 壁直付、天井直付兼用器具です。壁面縦取付はできません。
- ラジオ、TVや赤外線リモコン方式の機器は照明器具から離してご使用ください。雑音が入ったり、正常に動作しない場合があります。
- 同時通訳機等の誘導無線をご使用になられる場合、雑音が入る場合があります。事前に確認し、対策を講じてください。

結線図 常時に蛍光灯を消灯しない場合



常時に蛍光灯を消灯する場合の例



（*階段通路誘導灯として使用する場合は誘導灯信号装置等を用い、自動火災報知設備の動作と連動させてください。詳細は信号装置の承認図をご参照ください。）

充電電流	135mA
非常時光束	735lm

クールホワイト マンセル 10Y9/0.5							
適合ランプ	FHF16EX-N-H	5	安定器				品番
W・数	常時・非常時：16×1	4	蓄電池	7.2V 3000mAh	FK748		長時間（60分）定格型 電池内蔵型
器具質量	3.0kg	3	ソケット	ポリカーボネート	NZP101753		FSF21516
特記事項		2	反射板	鋼板（t0.4）	クールホワイト 粉体塗装		生産終了品 本器具は製造できません
		1	本体	鋼板（t0.8）	ホワイト ポリエステル粉体塗装		
部番			部品名	材質・素材厚	備考		パナソニック株式会社

