

⚠ 注意：商品には寿命があります。詳細はCLX2021BAをご参照ください。



起動方式	適合ランプ	定格光束
PS	FHF16	1230lm/本

建設省告示第1830号に定める事項

電球の種類	蛍光灯
ソケットの材質	ポリカーボネート樹脂
照明器具内の電線の種類	架橋ポリエチレン絶縁電線
非常用電源	電源内蔵型

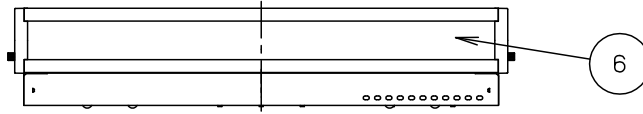


階段通路誘導灯

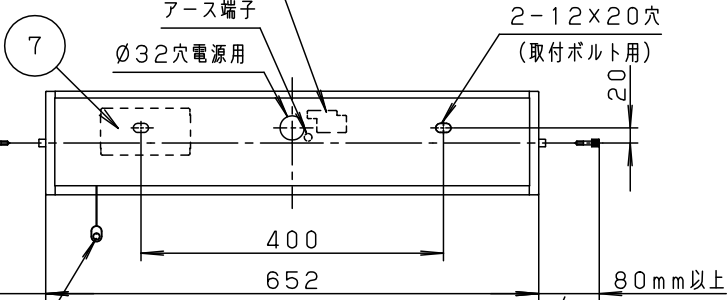
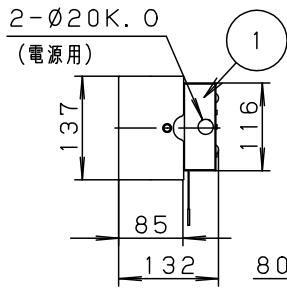
型式認定番号
3AF-1021

建築基準法型
非常用照明器具

評定番号
LAFH-04



端子台（電源線接続用）
（20A 送り付）



ボルトの出代は壁面より
15~25mmとしてください

(正面図)



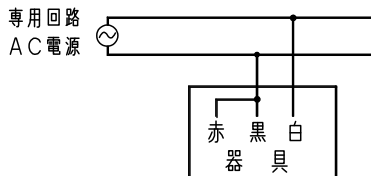
安全に関するご注意

- 一般屋内用器具です。屋外や、水気・湿気のある所では使えません。絶縁不良による感電の原因となります。
- 壁面横取付専用器具です。点検スイッチが下になる方向にお取付ください。指定方向以外及び天井面取付できません。落下の原因となります。

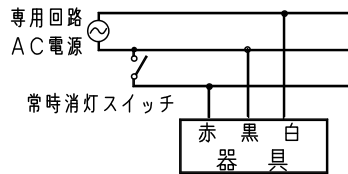
- 蓄電池にはニッケル水素電池を採用しています。
- <使用上のご注意>
- 文字の種類は別図の階段標示灯文字図面（T4AC11088-K）をご参照下さい。丸ゴシック体、ゴシック体の2種類を用意しております。文字の組合せと共にご指示ください。
- 2面ガラス仕様（正面と下面にガラスパネル付）
- この器具は、防虫構造をとっておりません。
- ラジオ、TVや赤外線リモコン方式の機器は照明器具から離してご使用ください。雑音が入ったり、正常に動作しない場合があります。
- 同時通訳機等の誘導無線をご使用になられる場合、雑音が入る場合があります。事前に確認し、対策を講じてください。

結線図

常時に蛍光灯を消灯しない場合



常時に蛍光灯を消灯する場合の例



* 階段通路誘導灯として使用する場合
誘導灯信号装置等を用い、自動火災報知設備の動作と連動させてください。
詳細は信号装置の承認図をご参照ください。

8	ソケット	ポリカーボネート	NZP101749/53		
7	蓄電池	4.8V, 3000mAh	FK747	充電電流	112mA
クールホワイト マンセル 10Y9/0.5	6	天板	鋼板 (t0.6)	クールホワイト	光束比 735lm
適合ランプ FHF16EX-N-H	5	パネル	ガラス (t5)	型板ガラス	品番 電池内蔵型 FSF21810
W・数 常時・非常時: 16×1	4	パネル	ガラス (t5)	型板ガラス	
器具質量 5.5kg	3	エンドカバー	ABS樹脂	クールホワイト	生産終了品 本器具は製造できません
特記事項	2	枠	アルミ押出材	クールホワイト	
	1	取付ボックス	鋼板 (t0.8)	クールホワイト	
部番	部品名	材質・素材厚	備考	パナソニック株式会社	

