

⚠ 注意：商品には寿命があります。詳細はCLX2021BAをご参照ください。

**安全に関するご注意**

- 一般屋内用器具です。屋外や、水気・湿気のある所では使用しないでください。絶縁不良による感電の原因となります。



起動方式	推奨ランプ	定格光束
VPH	FHF32 FLR40S (7/36) FL40S (SS/37)	注)

注) 起動方式等の光束等注記事項は、別紙起動方式の承認図 (ex. VPH-KG) をご参照ください。

階段通路誘導灯

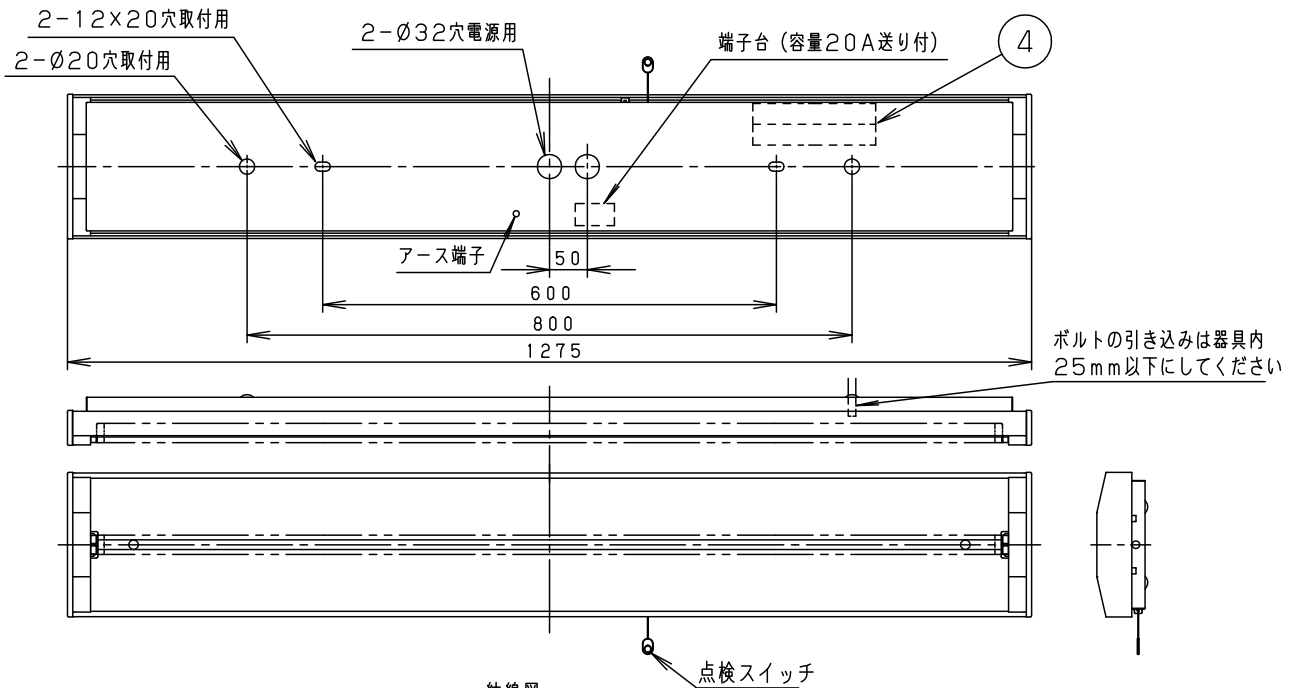
型式認定番号  
3AF-1020

建築基準法型  
非常用照明器具

評定番号  
LAFX-02

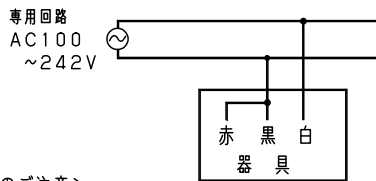
建設省告示第1830号に定める事項

電球の種類	ソケットの材質	照明器具内の電線の種類	非常用電源
蛍光灯	ポリカーボネート樹脂	架橋ポリエチレン絶縁電線	電源内蔵型

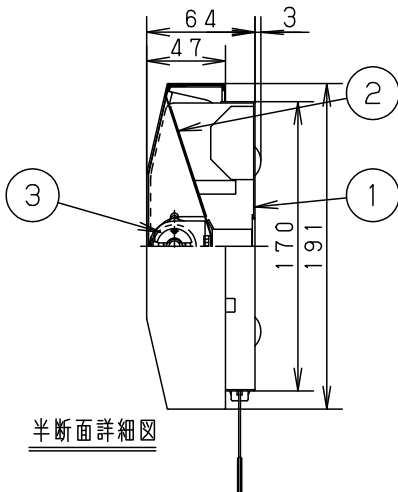
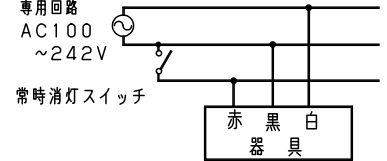


**結線図**

常時に蛍光灯を消灯しない場合



常時に蛍光灯を消灯する場合の例



半断面詳細図

**<使用上のご注意>**

- ・ 壁直付、天井直付兼用器具です。
- ・ ラジオ、TVや赤外線リモコン方式の機器は照明器具から離してご使用ください。雑音が入ったり、正常に動作しない場合があります。
- ・ 同時通訳機等の誘導無線をご使用になれる場合、雑音が入る場合があります。事前に確認し、対策を講じてください。

( \* 階段通路誘導灯として使用する場合は、誘導灯信号装置等を用い、自動火災報知設備の動作と連動させてください。詳細は信号装置の承認図をご参照ください。 )

クールホワイト マンセル 10Y9/0.5	充電電流	135mA
適合ランプ FHF32EX-N-H	非常時光束	2110lm
W・数 常時・非常時：32×1	安定器	
器具質量 5.0kg	蓄電池	7.2V 3000mAh
特記事項	ソケット	ポリカーボネート
	反射板	亜鉛鋼板 (t0.4)
	本体	鋼板 (t0.8)
	部品名	材質・素材厚
	備考	

**生産終了品**  
本器具は製造できません

パナソニック株式会社