

⚠ 注意：商品には寿命があります。詳細はCLX2021BAをご参照ください。

安全に関するご注意

- 一般屋内用器具です。
屋外や、水気・湿気のある所では使用しないでください。
絶縁不良による感電の原因となります。
- 天井取付専用器具です。壁面取付できません。
落下の原因となります。

Hf ランプ専用	起動方式	適合ランプ	定格光束
	PH	FHF32	4950lm/本

注) 起動方式毎の光束等注記事項は、別紙起動方式の承認図 (VPH-KGなど) をご参照ください

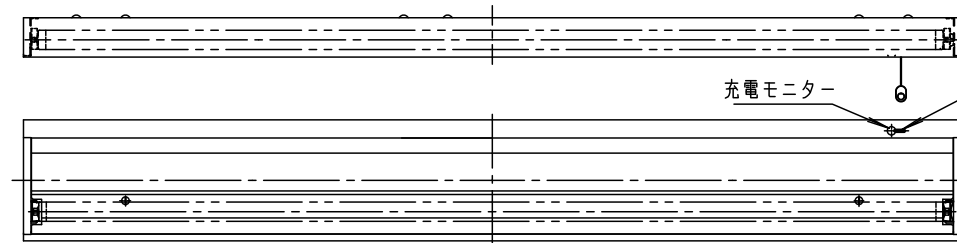
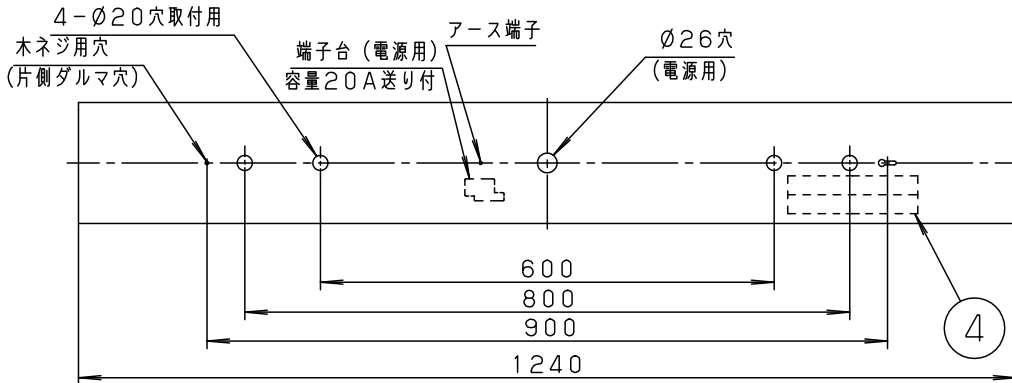


階段通路誘導灯

型式認定番号
3AF-1020

建築基準法型
非常用照明器具

評定番号
LAFH-04



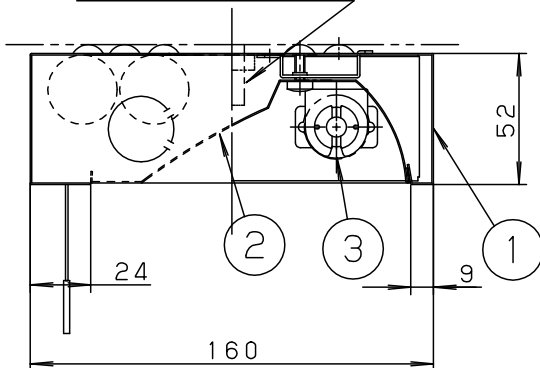
ボルトの出代は天井面より
15~20mmとしてください

建設省告示第1830号に定める事項

電球の種類	ソケットの材質	照明器具内の電線の種類	非常用電源
蛍光灯	ポリカーボネート樹脂	架橋ポリエチレン絶縁電線	電源内蔵型

<使用上のご注意>

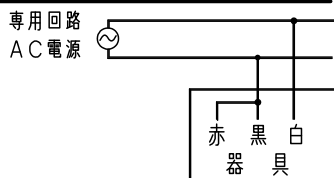
1. 天井直付専用器具です。
2. インバータ器具ですので以下の事項にご注意ください。
 - ・ラジオ、TVや赤外線リモコン方式の機器は照明器具から離してご使用ください。雑音が入ったり、正常に動作しない場合があります。
 - ・同時通訳機等の誘導無線をご使用になられる場合、雑音が入る場合があります。事前に確認し、対策を講じてください。



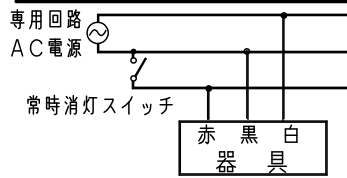
半断面詳細図

結線図

常時に蛍光灯を消灯しない場合



常時に蛍光灯を消灯する場合の例



* 階段通路誘導灯として使用する場合は、誘導灯信号装置等を用い、自動火災報知設備の動作と連動させてください。詳細は信号装置の承認図をご参照ください。

充電電流	135mA
非常時光束	2110lm

クールホワイト マンセル 10Y9/0.5							
適合ランプ	FHF32EX-N-H	5	安定器				品番
W・数	常時・非常時：32×1	4	蓄電池	7.2V, 3000mAh	FK748		電池内蔵型
器具質量	4.4kg	3	ソケット	ポリカーボネート	NZP101749/53		FSF41550N
特記事項		2	反射板	鋼板 (t0.55)	反射面アルミ鏡面仕上 裏面エポキシ塗装		生産終了品 本器具は製造できません
		1	本体	鋼板 (t0.6)	クールホワイト		
部番			部品名	材質・素材厚	備考		パナソニック株式会社

