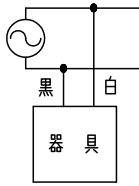


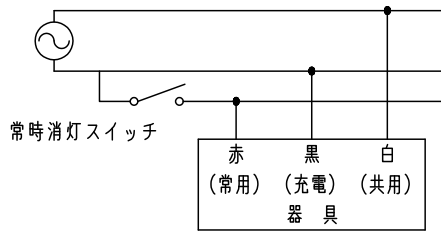
⚠ 注意：商品には寿命があります。詳細はCLX2021BAをご参照ください。

1. システム配線図例

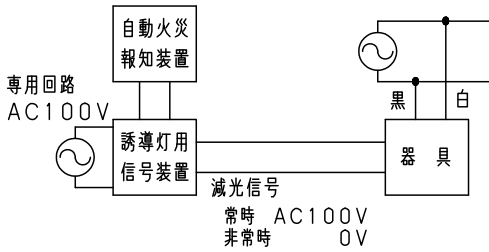
・火報連動なし・2線式配線の場合



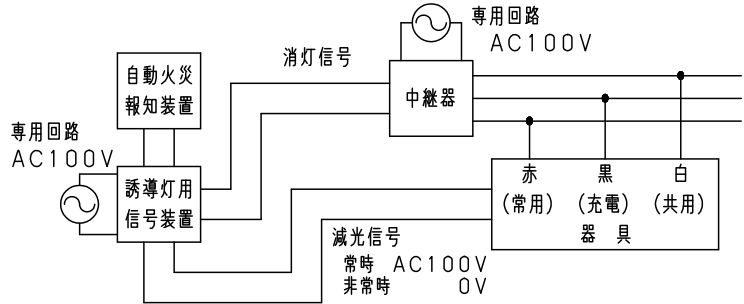
・火報連動なし・3線式配線の場合



・火報連動あり・2線式配線の場合



・火報連動あり・3線式配線（誘導灯信号装置による消灯）の場合



誘導灯信号装置により、火報信号と連動して強制点灯できます。

2. システム動作説明

システム状態		配線方法	火報連動なし 2線式配線の場合	火報連動なし 3線式配線の場合	火報連動あり 2線式配線の場合	火報連動あり 3線式配線の場合
常時	無人時		消灯			
	有人時 (センサ検知)		100%光束で点灯 (4950 lm)			
	常時消灯スイッチ切 消灯信号入			消灯		消灯
非常時 (火災信号受信)	無人時				100%光束で 点灯 (4950 lm)	
	有人時 (センサ検知)				100%光束で 点灯 (4950 lm)	
非常時 (停電時)			約40%光束で点灯 (2110 lm)			

適合ランプ	5				品番
W・数	4				FSS41813
器具質量	3				説明書 (1/3)
特記事項	2				生産終了品 本器具は製造できません
	1				
	部番	部品名	材質・素材厚	備考	パナソニック株式会社

単位：mm 第三角法 (JIS A-4)

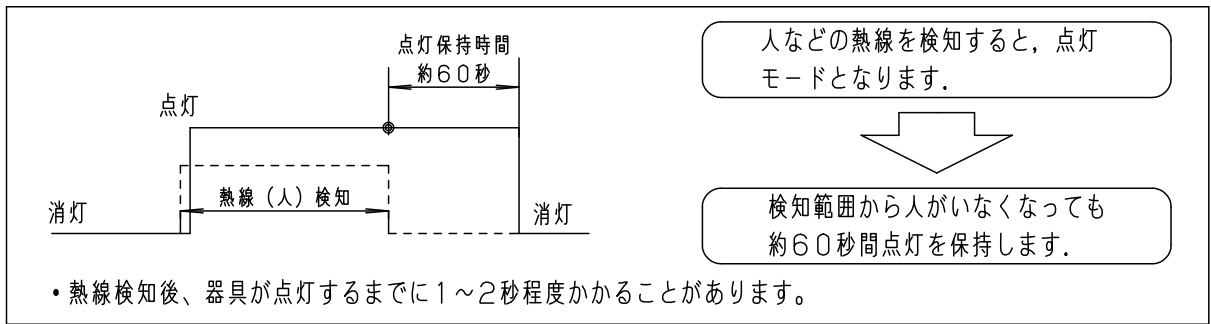
FSS41813 -KG2



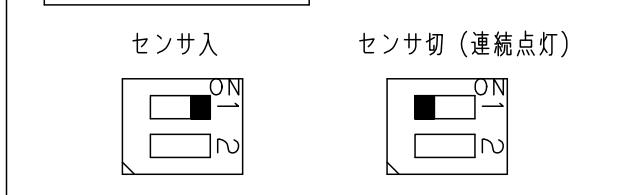
⚠ 注意：商品には寿命があります。詳細はCLX2021BAをご参照ください。

3. センサ動作説明

• 専用電源（AC100～242V）投入直後はセンサのウォームアップの為、約40秒間強制的に点灯します。

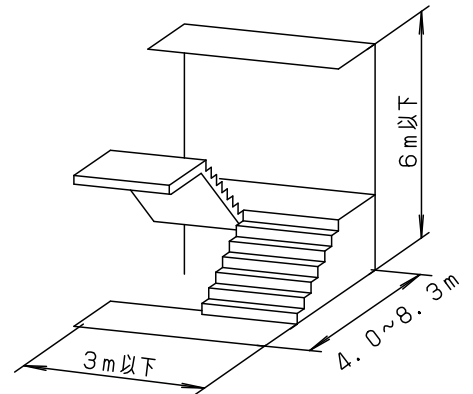
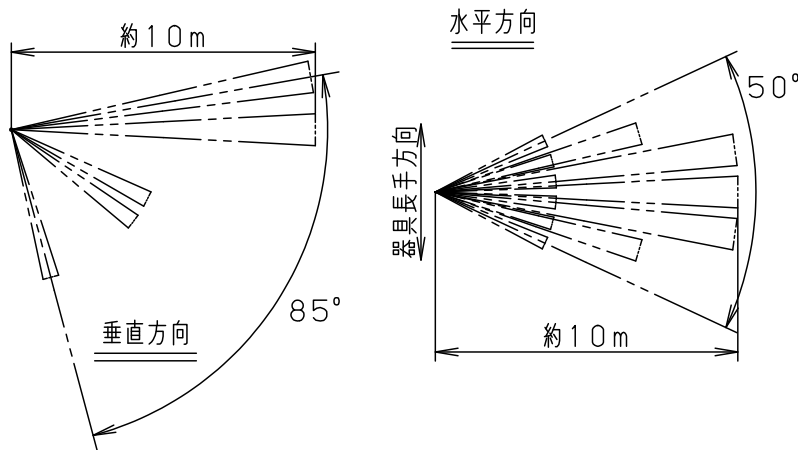


センサ入切スイッチ操作



• スイッチを左図の『センサ切』にしますと人の有無にかかわらず連続点灯します。

4. センサ検知範囲



(注)

• 階段の寸法は下記の通りとしてください
指定外の寸法ではビームが疎となり、正常動作しない場合があります。

上図の様に、センサによる検知範囲に入る人などの動きを検知します。
(検知する温度差：3° C以上，移動スピードは0.3～1m/sec.)
周辺部は若干感度が鈍ります。

• 周囲温度，人の温度などの条件により検知範囲に差異が生じる場合があります。
• センサは2個とも可動式ですので，上下階段に合わせて必ず調整をしてください。調整が不十分な場合正常動作しません。

- (1) この器具（センサ）は熱線を検知するため，人以外の温度変化でも検知する場合があります。
(例) ・太陽光などの強い光の直接照射 ・エアコンなどの気流 ・検知エリア内の照明器具
・ブラインドやカーテンなどの動き ・人以外の小動物の動き
- (2) この器具（センサ）は温度変化を検知するため，以下の様な場合には，検知範囲や感度が多少鈍くなる場合があります。
(例) ・夏場など周囲温度が人とあまり変わらない場合
- (3) この器具（センサ）は動きを検知するため，静止している場合や，動きの小さい場合は，検知しない場合があります。
- (4) センサのビームを遮へいする障害物がある場合は，検知できません。

適合ランプ	5				品番
W・数	4				FSS41813
器具質量	3				説明書(2/3)
特記事項	2				生産終了品 本器具は製造できません
	1				
	部番	部品名	材質・素材厚	備考	パナソニック株式会社

単位：mm 第三角法 (JIS A-4)

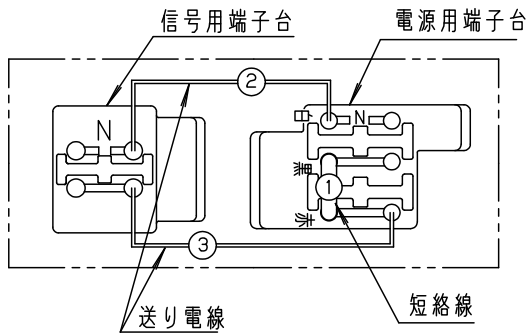
FSS41813 -KG2



⚠ 注意：商品には寿命があります。詳細はCLX2021BAをご参照ください。

《シンプルセルコン階段灯 結線方法》

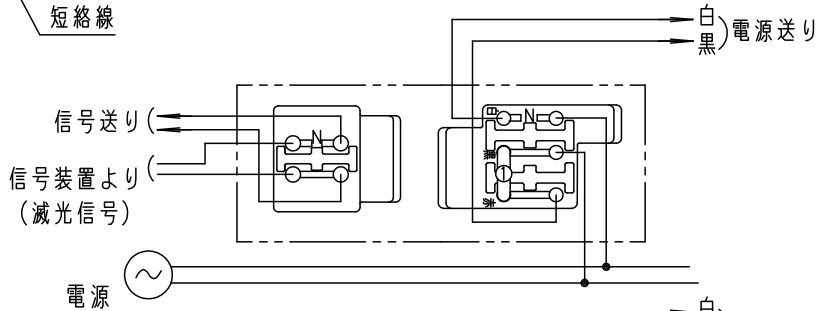
出荷時の器具仕様 (注) 2点鎖線は器具内を示します。



- 出荷時は短絡線① および、送り電線②③ が接続されています。
- 施工の際はシステム配線仕様に合わせて、適切な方法で結線してください。
誤結線されますと、火災・感電・破損の原因となります。
- 電源電圧は100V~242Vです。
異なる電圧を印加されますと、火災・感電・破損の原因となります。

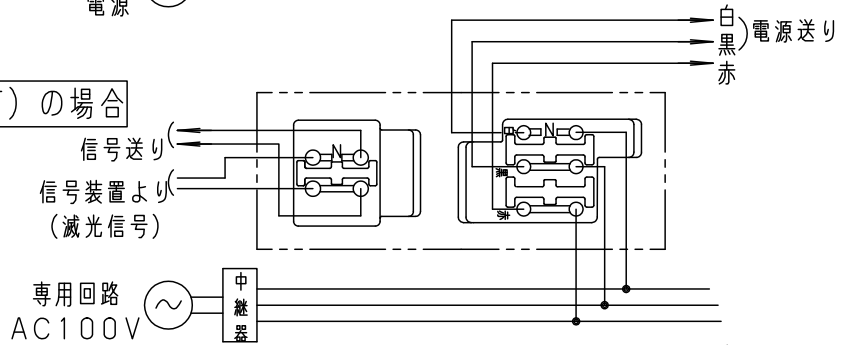
A 火報連動・2線式配線の場合

- 送り電線②③をとり外してください
- 右図の通り接続してください。



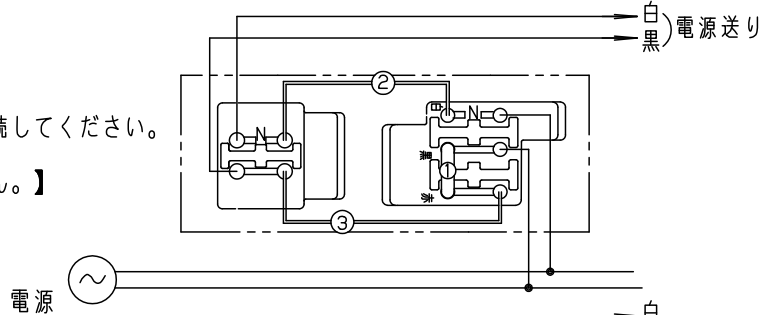
B 火報連動・3線式配線 (消灯) の場合

- 短絡線①、送り電線②③をとり外してください。
- 右図の通り接続してください。



C 火報連動なし・2線式配線の場合

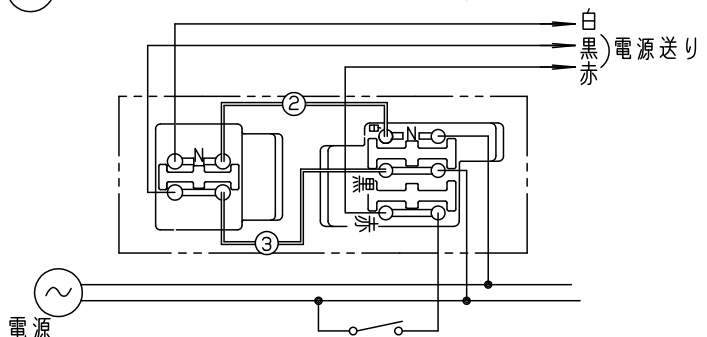
- ①②③を接続したまま、右図の通り接続してください。
- 【②③をとり外すとセンサが動作しません。】



D 火報連動なし・3線式配線の場合

- 短絡線①をとり外してください
- 右図の通り接続してください。
(送り線③は接続し直してください)

【②③をとり外すとセンサが動作しません。】



適合ランプ	5				品番
W・数	4				FSS41813
器具質量	3				説明書(3/3)
特記事項	2				生産終了品 本器具は製造できません
	1				
	部番	部品名	材質・素材厚	備考	パナソニック株式会社

単位：mm 第三角法 (JIS A-4)

FSS41813 -KG2

