

⚠ 注意：商品には寿命があります。詳細はCLX2021BAをご参照ください。

安全に関するご注意

- 一般屋内用器具です。屋外や、水気・湿気のある所では使用しないでください。絶縁不良による感電の原因となります。



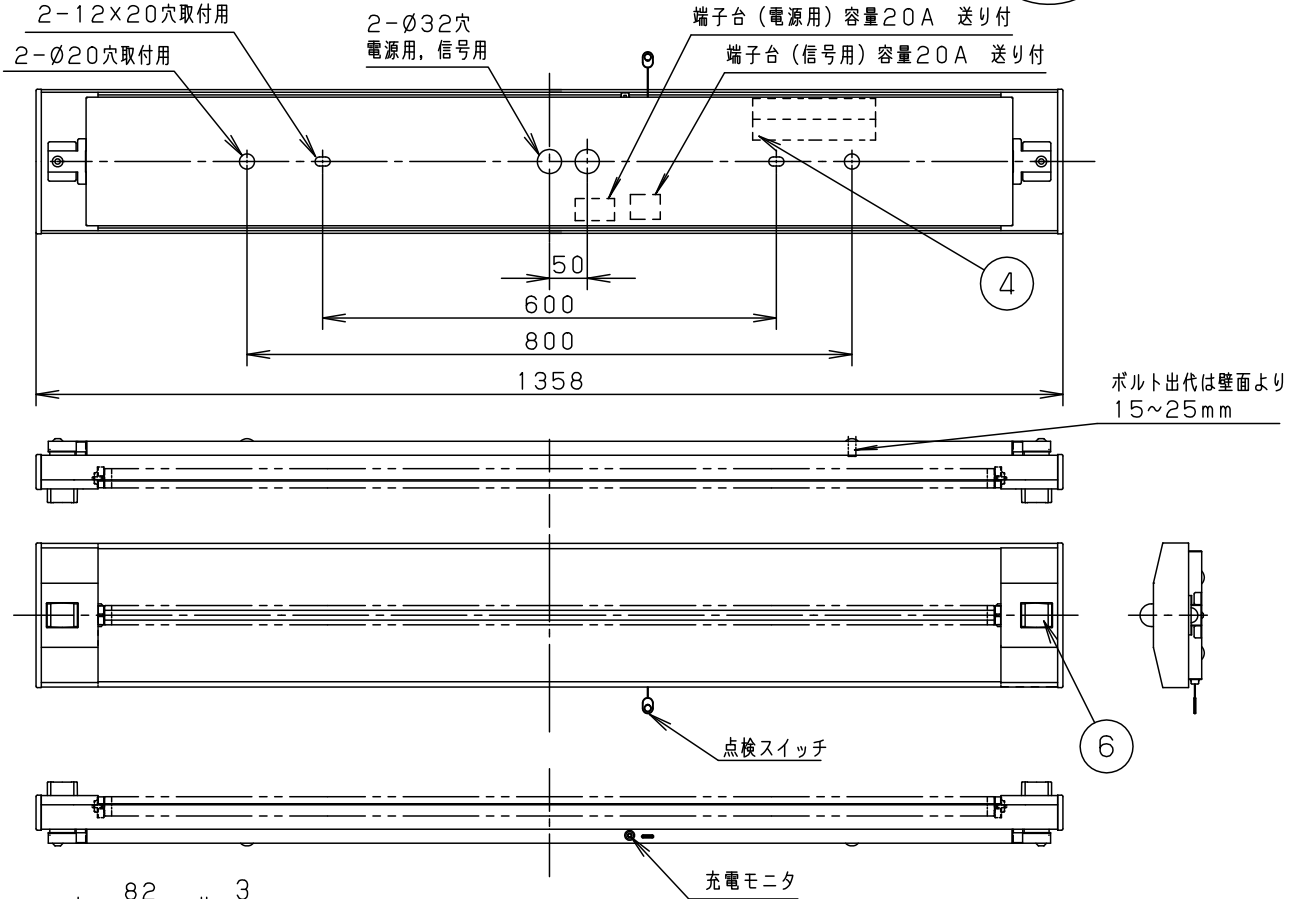
起動方式	定格光束
WST	2840lm/本



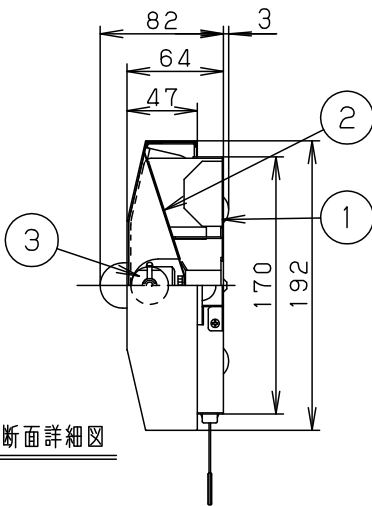
階段通路誘導灯
型式認定番号
3AF-1020



建築基準法型
非常用照明器具
評定番号
LAFH-04



ボルト出代は壁面より
15~25mm



- この器具は、セルコン NT タイプです。(熱線センサ付段調光タイプ)
- セルコンとしての詳細は別紙説明書 (FSS61570Z-KG) を参照ください。
- 蓄電池にはニッケル水素蓄電池を使用しています。

<使用上のご注意>

- 壁直付、天井直付兼用器具です。壁面縦取付はできません。壁面取付時は点検スイッチが下になる方向にお取り付けください。
- インバータ器具ですので以下の事項にご注意ください。
 - ・ラジオ、TVや赤外線リモコン方式の機器は照明器具から離してご使用ください。雑音が入ったり、正常に動作しない場合があります。
 - ・同時通訳機等の誘導無線をご使用になられる場合、雑音が入る場合があります。事前に確認し、対策を講じてください。

建設省告示第1830号に定める事項

電球の種類	ソケットの材質	照明器具内の電線の種類	非常用電源
蛍光灯	ポリカーボネート樹脂	架橋ポリエチレン絶縁電線	電源内蔵型

充電電流	135mA
------	-------

非常時光束	1960lm
-------	--------

クールホワイト マンセル 10Y9/0.5	6	センサ		熱線センサ
適合ランプ FHF63EN-GA	5	安定器		品番
W・数 常時・非常時：63×1	4	蓄電池	7.2V 3000mAh	FK748
器具質量 5.0kg	3	ソケット	ポリカーボネート	NZP101753
特記事項	2	反射板	亜鉛銅板 (t0.4)	クールホワイト 粉体塗装
	1	本体	鋼板 (t0.8)	ホワイト ポリエステル粉体塗装
部番	部品名	材質・素材厚	備考	

電池内蔵型	FSS61570Z
-------	-----------

生産終了品
本器具は製造できません

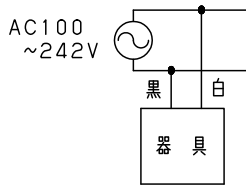
パナソニック株式会社



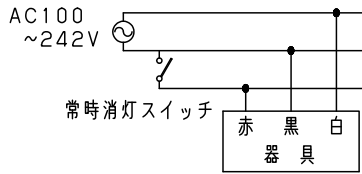
⚠ 注意：商品には寿命があります。詳細はCLX2021BAをご参照ください。

1. システム配線図例

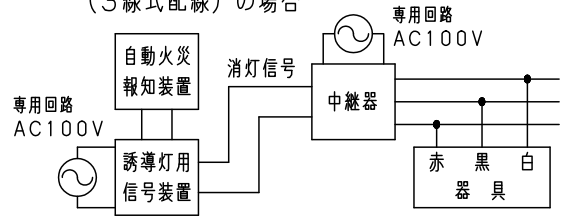
A. センサ制御なし・消灯なし
(2線式配線)の場合



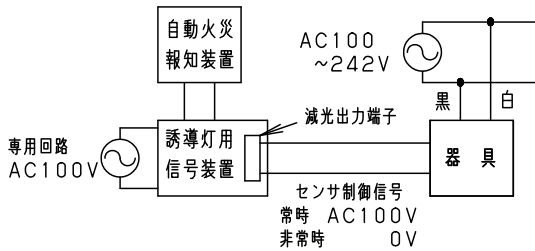
B. センサ制御なし・スイッチ消灯あり
(3線式配線)の場合



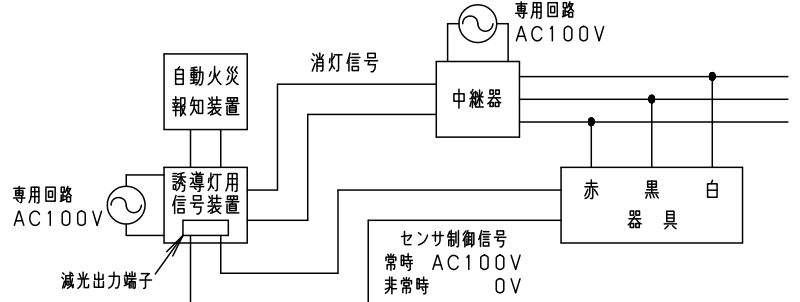
C. センサ制御なし・信号装置消灯あり
(3線式配線)の場合



D. センサ制御あり・消灯なし (2線式配線)の場合



E. センサ制御あり・消灯あり (3線式配線)の場合



注1) 階段通路誘導灯として使用される場合、常時、連続点灯して使用してください。

常時消灯して使用される場合は、事前に所轄消防署の了解を得てください。

消灯される場合は自動火災報知設備との連動が必要のため、誘導灯用信号装置等を用いて消灯してください。

注2) センサ制御とは信号装置からの信号を受け、センサを制御します。火災時には強制的に100%点灯させます。

2. システム動作説明

システム状態		配線方法				
		A. センサ制御なし 消灯なし (2線式配線)の場合	B. センサ制御なし スイッチ消灯あり (3線式配線)の場合	C. センサ制御なし 信号装置消灯あり (3線式配線)の場合	D. センサ制御あり 消灯なし (2線式配線)の場合	E. センサ制御あり 消灯あり (3線式配線)の場合
常時	無人時	約50%で点灯				
	有人時 (センサ検知)	100%で点灯				
	消灯信号入			消灯		消灯
	スイッチ「開」		消灯			
非常時 (火災信号受信)	無人時	約50%で点灯			100%で点灯	
	有人時 (センサ検知)	100%で点灯				
	スイッチ「開」		消灯			
非常時 (停電時)		1960 lmで点灯				

品番
FSS61570Z
説明書 (1/4)

生産終了品

本器具は製造できません

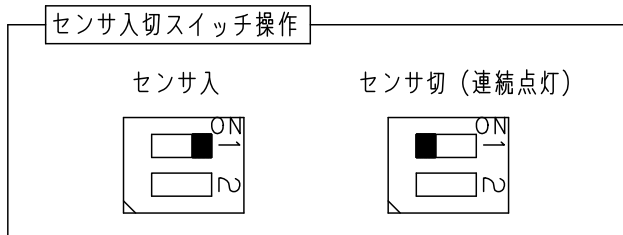
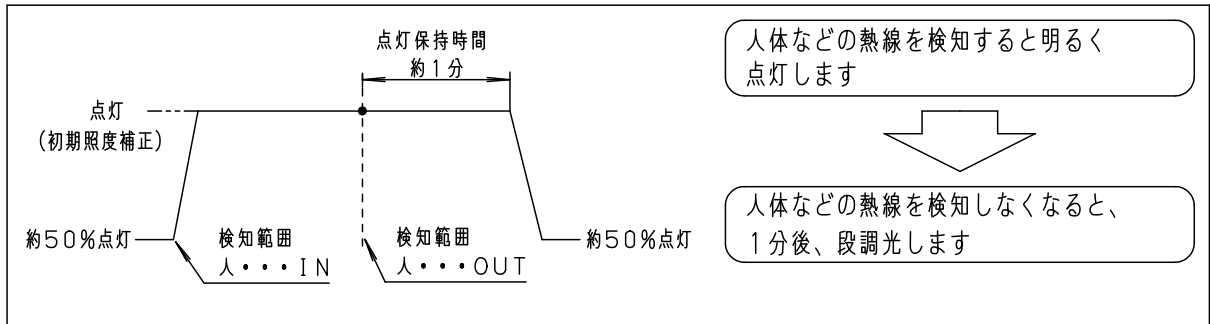
パナソニック株式会社

単位：mm 第三角法 (JIS A-4)

FSS61570Z-KG1

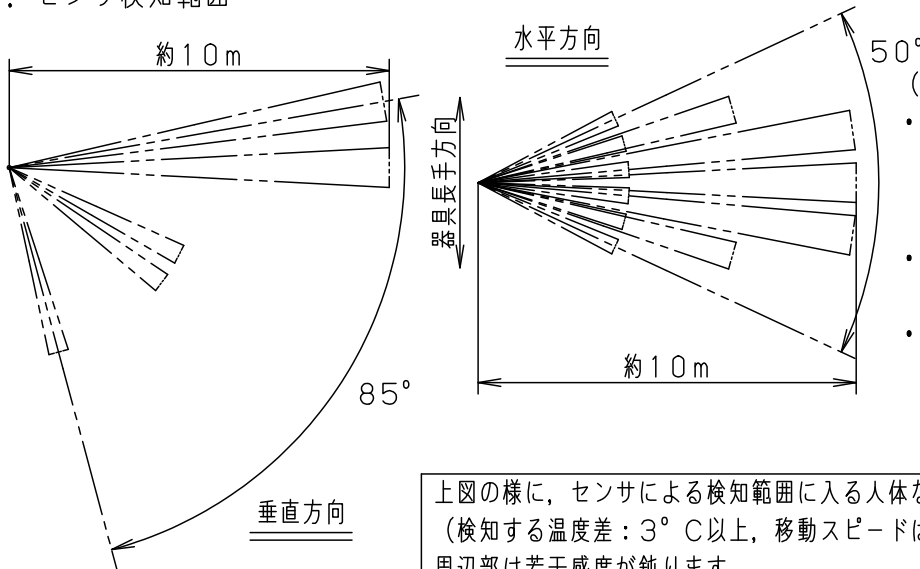


3. センサ動作説明



・スイッチを左図の『センサ切』にしますと人の有無にかかわらずフル点灯します。

4. センサ検知範囲



(1) この器具 (センサ) は熱線を検知するため、人体以外の温度変化でも検知する場合があります。

- (例)
- ・太陽光などの強い光の直接照射
 - ・エアコンなどの気流
 - ・検知エリア内の照明器具
 - ・ブラインドやカーテンなどの動き
 - ・人体以外の小動物の動き

(2) この器具 (センサ) は温度変化を検知するため、以下の様な場合には、検知範囲や感度が多少鈍くなる場合があります。

- (例)
- ・夏場など周囲温度が人体とあまり変わらない場合

(3) この器具 (センサ) は動きを検知するため、静止している場合や、動きの小さい場合は、検知しない場合があります。

(4) センサのビームを遮へいする障害物がある場合は、検知できません。

品番
FSS61570Z
説明書 (2/4)

生産終了品
本器具は製造できません

パナソニック株式会社



5. 使用上の留意点

- この器具は自動初期照度補正機能付照明器具です。定格出力の約73%の光束を保つように設計されています。
- 電源投入から数秒後に調光状態（初期照度補正状態）となります。始動時の数秒間は明るさが異なりますが異常ではありません。
- ランプ交換は同一電源回路の器具全てでの交換をおすすめします。
- ランプや安定器のバラツキ、経年変化などにより輝度差、色ムラが若干目立つことがあります。異常ではありません。
- ランプや器具の汚れについては補正しませんので、定期的な清掃をおすすめします。
- 停電などによる電源遮断時も累積点灯時間は保持されますので、自動初期照度補正機能は電源再投入後も正しく動作します。
- 周囲温度が約5℃～約10℃で使用される場合、始動時に移動縞が発生することがございますが、数秒～数十秒で解消いたします。
- 調光機器などとの組み合わせはできません。
- ラジオ、テレビや赤外線リモコン方式の機器は照明器具から離してご使用ください。雑音が入ったり、正常に動作しない場合があります。
- 同時通訳機などの誘導無線をご使用になられる場合、雑音が入る場合があります。事前に確認し、対策を講じてください。
- 周囲温度が高い場合・点灯時間が長い場合などは寿命が短くなります。
- 照明器具2台以下で、ほたるスイッチと組み合わせて使用する場合、手動リセットが動作しない場合がありますので、スイッチは2箇所までとしてください。
- ランプが点滅する場合は、ランプ寿命をあらわしています。

品番

FSS61570Z

説明書（3/4）

生産終了品

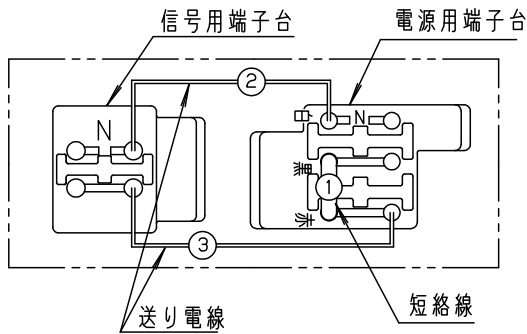
本器具は製造できません

パナソニック株式会社



《シンプルセルコン階段灯 結線方法》

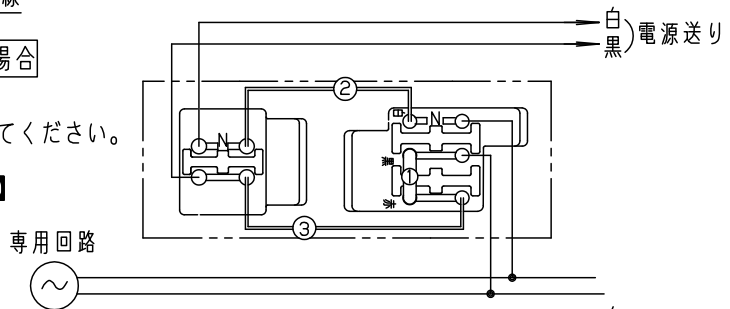
出荷時の器具仕様 (注) 2点鎖線は器具内を示します。



- 出荷時は短絡線① および、送り電線②③ が接続されています。
- 施工の際はシステム配線仕様に合わせて、適切な方法で結線してください。
誤結線されますと、火災・感電・破損の原因となります。

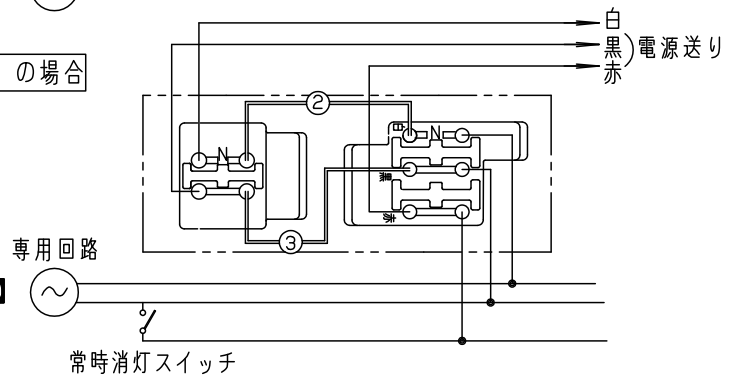
A. センサ制御なし・消灯なし (2線式配線) の場合

- ① ② ③ を接続したまま、右図の通り接続してください。
- 【 ②③ をとり外すとセンサが動作しません。】



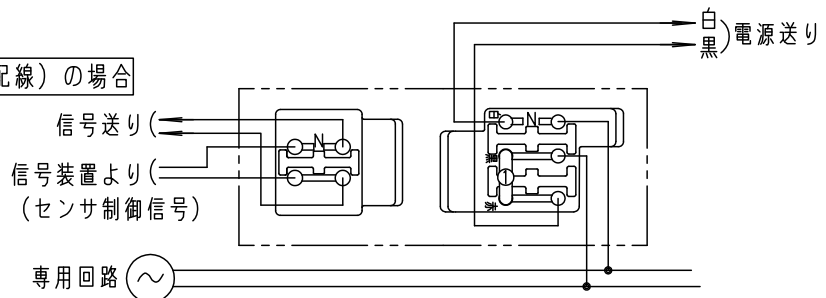
B, C. センサ制御なし・消灯あり (3線式配線) の場合

- 短絡線 ① をとり外してください
- 右図の通り接続してください。
(送り線 ③ は接続し直してください)
- 【 ②③ をとり外すとセンサが動作しません。】
- 信号装置による消灯の場合はスイッチではなく中継器を用いた配線になります。



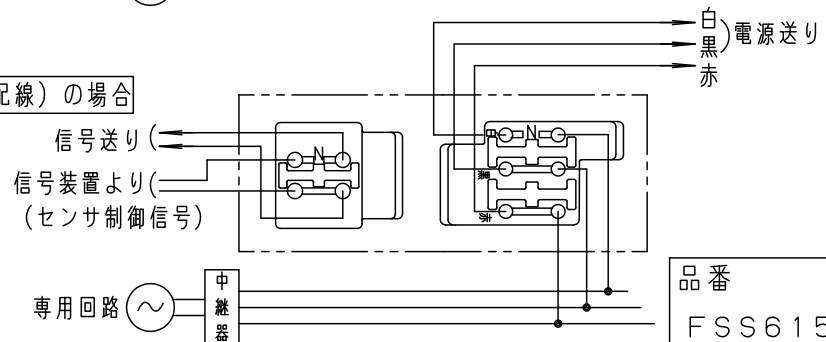
D. センサ制御あり・消灯なし (2線式配線) の場合

- 送り電線 ② ③ をとり外してください
- 右図の通り接続してください。



E. センサ制御あり・消灯あり (3線式配線) の場合

- 短絡線 ①、送り電線 ② ③ をとり外してください。
- 右図の通り接続してください。



品番
FSS61570Z
説明書 (4/4)

生産終了品
本器具は製造できません

パナソニック株式会社

