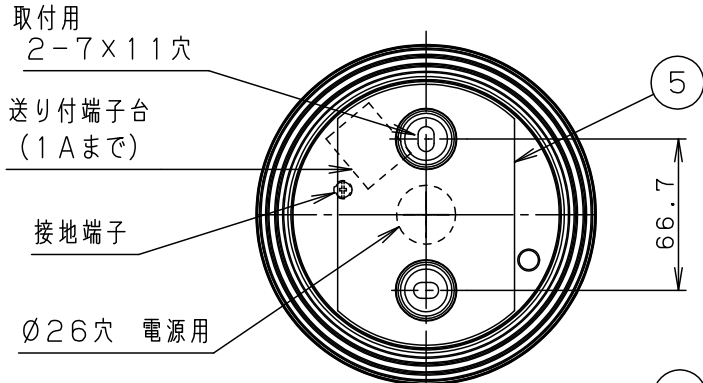


⚠ 注意：商品には寿命があります。詳細はCLX2021AAをご参照ください。

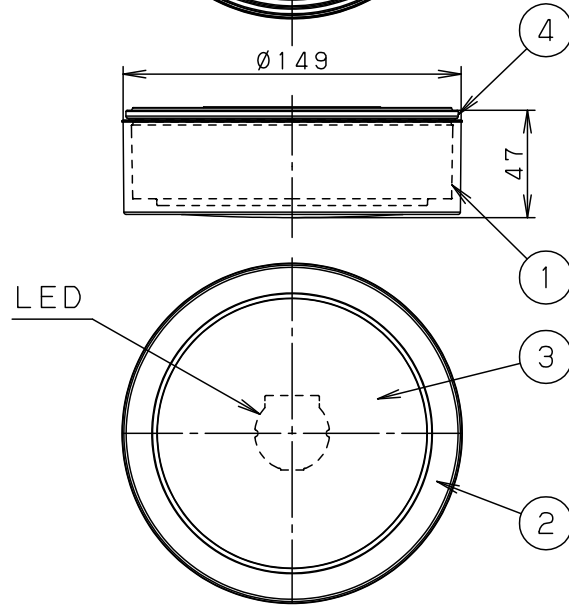
グリーン購入法適合

- ・電源ユニット内臓
- ・木ネジ部絶縁ゴム付
- ・カバーの取付方法は、ソフトターン方式です。



<使用上のご注意>

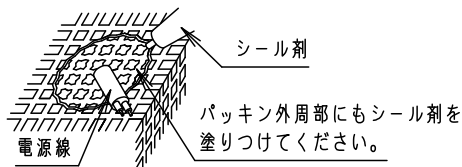
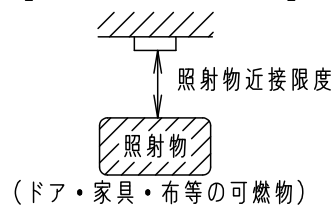
- ・海岸隣接地帯では、塩害により短期間で錆が発生するおそれがあります。
- ・LEDにはバラツキがあるため、同一品番商品でも商品ごとに発光色・明るさが異なる場合があります。
- ・器具の近くでは、ラジオやテレビなどの音響、映像機器に雑音が入る場合があります。
- ・ほたるスイッチと接続する場合は器具1台につきスイッチ3個まででご使用ください。  
(4個以上のほたるスイッチと接続すると、スイッチを切にしても器具が消灯しないことがあります)
- ・この器具の近くでは電子錠などに使用する光高周波方式のリモコンが動作しない場合がごまれにありますのでご注意ください。
- ・電源線は、**VVF Ø1.6**をご使用ください。  
VVF Ø2.0は電線が硬いため、器具が浮き上がり正しく設置できない場合があります。



⚠ 安全に関するご注意

- ・防雨型器具です。  
浴室などの湿気が多い場所では使用しないでください。感電、火災の原因となります。
- ・天井面取付専用器具です。  
傾斜天井、補強のない薄い天井には、取り付けないでください。  
指定外の取り付けは、感電、落下の原因となります。
- ・取付面とパッキン、本体パッキンのスキマおよびパッキン外周部にシーラントを塗ってください。  
また、背面より水のかかる場所へ設置しないでください。  
指定外の取り付けは絶縁不良による感電の原因となります。
- ・LEDを直視しないでください。  
目の痛みの原因となることがあります。
- ・調光器と組み合わせて使用しないでください。  
火災の原因となります。
- ・照射物近接限度内にドア開閉範囲や家具などの可燃物が近づかないように考慮して取り付けてください。  
照射物の変色、火災の原因となります。

【照射物近接限度10cm】



定格電圧	入力電流	消費電力						
AC100V	0.12A	5.9W						
LED	電球色 (2700K Ra83) 明るさ：60形電球1灯器具相当	5	本体パッキン	EPTスポンジゴム	ブラック	品番 防雨型 LSEW4065LE1	蘭 田	大 和
		4	パッキン	シリコンゴム	ブラック			
器具質量	0.7kg	3	パネル	アクリル	乳白			
特記事項		2	カバー	ASA樹脂	ブラック			
		1	本体	アルミダイカスト	ホワイト ポリエステル塗装			
部番	部品名	材質・素材厚	備考	パナソニック株式会社				

