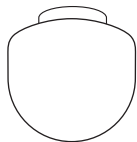


## 取扱説明書 住宅用照明器具（浴室灯）

保管用

施工説明付き



品番 LGW85017Z

お客様へ

このたびは、パナソニック製品をお買い上げいただき、まことにありがとうございます。  
取扱説明書をよくお読みのうえ、正しく安全にお使いください。  
ご使用前に「安全上のご注意」（1 ページ）を必ずお読みください。  
この取扱説明書は大切に保管してください。  
施工には電気工事士の資格が必要です。必ず、販売店、工事店に依頼してください。

### 安全上のご注意

必ずお守りください

人への危害、財産の損害を防止するため、必ずお守りいただくことを説明しています。

■ 誤った使い方をしたときに生じる危害や  
損害の程度を区分して、説明しています。

■ お守りいただく内容を、次の図記号で  
説明しています。（下記は図記号の一例です。）



**警告**

「死亡や重傷を負うおそれがある  
内容」です。



**注意**

「傷害を負うことや、財産の損害が  
発生するおそれがある内容」です。



してはいけない内容です。



実行しなければならない内容です。

### 警告



必ず守る

● 異常を感じた場合、速やかに電源を切る  
異常状態が収まったことを確認し、販売店  
またはお客様ご相談窓口にご相談ください。

● ランプは器具表示のものを使用する  
間違った種類、ワット数のランプを使用すると、  
火災、感電のおそれがあります。

◎ 必ず防湿・防雨型器具対応ランプを使用し  
てください。



分解禁止

● 器具を改造したり、部品交換をしない  
火災、感電、落下によるけがのおそれが  
あります。



禁止

● アルカリ系洗剤は使用しない  
強度低下により破損し、落下するおそれが  
あります。

### 注意



必ず守る

● 照明器具には寿命があります。  
設置して10年経つと、外観に異常が  
なくても内部の劣化は進行しています。  
点検・交換してください。

点検せずに長期間使い続けるとまれに  
火災、感電、落下などに至る場合があります。

◎ 1年に1回は「安全チェックシート」に基づき  
自主点検してください。

● 本体の取り外しは販売店、工事店に  
依頼する  
本体の取り外しには資格が必要です。

● ランプ交換、お手入れの際は、電源を切る  
通電状態で行うと感電の原因となる  
ことがあります。

● カバーは確実に取り付ける  
落下および浸水による感電のおそれがあります。



接触禁止

● 点灯中や消灯直後はランプやその周辺に  
さわらない

やけどの原因となることがあります。

◎ お手入れやランプ交換は電源を切り、  
ランプやその周辺が冷めてから  
行ってください。



禁止

● 温度の高くなるものを器具の真下に  
置かない

火災の原因となることがあります。

◎ 器具の真下にストーブなどを置かないで  
ください。

● カバーの着脱時に無理な力を加えない

カバーは経年劣化により強度が低下します。  
着脱時に破損し、けがの原因となることが  
あります。かたい場合は、手袋などの保護  
具を使用するか電器店にご相談ください。

## 施工説明

### 安全上のご注意

必ずお守りください

### 警告

#### ■取付面

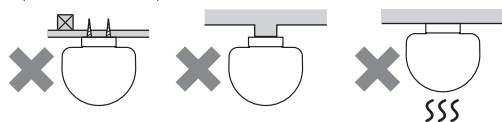
##### ●次のような場所には取り付けない

火災、感電、落下によるけがのおそれがあります。

- ・補強のない場所 (ベニヤ板や石こうボードなど)
- ・取付面が本体パッキンより小さい場所
- ・業務用浴場、サウナルームなど高温・高湿な場所

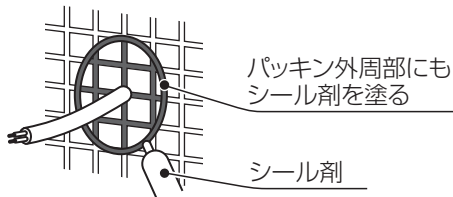


禁止



◎この器具は天井面・壁面取付兼用・一般住宅用防湿型です。

##### ●取付面と本体パッキンのスキマおよびパッキン外周部にシール剤を塗る



必ず守る

取付面と本体パッキンとのスキマを防水シール剤などで埋めてください。防水が不完全な場合、火災、感電のおそれがあります。

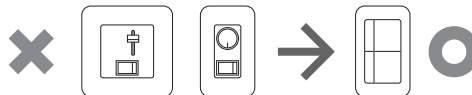
#### ■壁スイッチ

##### ●調光機能が付いた壁スイッチの場合は、一般の入切用スイッチに交換する

火災のおそれがあります。



必ず守る



◎調光器の取り外しが必要です。

#### ■その他

##### ●器具の取り付けは、説明書に従い確実に行う

取り付けに不備があると火災、感電、落下によるけがのおそれがあります。



必ず守る

##### ●交流100ボルトで使用する

過電圧を加えると過熱し、火災、感電のおそれがあります。

##### ●電源線はソケットの差込み穴の奥まで確実に差し込む

差し込みが不完全な場合、火災、感電のおそれがあります。

### 注意



禁止

##### ●屋外で使用しない

この器具は屋内用です。屋外で使用すると、火災、感電の原因となることがあります。



必ず守る

##### ●器具の取り付け取り外しは手袋など保護具を使用する

けがのおそれがあります。



必ず守る

##### ●付属の梱包材は取り除いて使用する

そのまま使用すると、火災の原因となることがあります。

##### ●カバーは確実に取り付ける

落下および浸水による感電のおそれがあります。

### ご使用上に関するお知らせ

故障や異常ではありません

#### 【器具自体の留意点】

- 点灯中や消灯直後、プラスチックの伸縮により若干のきしみ音が発生することがあります。
- LEDにはバラツキがあるため、同一品番でも商品ごとに発光色、明るさが異なる場合があります。

#### 【周囲の影響】

- 器具の近くでは、ラジオやテレビなどの音響、映像機器に雑音が入ることがあります。
- 器具のきわめて近くでは、リモコン機器(エアコンなど)のリモコンが動作しにくくなる場合があります。

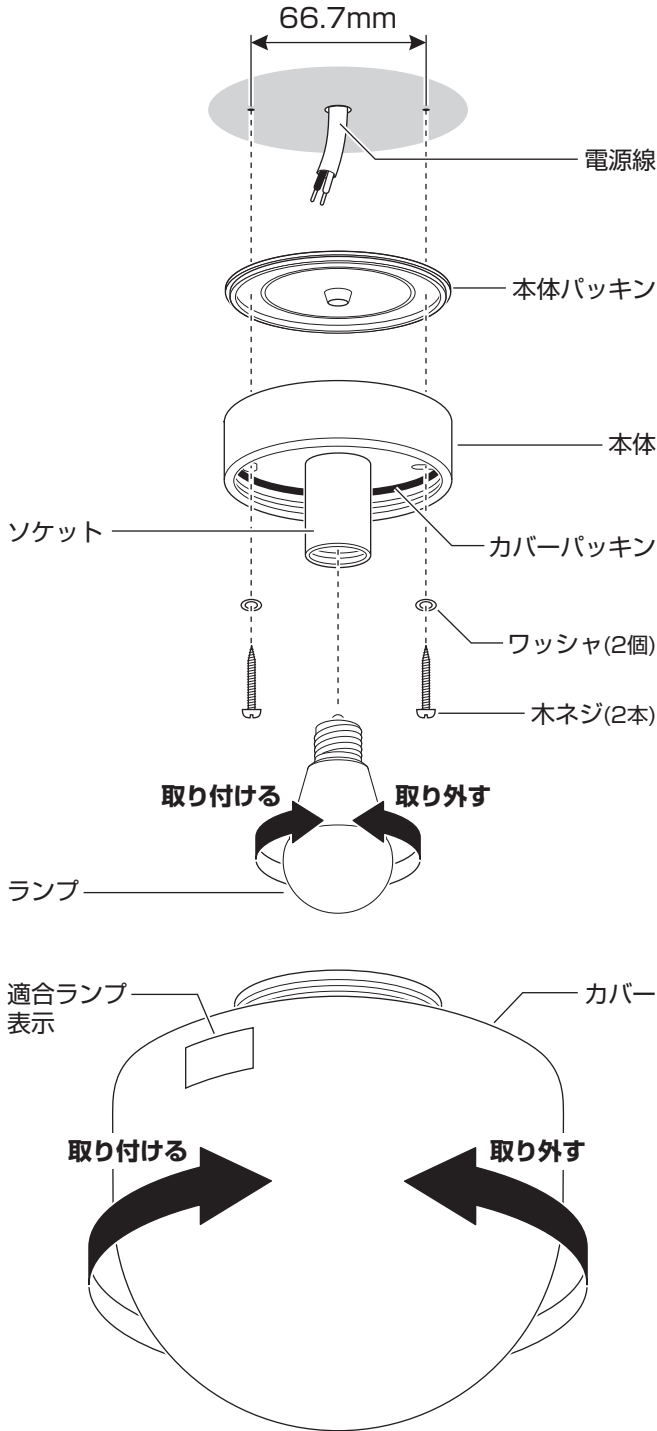
### 施工前のご確認事項

- 必ず壁スイッチを設けてください。
  - ・点灯消灯させたり、お手入れの際に電源を切ることができます。
- ほたるスイッチと接続する場合は器具1台につきスイッチ3個まででご使用ください。(4個以上のほたるスイッチと接続すると、スイッチを切にしても器具が消灯しないことがあります。)

・器具の取り付けは、手袋など保護具を使用してください。

## 取付前のご準備

- ①カバーを回して本体から取り外す。
- ②ランプを回して取り外す。



### 付属部品

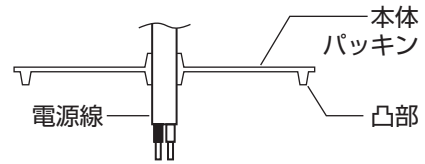
施工する前に  
まず付属部品を  
ご確認ください

- 木ネジ(2本)
- ワッシャ(2個)



## 1 本体パッキンに電源線を通す

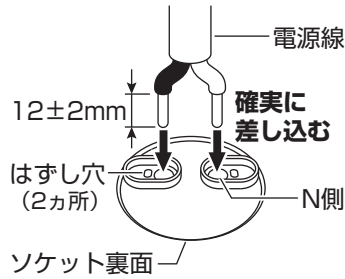
図のように凸部を本体側にして電源線を差し込む。



## 2 ソケットに電源線を接続する

・適合電線: VVF  $\phi 1.6$ 、 $\phi 2.0$  単線

本体裏面

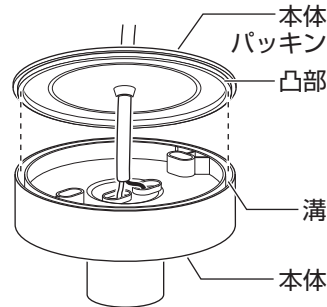


ソケット裏面

器具の取り替え等で電源線を外す場合は、 $\phi 1.6$ の単線ははずし穴に差し込みながら電源線を引き抜く。

## 3 付属の木ネジ(2本)で本体を取り付ける

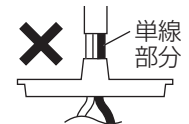
①本体パッキンの凸部を本体裏面の溝にはめる。



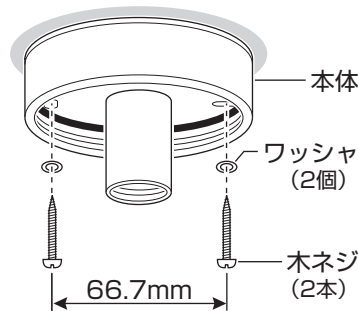
### 確認

本体と本体パッキンの間にすき間がないことを確認する。

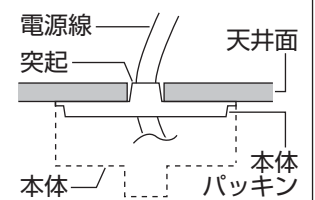
単線部分が本体パッキンの内側に入るように取り付けてください。



②補強のある場所に付属の木ネジ(2本)とワッシャ(2個)で本体を取り付ける。



本体パッキン裏面の突起が天井面の電源線引き込み穴にはまるように本体を取り付けてください。



## 4 ソケットにランプを取り付ける

## 5 本体にカバーを回して取り付ける

本体にカバーパッキンが取り付けられていることを確認し、確実に締め付けてください。

**注意**

**!** カバーは確実に取り付ける  
落下および浸水による感電のおそれがあります。

# お手入れ・ランプ交換

電源を切って、ランプやその周辺が冷めてから行ってください

- 明るく安全に使用していただくため、定期的（6カ月に1回程度）に清掃してください。
- 汚れがひどい場合は、石けん水に浸した布をよく絞ってふき取り、乾いたやわらかい布で仕上げてください。

### 確認

シンナー、ベンジンなどの揮発性のものでふいたり、殺虫剤をかけたりしないでください。変色、破損の原因となります。

- ランプの明るさが低下するとランプの寿命です。ランプを交換してください。
- パナソニック製ランプをお買い求めください。
- ランプの種類は器具に表示しています。
- 白熱灯、電球形蛍光灯は使用できません。

## ランプの交換方法

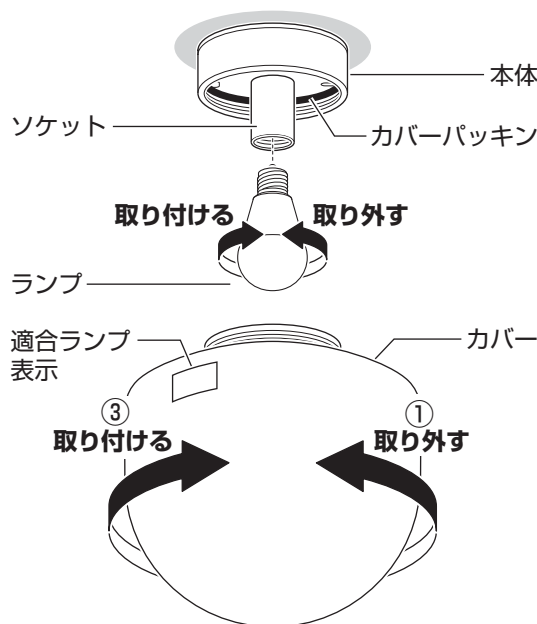
- ①カバーを回して取り外す
- ②ランプを交換する
- ③カバーを回して取り付ける

本体にカバーパッキングが取り付けられていることを確認し、確実に締め付けてください。

## 注意



カバーは確実に取り付ける  
落下および浸水による感電のおそれがあります。



## 仕様

付属ランプの品名は、ランプに表示しています。ご確認ください。

使用電圧	周波数	消費電力	入力電流	付属ランプ
AC100 V	50/60Hz共用	7.3W	0.121A	LED電球一般電球タイプ 全方向タイプ 7.3W (E26)



## 警告



必ず防湿・防雨型器具対応ランプを使用する  
守らないと火災、感電のおそれがあります。

- LED照明器具の光源寿命は、40,000時間です。（照明器具の寿命とは異なります。）光源の寿命は、点灯しなくなるまでの総点灯時間または、全光束が点灯初期の70%に下がるまでの総点灯時間のいずれか短い時間を推定したものです。

# 保証とアフターサービス

よくお読みください

使いかた・お手入れ・修理などは…

- まず、お買い上げの販売店へご相談ください
- ▼お買い上げの際に記入されると便利です

販売店名

電話 ( ) -  
お買い上げ日 年 月 日

- 保証期間中は、保証の規定に従って出張修理いたします。
- 保証期間終了後は、診断をして修理できる場合は、ご要望により修理させていただきます。

\*修理料金は次の内容で構成されています。

技術料	診断・修理・調整・点検などの費用
部品代	部品および補助材料代
出張料	技術者を派遣する費用

- アフターサービスについてのご不明な点や修理に関するご相談は、お買い上げの販売店または別紙お客様ご相談窓口にお問い合わせください。

修理を依頼されるときは…

まず電源を切って、お買い上げ日と以下の内容をご連絡ください。

- 製品名 住宅用照明器具
- 品番 LGW85017Z
- 故障の状況 できるだけ具体的に

保証期間：お買い上げ日から本体1年間

保証書が必要な場合は、当社代理店または当社営業所へ申し出てください。

\*保証の例外 24時間連続使用など、1日20時間以上の長時間の使用の場合、保証期間は半分となります。

補修用性能部品の保有期間 **6年**

\*当社はこの照明器具の補修用性能部品（製品の機能を維持するための部品）を、製造打ち切り後6年間保有しています。

パナソニック株式会社 ライティング機器ビジネスユニット

〒571-8686 大阪府門真市門真1048

© Panasonic Corporation 2018

LGW85017Z - T3A

N0418 - 00