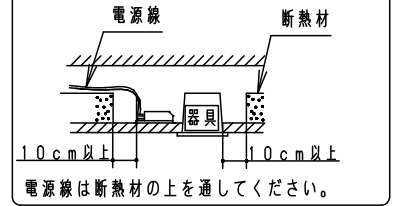


⚠ 注意：商品には寿命があります。詳細はCLX2021HAをご参照ください。

⚠ 安全に関するご注意

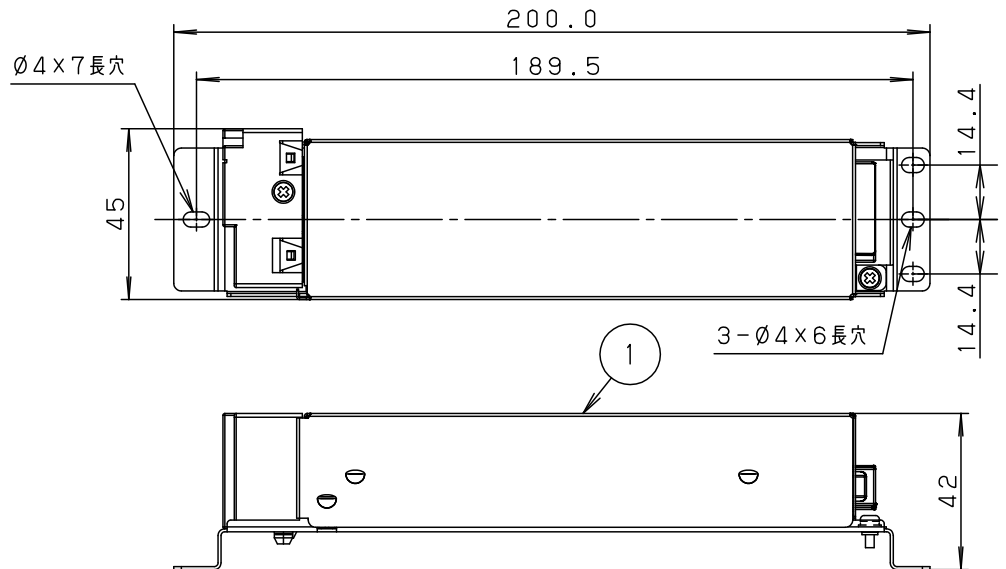
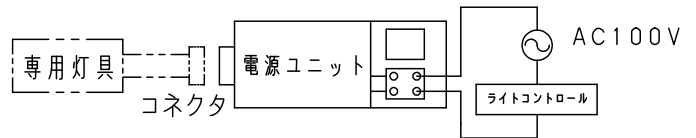
- 一般屋内用器具です。下記のような場所では使用しないでください。
故障や絶縁不良による火災・感電の原因となります。
 - ・直射日光の当たる場所。
 - ・器具背面より雨の吹き込みや水滴のかかる場所。
 - ・振動のある場所。
 - ・サウナや浴室など高温又は多湿になる場所。
 - ・腐食性ガスの発生する場所。
 - ・天井内の湿度が高く結露の恐れのある場所。
- 天井埋込み専用器具です。傾斜天井や補強のない天井には取付けないでください。
指定外取付は、火災・落下の原因となります。
- 断熱材、防音材をかぶせた状態で使用しないでください。
過熱による火災の原因となります。
- 住宅の断熱施工天井には使用できません。

断熱材・防音材・造営材等との空間については組み合わせる灯具の承認図・施工説明書を参照してください

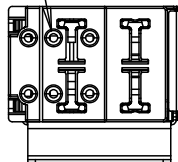


	電源品番	出力電流	出力電圧
調光	NTS90101 LG1	0.103A	57.6V

結線図



アース付端子台 (送り付)
20A以下



- (注) 1. このLED電源ユニットは、別売の専用灯具と組合わせてご使用ください。
専用の灯具はカタログ又は承認図などをご確認ください。
2. このLED電源ユニットを専用灯具の埋込穴から天井内へ通過させることが可能かどうかは、
組み合わせる灯具によって異なります。詳しくは専用灯具の承認図を参照ください。
3. 本LED電源ユニットの入力電力・電流は、灯具によって異なります。
詳細は専用灯具のカタログ又は承認図などをご確認下さい。
4. 当社調光器と組合わせて約5～100%の調光ができます。
調光器との組み合わせについては別紙 **NTS90101LG1-KG*** をご参照ください。

入力電圧	AC100V	5				品番 LED電源ユニット NTS90101LG1
周波数	50/60Hz	4				
器具質量	0.3kg	3				鴨原 井田
		2				
		1	LED電源ユニット			パナソニック株式会社
部番	部品名	材質・素材厚	備考			



⚠ 注意：商品には寿命があります。詳細はCLX2021HAをご参照ください。

【組合わせ可能調光器】

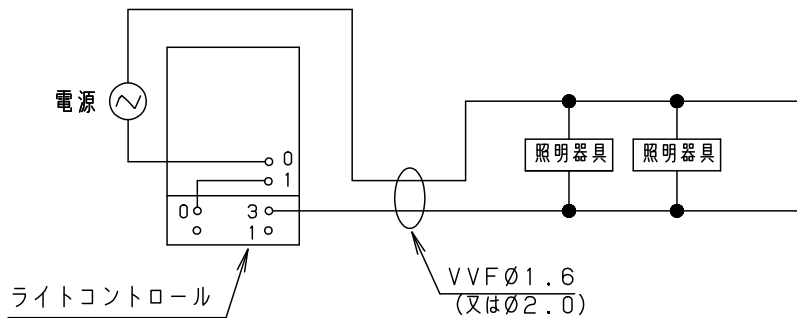
- 専用ライコン (NQ20346)
- リビンライコン (逆位相タイプは使用不可)
- ライトマネージャーF× (PC側で使用) + 信号用インターフェース・LED用 (NQL10111)

【使用上のご注意】

- 調光器に接続できる器具の台数や配線長は調光器の承認図や取扱説明書にしたがってください。
- 調光器と組合わせて使用した場合、下記のような状態がありますが異常ではありません。
 - ・同一器具、又はシリーズ器具で点灯及び消灯時のフェードのしかたに違いが出る場合があります。
 - ・電源電圧変動などの影響により瞬間的に明るくなったり暗くなったりすることがあります。
- ライトマネージャーF×+信号変換・LED用と組合わせて使用した場合、下記のような状態がありますが異常ではありません。
 - ・ブレーカー等で消灯し点灯を行うと、一旦100%点灯してから設定の調光状態になります。
 - ・フェード時間を3秒より短い時間に設定しても、点灯消灯時に約3秒のフェードがかかります。

結線方法 * 接続の詳細は調光器の承認図や取扱説明書にしたがってください。

< 結線例 > 専用ライコン (NQ20346) の場合



注) ・雑音障害をおこす場合がありますので、照明器具以外の機器を同一電源に接続しないでください。

特記事項	5				品番
	4				LED電源ユニット
	3				NTS90101LG1
	2				鴨 原
	1				井 田
	部番	部品名	材質・素材厚	備考	パナソニック株式会社

