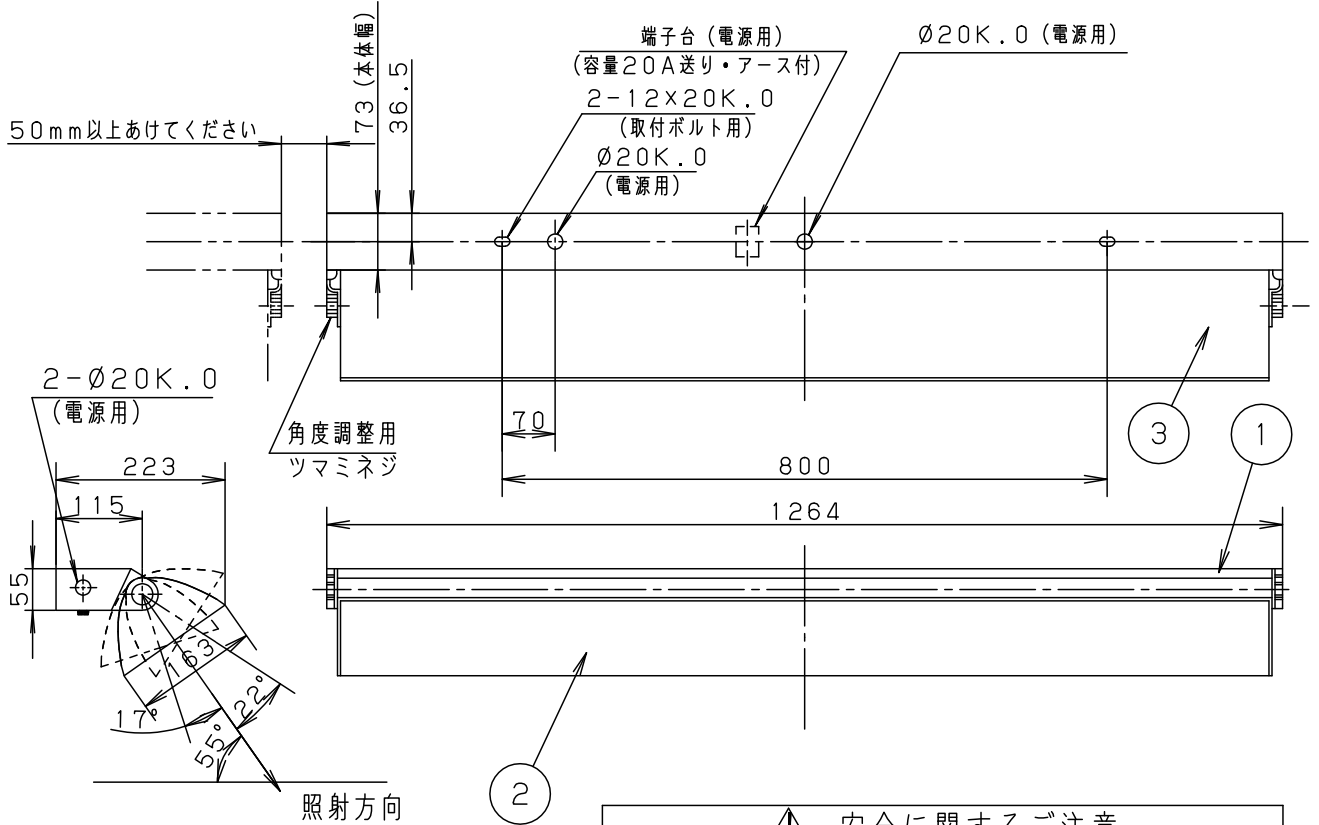


⚠ 注意：商品には寿命があります。詳細はCLX2021BAをご参照ください。

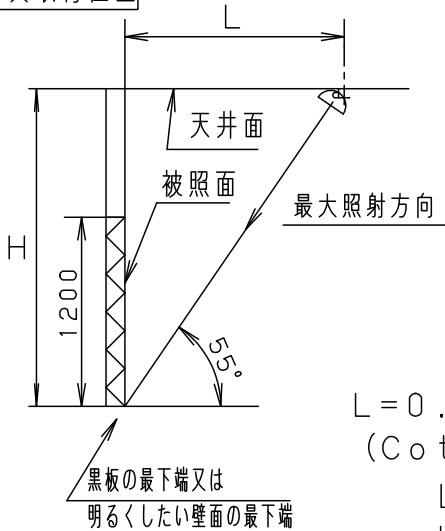
グリーン購入法適合 (100V除く)

Hf ランプ専用	起動方式	適合ランプ	定格光束
	PF	FHF32	4950lm/本
Hf FHF32 FLR40S (ノ/36) FL40S (SS/37)	起動方式	推奨ランプ	定格光束
	VPH	FHF32 FLR40S (ノ/36) FL40S (SS/37)	注)

注) 起動方式等の光束等注記事項は、別紙起動方式の承認図 (VPH-KGなし) をご参照ください。



器具取付位置



$$L = 0.7H + 0.05 \text{ (m)}$$

$$(Cot 55^\circ = 0.7)$$

L ; 被照面から取付ボルトまでの距離
H ; 天井面から被照面最下端までの距離

⚠ 安全に関するご注意

- 一般屋内用器具です。屋外や、水気・湿気のある所では使用しないでください。絶縁不良による感電の原因となります。

<使用上のご注意>

- ・ラジオ、TVや赤外線リモコン方式の機器は照明器具から離してご使用ください。雑音が入ったり、正常に動作しない場合があります。
- ・同時通訳機等の誘導無線をご使用になられる場合、雑音が入る場合があります。事前に確認し、対策を講じてください。
- ・VPHの場合『FLR40S (ノ/36)』『FL40S (SS/37)』のランプも使用できますが照度・配光が変わります。
- ・この器具は環境配慮型照明器具です。器具内電線にはエコ電線を採用しています。

ホワイトマンセル 1.0G9.6/0.1

適合ランプ	FHF32	5	安定器			品番 FSA41518F
W・数	32×1	4	ソケット	PBT樹脂	NZ0132	
器具質量	4.7kg	3	反射板カバー	鋼板 (t0.5)	高反射白色粉体塗装	<div style="border: 1px solid black; padding: 2px; text-align: center;"> 生産終了品 <small>本器具は製造できません</small> </div>
特記事項		2	反射板	アルミ (t0.5)	反射面鏡面つや消し仕上	
		1	本体	鋼板 (t0.6)	高反射白色粉体塗装	
部番	部品名	材質・素材厚	備考	パナソニック株式会社		

単位：mm 第三角法 (JIS A-4)

FSA41518F-K7

