

⚠ 注意：商品には寿命があります。詳細はCLX2021BAをご参照ください。

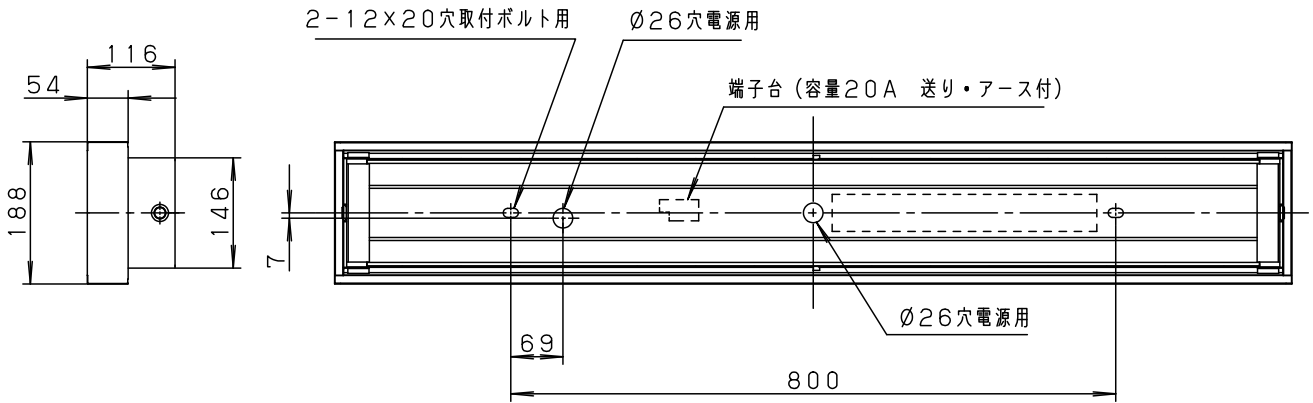
グリーン購入法適合

Hf ランプ	起動方式	適合ランプ	定格電圧	定格光束
	PH	FHF32	AC100V-242V	4950lm/本

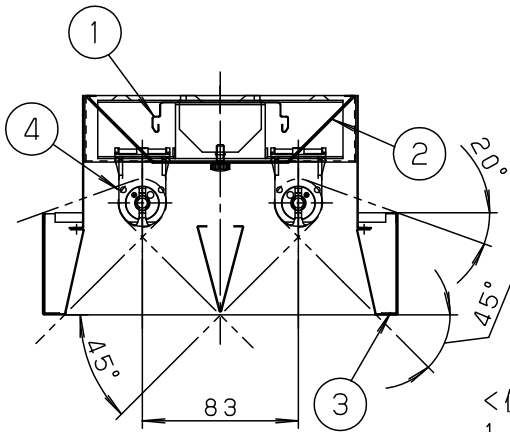
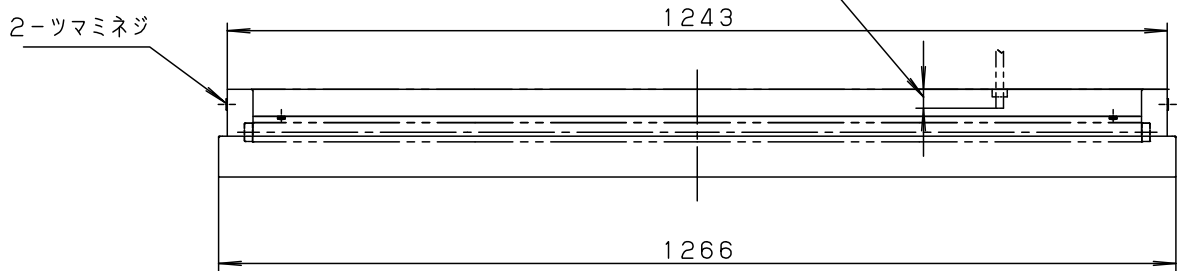
注) 起動方式毎の光束等注記事項は、別紙起動方式の承認図 (PH-KGなど)をご参照ください

⚠ 安全に関するご注意

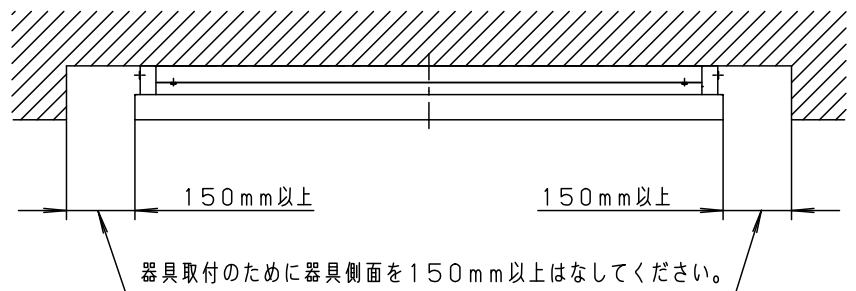
- 一般屋内用器具です。
屋外や、水気・湿気のある所では使用しないでください。
絶縁不良による感電の原因となります。



ボルトの引き込みは
器具内25mm以下にしてください。



断面詳細図



<使用上のご注意>

1. ラジオ、TVや赤外線リモコン方式の機器は照明器具から離してご使用ください。
雑音が入ったり、正常に動作しない場合があります。
2. 同時通訳機等の誘導無線をご使用になられる場合、雑音が入る場合があります。
事前に確認し、対策を講じてください。

ホワイト マンセル 2.9GY9.6/0.2

適合ランプ	FHF32	5	安定器			品番 FSA42572F
W・数	32×2	4	ソケット	ポリプロピレンテフタレート	NZ0132	
器具質量	4.2kg	3	枠	鋼板 (t0.5)	高反射白色粉体塗装	<div style="border: 1px solid black; padding: 2px; text-align: center;"> 生産終了品 <small>本器具は製造できません</small> </div>
特記事項		2	反射板	鋼板 (t0.4)	高反射白色粉体塗装	
		1	本体	亜鉛鋼板 (t0.4)		
部番	部品名	材質・素材厚	備考	パナソニック株式会社		

単位：mm 第三角法 (JIS A-4)

FSA42572F-K6

