

⚠ 注意：商品には寿命があります。詳細はCLX2021BAをご参照ください。

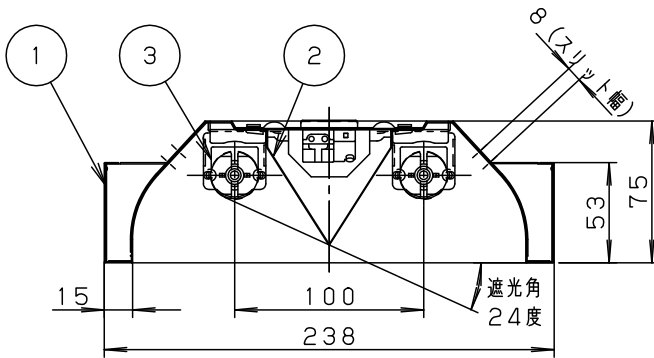
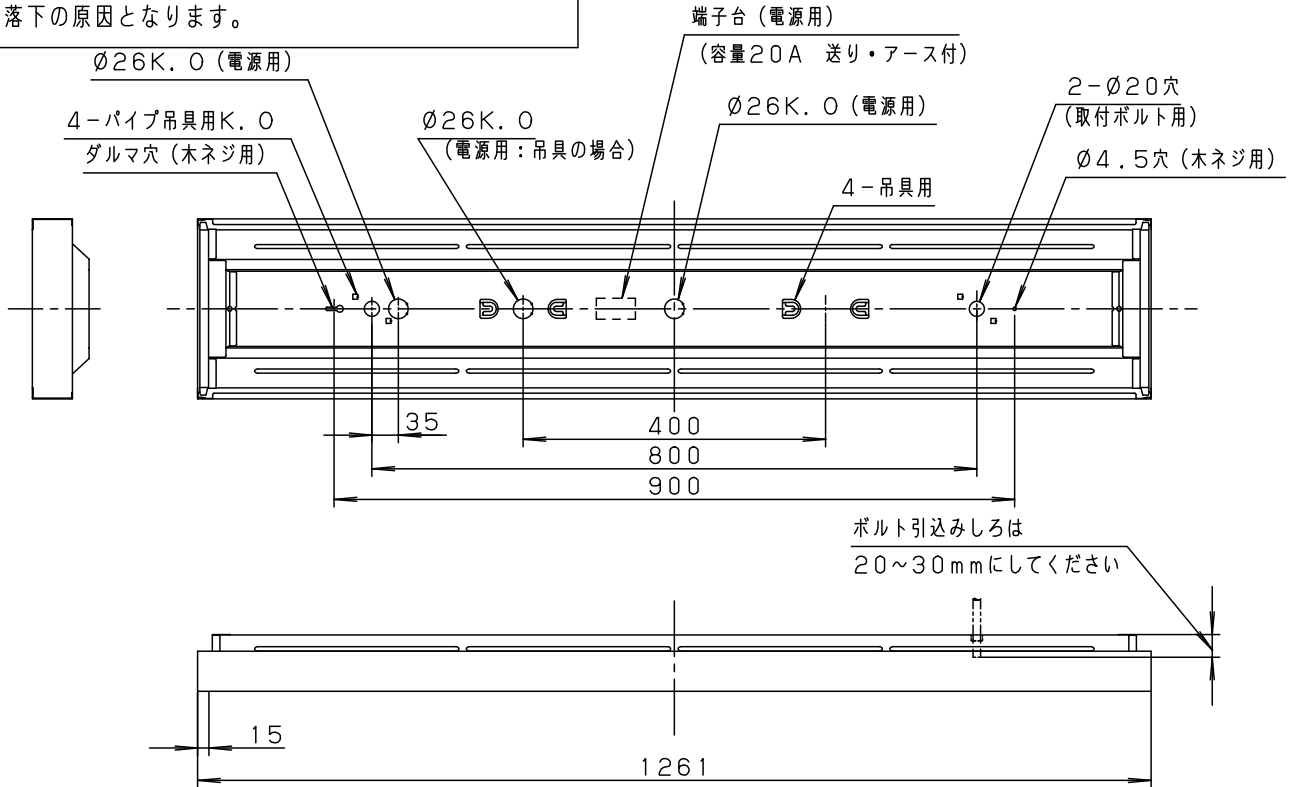
グリーン購入法適合 (VPHは100V除く)

安全に関するご注意

- 一般屋内用器具です。
屋外や水気、湿気のある所では使用しないでください。
絶縁不良による感電の原因となります。
- 天井取付専用器具です。
指定方向以外は取付できません。
落下の原因となります。

Hf ランプ専用	起動方式	適合ランプ	定格光束
	PF	FHF32	4950lm/本
Hf FHF32 FLR40S (/36) FL40S (SS/37)	起動方式	推奨ランプ	定格光束
	VPH VPH	FHF32 FLR40S (/36) FL40S (SS/37)	注)

注) 起動方式等の光束等注記事項は、別紙起動方式の承認図 (VPH-KGなど)をご参照ください。



断面詳細図

<使用上のご注意>

1. ラジオ、TVや赤外線リモコン方式の機器は照明器具から離してご使用ください。雑音が入ったり、正常に動作しない場合があります。
2. 同時通訳機等の誘導無線をご使用になられる場合、雑音が入る場合があります。事前に確認し、対策を講じてください。

1. この器具は環境配慮型照明器具です。
器具内電線にはエコ電線を採用しています。
- 注1) 600mmピッチでパイプ吊りする場合は、アダプタと組み合わせてご使用ください。

適合品は下記品番の承認図をご覧ください。

適合品	品番
アダプタ	FK41009
吊具	<パイプ型> ツリグXFP500WW・ツリグXFP500FW ツリグXFP750WW・ツリグXFP750FW ツリグXFP101WW・ツリグXFP101FW
	<チェーン型> ツリグXFC500WW・ツリグXFC500FW ツリグXFC101WW・ツリグXFC101FW

ホワイト マンセル 1.0G9.6/0.1

適合ランプ	FHF32	5				品番
W・数	32×2	4	安定器			FSA42591A
器具質量	4.0kg	3	ソケット	ポリカーボネート	NZP101749 NZP101753	
特記事項		2	反射板	鋼板 (t0.4)	高反射白色粉体塗装	生産終了品 本器具は製造できません
		1	本体	鋼板 (t0.5)	高反射白色粉体塗装	
部番	部品名	材質・素材厚	備考	パナソニック株式会社		

単位：mm 第三角法 (JIS A-4)

FSA42591A-K7

