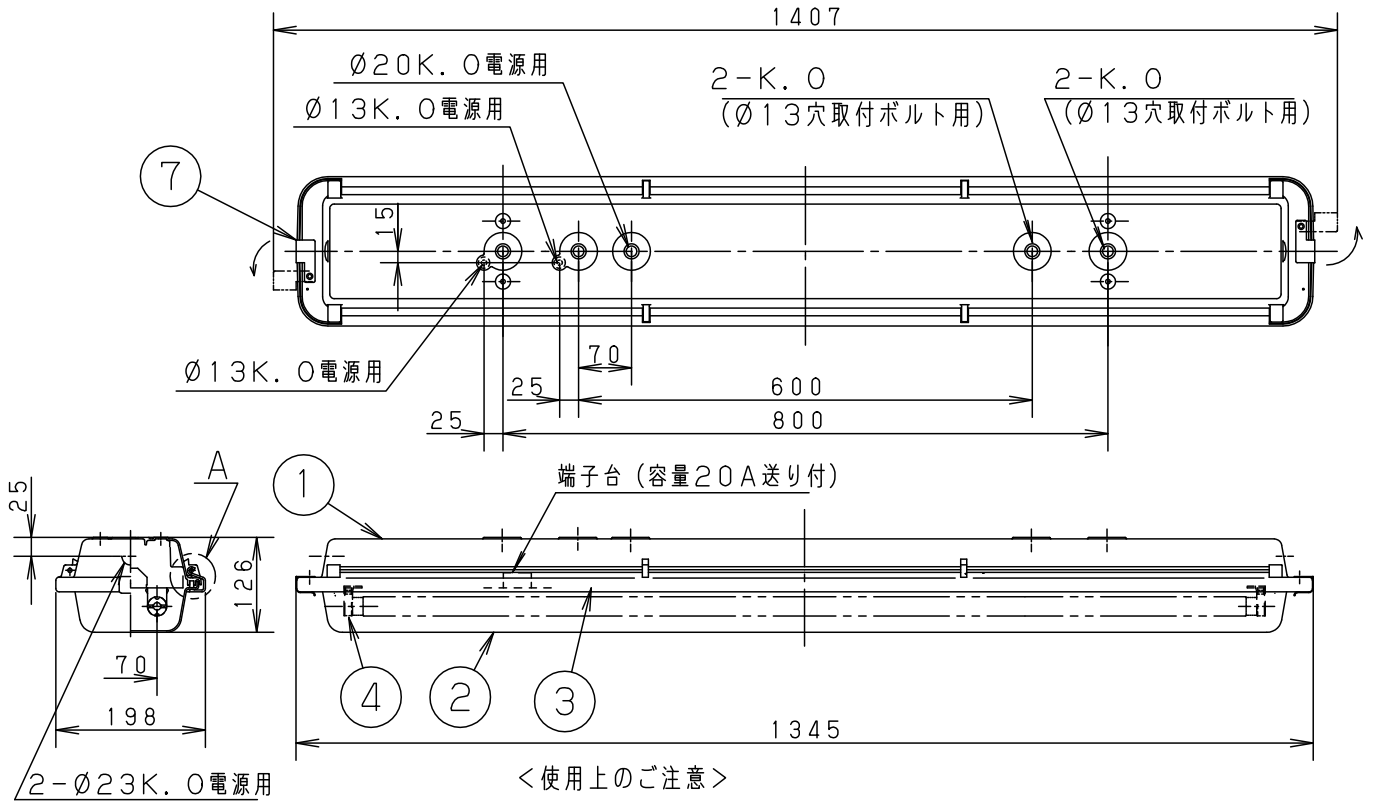


⚠ 注意：商品には寿命があります。詳細はCLX2021BAをご参照ください。

<b>Hf</b> ランプ専用	起動方式	適合ランプ	定格光束
	PH	FHF32	4950lm/本

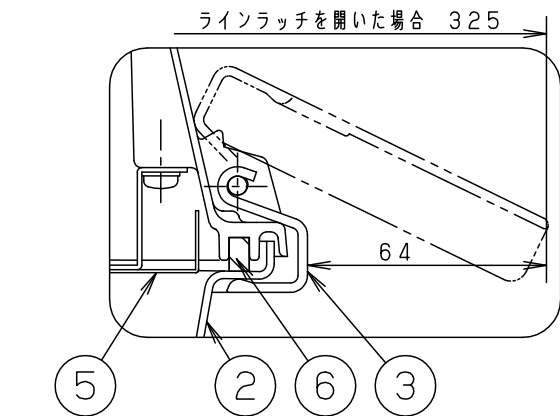
注) 起動方式毎の光束等注記事項は、別紙起動方式の承認図 (VPH-KGなど) をご参照ください



<使用上のご注意>

1. 取付部、電源引込部から水が浸入しないようにシール工事を行ってください。
2. ラジオ、TVや赤外線リモコン方式の機器は照明器具から離してご使用ください。雑音が入ったり正常に動作しない場合があります。
3. 同時通訳機等の誘導無線をご使用になられる場合、雑音が入る場合があります。事前に確認し対策をしてください。
4. 短寿命の原因となりますので、直射日光の当たる状態では点灯しないでください。
5. 外被構造による保護のグレードはIP54です。

A部詳細図



⚠ 安全に関するご注意

- 天井取付専用器具です。  
壁面取付や上向き取付はしないでください。  
防水性が損なわれ、絶縁不良または感電の原因となります。
- 防雨・防湿・防塵型器具です。  
サウナなどの高温になる場所には使用しないでください。  
過熱による火災の原因となります。
- 振動の強い場所では使用しないでください。  
落下・感電・火災の原因となります。

	8	安定器			
	7	ストッパー	ステンレス鋼 (t1)	ホワイトメラミン塗装	
マンセル 5Y9/0.5	6	パッキン	EPTゴム	ブラック	
適合ランプ FHF32	5	反射板	鋼板 (t0.6)	高反射白色粉末塗装	品番
W・数 32W×2	4	ソケット	PBT樹脂	NZ0132	密閉型
器具質量 5.5kg	3	ラインラッチ	ガラス繊維強化 ポリエスチル	オフホワイト	FSE42511K
特記事項	2	カバー	アクリル	プリズム	<b>生産終了品</b> 本器具は製造できません
	1	本体	ガラス繊維強化 ポリエスチル	オフホワイト	
	部番	部品名	材質・素材厚	備考	パナソニック株式会社

