

⚠ 注意：商品には寿命があります。詳細はCLX2021HAをご参照ください。

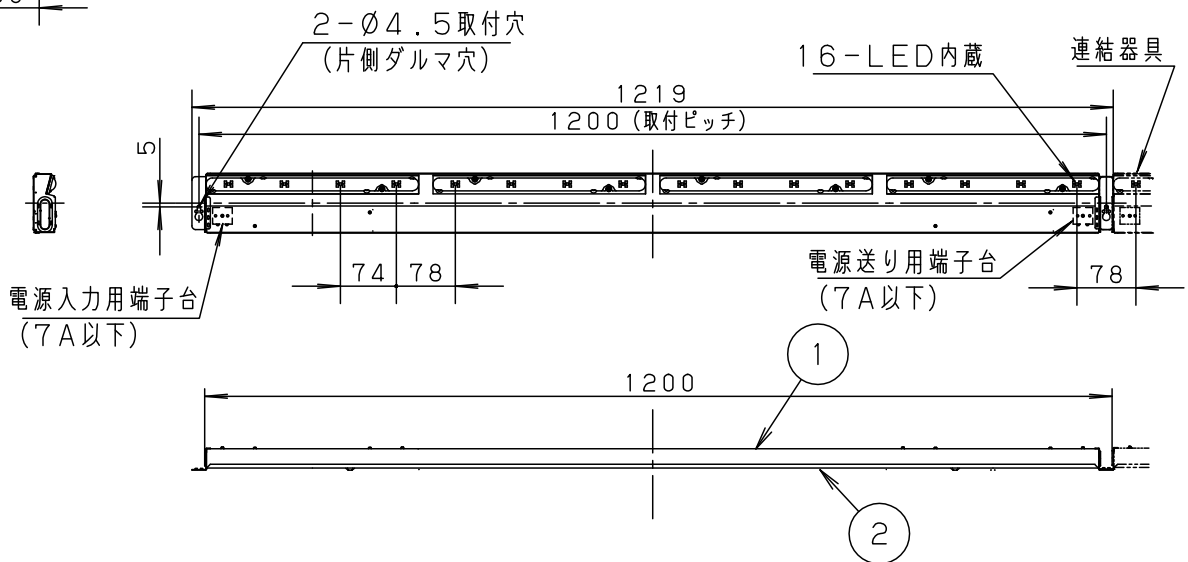
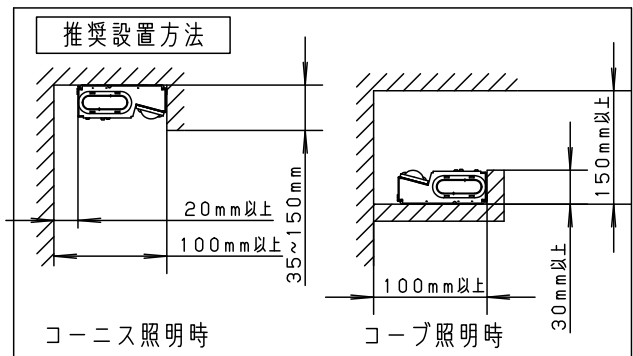
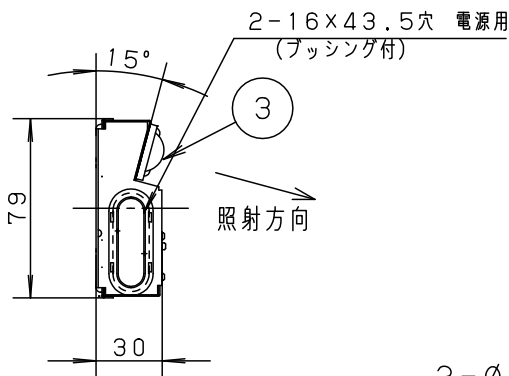
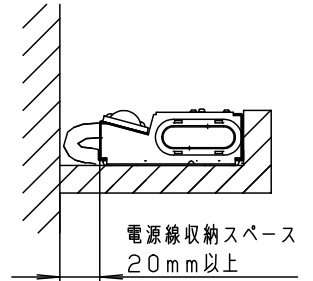
⚠ 安全に関するご注意

- 一般屋内用器具です。屋外や水気、湿気のある所では使用しないでください。絶縁不良による感電の原因となります。
- 天井面・据置取付・壁面取付用器具です。床面には取り付けないでください。
- 連結取付時、7Aを超える電流を流して使用しないでください。過熱による火災の原因となります。

電圧	100V
消費電力	19W
入力電流	0.36A

<使用上のご注意>

- ・調光器と組合せて使用しないでください。
- ・LEDにはバラツキがあるため、LED個々及び同一商品でも商品ごとに発光色、明るさが異なる場合があります。予めご了承ください。
- ・LEDを直視しないでください。目の痛みの原因になることがあります。
- ・電源線送り接続時は、右図のように電源線収納スペースを確保してください。
- ・連結取付する場合は1回路あたり7A以下としてください。



ホワイト マンセル 1.0G9.6/0.1	5				品番
LED 昼白色 (5000K)	4				NNF52100
器具質量 1.6kg	3	カバ`ー	ポリカーボネート	透明つや消し	
特記事項	2	底 板	亜鉛鋼板 (t0.6)		生産終了品 本器具は製造できません
	1	本 体	鋼板 (t0.6)	高反射白色粉体塗装	
	部番		部 品 名	材質・素材厚	備 考

