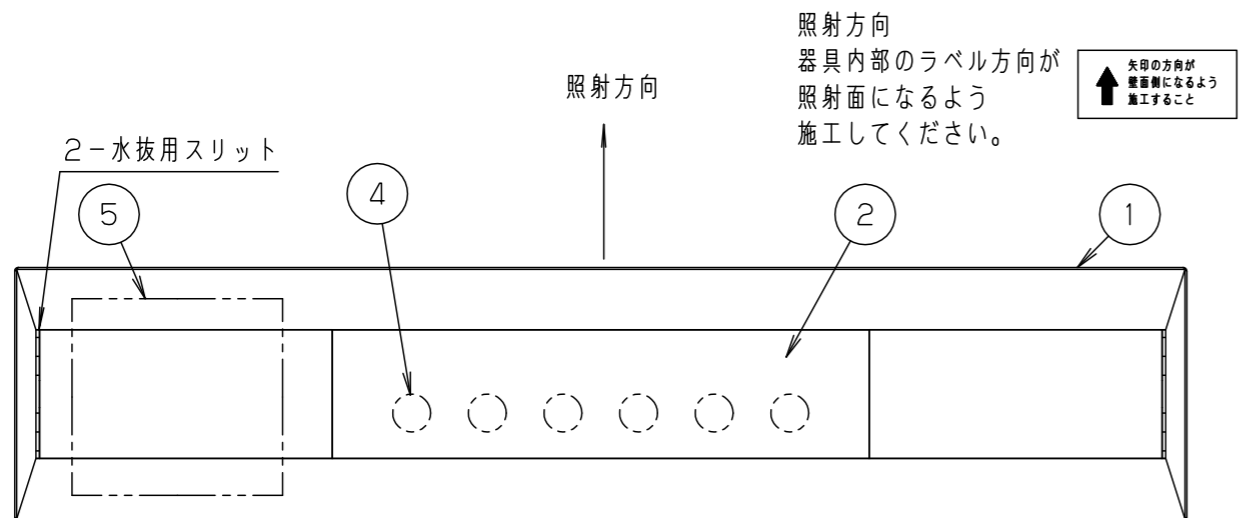
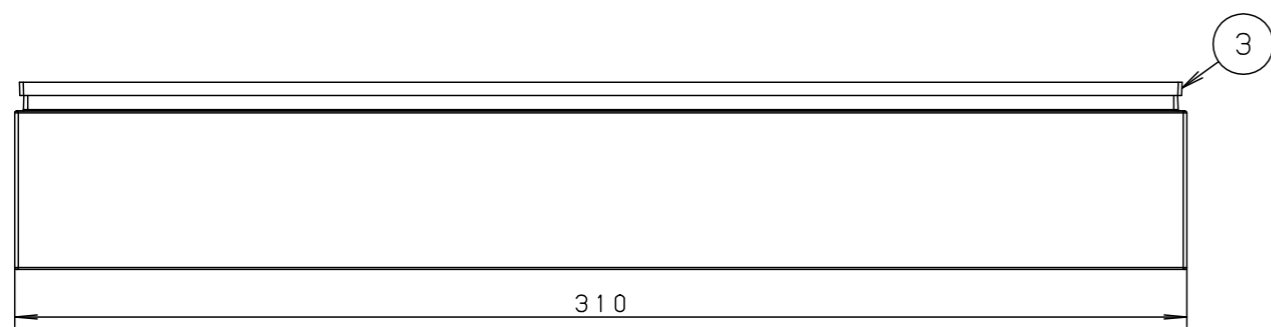
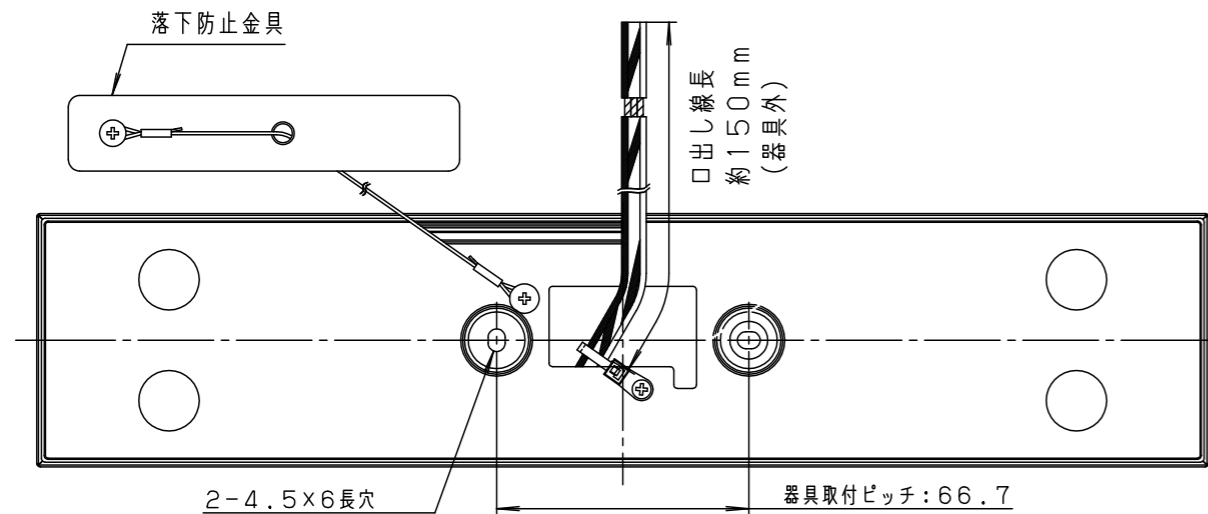


⚠ 注意：商品には寿命があります。詳細はCLX2021JAをご参照ください。

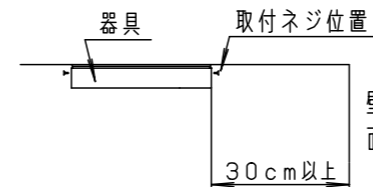
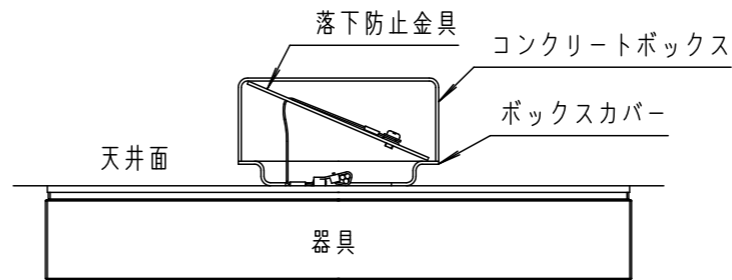
⚠ 安全に関するご注意

- 軒下取付用器具です。直接直射日光や、雨、風が当たる屋外では使用できません。感電、落下の原因となります。
- 天井取付専用器具です。壁面、床面取付しないでください。浸水による落下・感電・火災の原因となります。取付には、適合カバー（DS4511 取付ピッチ66.7）とコンクリートボックスを使用してください。木ネジなどで固定しないでください。落下の原因となります。
- 断熱材施工された天井に取付しないでください。過熱による火災の原因となります。
- 振動や衝撃の多い場所（橋や高架下など）、腐食性ガスの発生する場所、塩素を使用する屋内プール等、塩害地域では使用しないでください。感電、落下の原因となります。
- 天井材の凹凸が大きい場合はすき間を防水シール剤などで埋めてください。防水が不完全な場合、火災、感電の原因となります。
- LEDを直視しないでください。目の痛みの原因となることがあります。
- 調光器と組み合わせて使用しないでください。火災の原因となります。

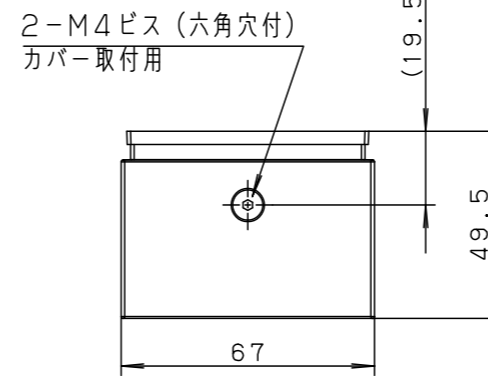
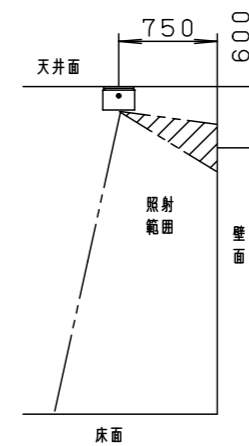


<使用上のご注意>

- LEDにはバラツキがあるため、同一品番でも商品ごとに発光色、明るさが異なる場合があります。ご了承ください。
- 照射距離が近い時や照射面によって、光ムラが気になる場合があります。ご了承ください。
- 短寿命の原因となりますので、直射日光の当たる状態では点灯しないでください。
- 落下防止金具は確実にコンクリートボックス及びボックスカバーに収納してください。



カバー取付の際、器具側面からとなりますので、壁面からの距離を30cm以上あけて設置ください。



照射方向は、壁面と床面に照射されます。器具設置位置は上記の通りに取り付けて頂くと、天井面から600mm付近が高い照度になります。

<適合ボックス、カバー>

商品名	品番
コンクリートボックス	DS3444 (H=44) ※その他、 四角中型アウトレットボックス 四角中型コンクリートボックスが使用可能です。 施工条件に合わせてお選びください。
ボックスカバー	DS4511 (取付ピッチ: 66.7)

定格電圧 (V)	入力電流 (mA)	消費電力 (W)
AC100	77	6.9

部番	部品名	材質・素材厚	備考
1	カバー	アルミダイカスト	シルバーメタリック7分ツヤ消し
2	パネル	アクリル	透明内面ツヤ消し
3	パッキン	EPTゴム	黒色
4	LEDユニット		電球色 (6個)
5	電源ユニット		AC100V用

適合ランプ: LED: 電球色
器具質量: 1.0kg
シルバーメタリック7分ツヤ消し
防雨型 (軒下用) ウォールウォッシャータイプ

特記事項:

生産終了品
この器具は生産終了につき製造することができません

SmartArchi

品番: YYY86000LE1

図番: YYY86000-K

尺度: 1:2

作成 川口

パナソニック電気株式会社

単位mm (A3)

()