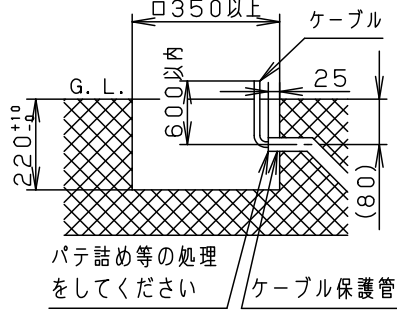
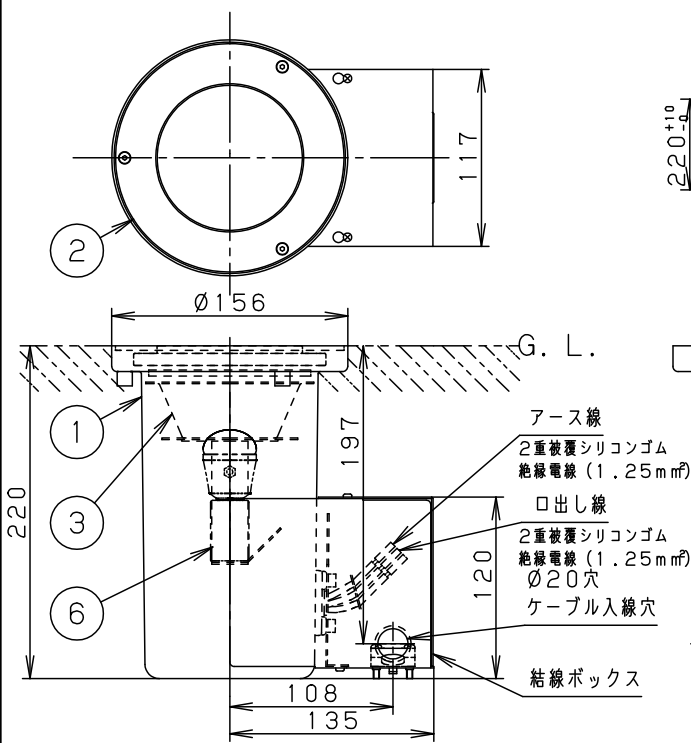
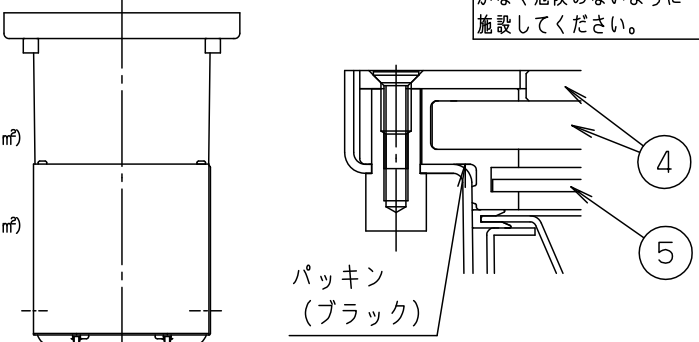


⚠ 注意：商品には寿命があります。詳細はCLX2021AAをご参照ください。



器具の結線ボックスまでのケーブルの保護について
 CD管呼び14を使用して器具の結線ボックスに直接差し込むか、ケーブル保護管と器具の結線ボックスをできる限り近接させ、『内線規程3102節 3102-1 2機械器具端子付近の配線の特例』に従って損傷を受けるおそれなく危険のないように施設してください。



• パネルの取付方法は、ネジ方式です。

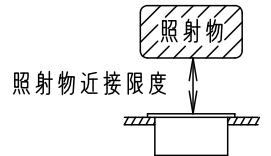
適合ケーブル (別途ご用意ください)	公称断面積 (mm ²)	線心数
CV (600架構ポリエチレン絶縁ビニルシースケーブル)	2.0	3心
2PNCT (2種EPゴム絶縁クロロレンゴムキャブタイヤケーブル)	3.5	

⚠ 安全に関するご注意

- 防雨型器具です。浴室など湿気の高い場所では使用しないでください。絶縁不良による感電の原因となります。
- 地中埋込み専用器具です。天井や壁面へは取り付けないでください。落下、火災、感電の原因となります。
- 車輛や人が通行する場所では使用しないでください。浸水による火災、感電、破損によるけがの原因となります。
- 草や木でパネルが覆われるような場所では使用しないでください。火災の原因となります。
- くぼ地等の水のたまる場所、冠水のおそれのある場所では使用しないでください。浸水による火災、感電の原因となります。
- 踏み付けたり、物をのせたりしないでください。器具の破損によるけがの原因となります。

- 電源線は付属の防湿用パッキンを使用してください。感電の原因となります。
- ランプ交換時は枠、パネル、パッキン、本体上部に土、砂、ゴミ等がないことを確認して、各 부품の取り付けを行ってください。浸水による感電の原因となります。
- 調光器と組合わせて使用しないでください。火災の原因となります。
- 照射近接限度内に木などの可燃物近づかないように考慮して取り付けください。照射物の変色、火災の原因となります。

【照射物近接限度10cm】



- <使用上のご注意>
- この器具には白熱ランプは使用できません。必ず適合ランプ (パナソニック製) をご使用ください。
 - この器具の近くでは電子錠などに使用する光高周波方式のリモコンが動作しない場合がごくまれにありますのでご注意ください。
 - この器具は密閉構造ですので、昼夜の温度差によりパネル内面に結露を生じる場合がありますが、異常ではありません。点灯すれば解消しますので予めご了承願います。
- <施工上のご注意>
- ほたるスイッチと接続する場合は器具1台につき、スイッチ3個まででご使用ください。(4個以上のほたるスイッチと接続すると、スイッチを切にしても器具が消灯しないことがあります。)
 - 海岸隣接地帯では、塩害により短期間で錆が発生するおそれがあります。
 - LEDにはバラツキがあるため、同一品番商品でも商品ごとに発光色、明るさが異なる場合があります。

明るさ：40形電球1灯器具相当								
定格電圧	入力電流	消費電力						
AC100V	0.08A	4.3W	6	ソケット			E 17	
付属ランプ	LDA4L-H-E17/E/S/W/2 電球色 (2700K Ra80)		5	内面パネル	アクリル (t2)		乳白	品番
			4	外面パネル	強化ガラス (t8+t5)		透明	防雨型
器具質量	3.0kg		3	反射板	アルミ (t1)		銀色仕上	LGW80011F
特記事項			2	枠	ステンレス鋼板 (t3)		梨地仕上	蘭田出島
			1	本体	ステンレス鋼板 (t1.5)			
部番	部品名	材質・素材厚	備考	パナソニック株式会社				

