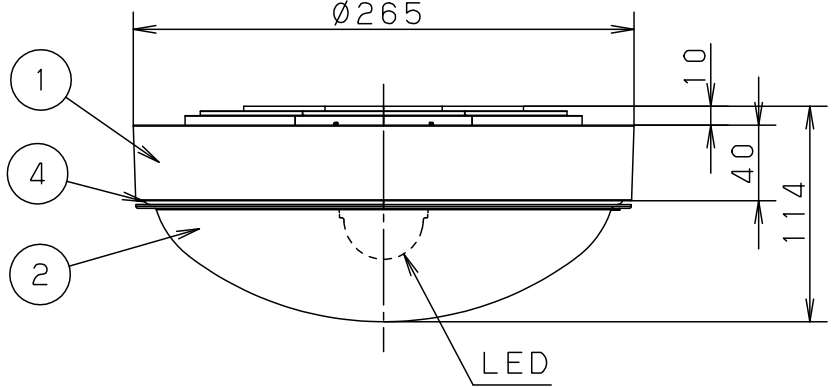
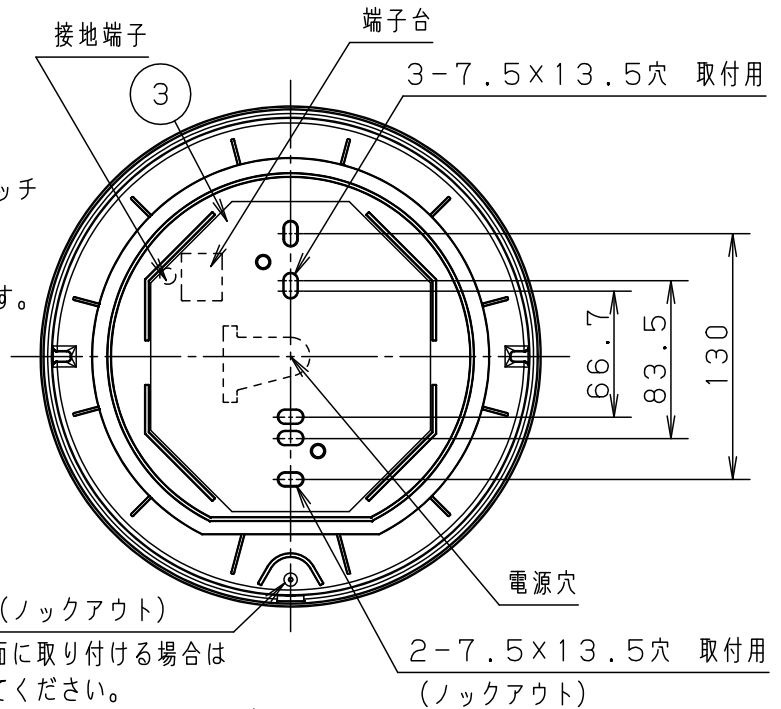


⚠ 注意：商品には寿命があります。詳細はCLX2021AAをご参照ください。

＜使用上のご注意＞

- 器具の近くでは、ラジオやテレビなどの音響、映像機器に雑音が入る場合があります。
- ほたるスイッチと接続する場合は器具1台につきスイッチ3個まででご使用ください。
(4個以上のほたるスイッチと接続すると、スイッチを切にしても器具が消灯しないことがあります)
- LEDはバラツキがあるため同一商品でも商品ごとに発光色、明るさが異なる場合があります。

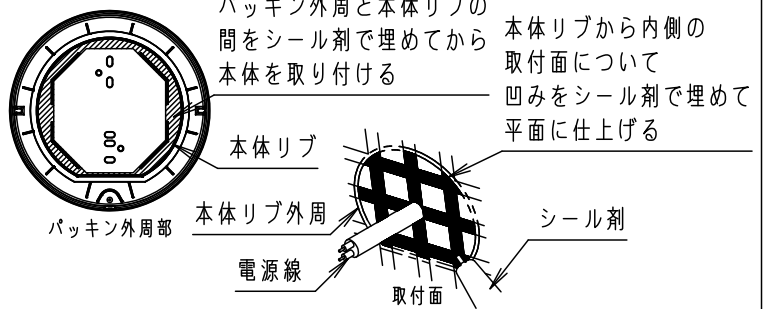


- 電源ユニット内蔵型
- 木ネジ部絶縁ゴム付
- カバー取付方式はネジ込み方式です
- 密閉型

⚠ 安全に関するご注意

- 一般住宅用防湿、防雨型器具です。業務用浴場には使用しないでください。指定外取付は絶縁不良による感電の原因となります。サウナなどの高温になる場所では使用しないでください。過熱による火災の原因となります。
- 壁面、天井面及び傾斜天井取付兼用器具です。屋外で壁面に取り付ける場合は、水抜き穴が下側にくるように取り付けて水抜き穴を開けてください。指定外取付は落下、感電、火災の原因となります。
- 取付面よりも大きな面に取り付けてください。
- 調光器と組み合わせて使用しないでください。火災の原因となります。
- LEDを直視しないでください。目の痛みの原因となることがあります。

- 取付面の凹みおよびパッキン外周部にシール剤を塗ってください。（下図参照）また、背面より水のかかる場所へ設置しないでください。指定外取付は絶縁不良による感電の原因となります。



定格電圧	入力電流	消費電力				
AC100V	0.21A	10.7W				
LED	昼白色 (5000K Ra83) 明るさ： 30形丸形蛍光灯1灯器具相当	5				品番 防湿型・防雨型 LGW51780LE1
		4	グローブパッキン	シリコンゴム	ホワイト	
器具質量	0.9kg	3	本体パッキン	EPTスポンジゴム	ブラック	
特記事項		2	カバー	アクリル	乳白	藺 米 田 谷
		1	本体	ASA樹脂	ホワイト	
部番	部品名	材質・素材厚	備考	パナソニック株式会社		

