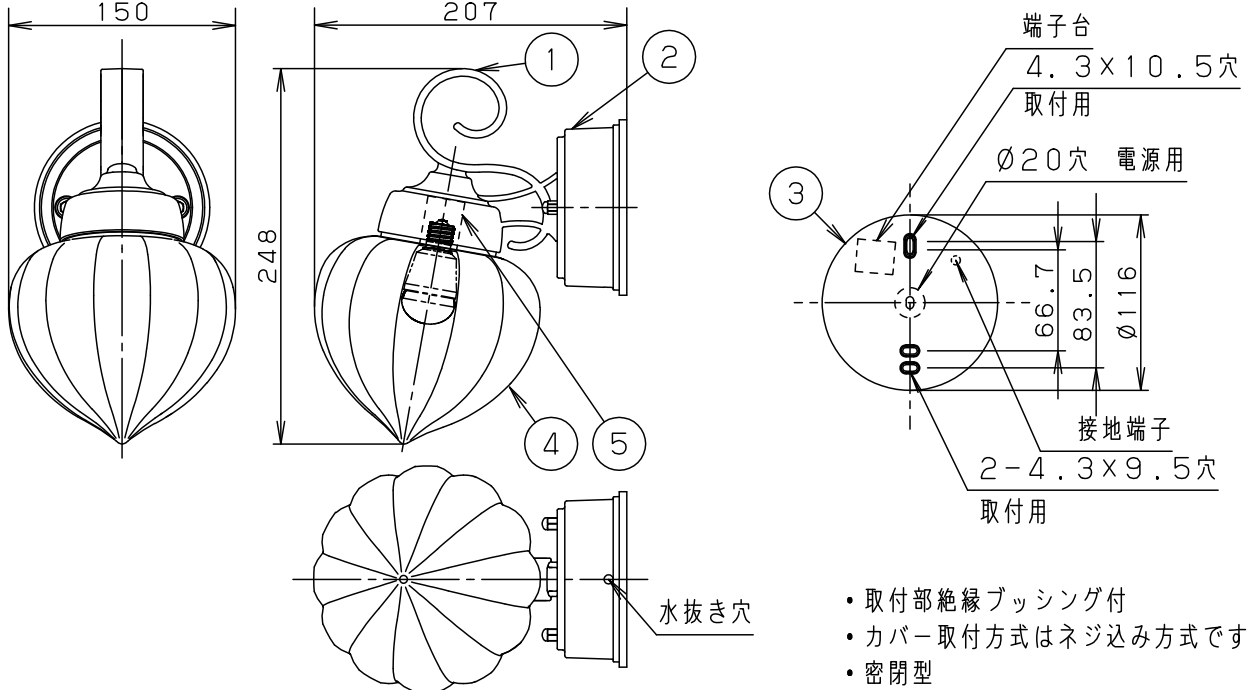


⚠ 注意：商品には寿命があります。詳細はCLX2021AAをご参照ください。

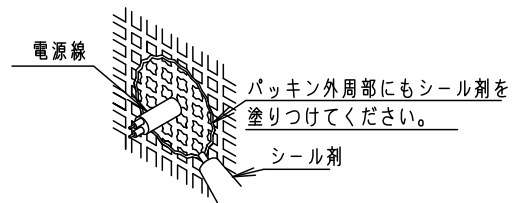
＜使用上のご注意＞

- この器具には白熱灯、電球形蛍光灯は使用できません。必ず適合ランプ（パナソニック製）をご使用ください。
- ほたるスイッチと接続する場合は器具1台につき、スイッチ3個までで、ご使用ください。
（4個以上のほたるスイッチと接続すると、スイッチを切にしても器具が消灯しないことがあります。）
- 器具に直射日光が当たる状態で点灯させないでください。
温度上昇によるランプの短寿命や一時的な明るさ低下・不点灯の原因となります。
- LEDにはバラツキがあるため、同一品番商品でも商品ごとに発光色・明るさが異なる場合があります。
- 海岸隣接地帯では、塩害により短期間で錆が発生するおそれがあります。
- 器具の近くでは、ラジオやテレビなどの音響、映像機器に雑音が入る場合があります。
- この器具の近くでは電子錠などに使用する光高周波方式のリモコンが動作しない場合がごくまれにありますので、ご注意ください。



⚠ 安全に関するご注意

- 防雨型器具です。
浴室などの湿気の多い場所では使用しないでください。
感電、火災の原因となります。
- 壁面取付専用器具です。
指定外取り付けは落下、感電、火災の原因となります。
- 取付高さ1.3m以下で施工してください。
- 取付面よりも大きな壁面に取り付けてください。
- 調光器と組み合わせて使用しないでください。
火災の原因となります。
- LEDを直視しないでください。目の痛みの原因となることがあります。
- 取付面と本体パッキンのスキマおよびパッキン外周部にシール剤を塗ってください。
また、背面より水のかかる場所へ設置しないでください。
指定外の取り付けは絶縁不良による感電の原因となります。



明るさ：40形電球1灯器具相当						
定格電圧	入力電流	消費電力				
AC100V	0.08A	4.3W				
付属ランプ	LDA4L-H-E17/E/S/W/2 電球色(2700K Ra80)		5	ソケット	E17	品名
W・数	4.3×1		4	カバー	ガラス	透明(石目模様入り)
器具質量	1.4kg		3	本体パッキン	EPTスポンジゴム	ブラック
特記事項			2	フランジ	アルミダイカスト	ダークブラウンメタリック アクリル塗装
			1	アーム	アルミダイカスト	ダークブラウンメタリック アクリル塗装
部番	部品名	材質・素材厚	備考	パナソニック株式会社		

