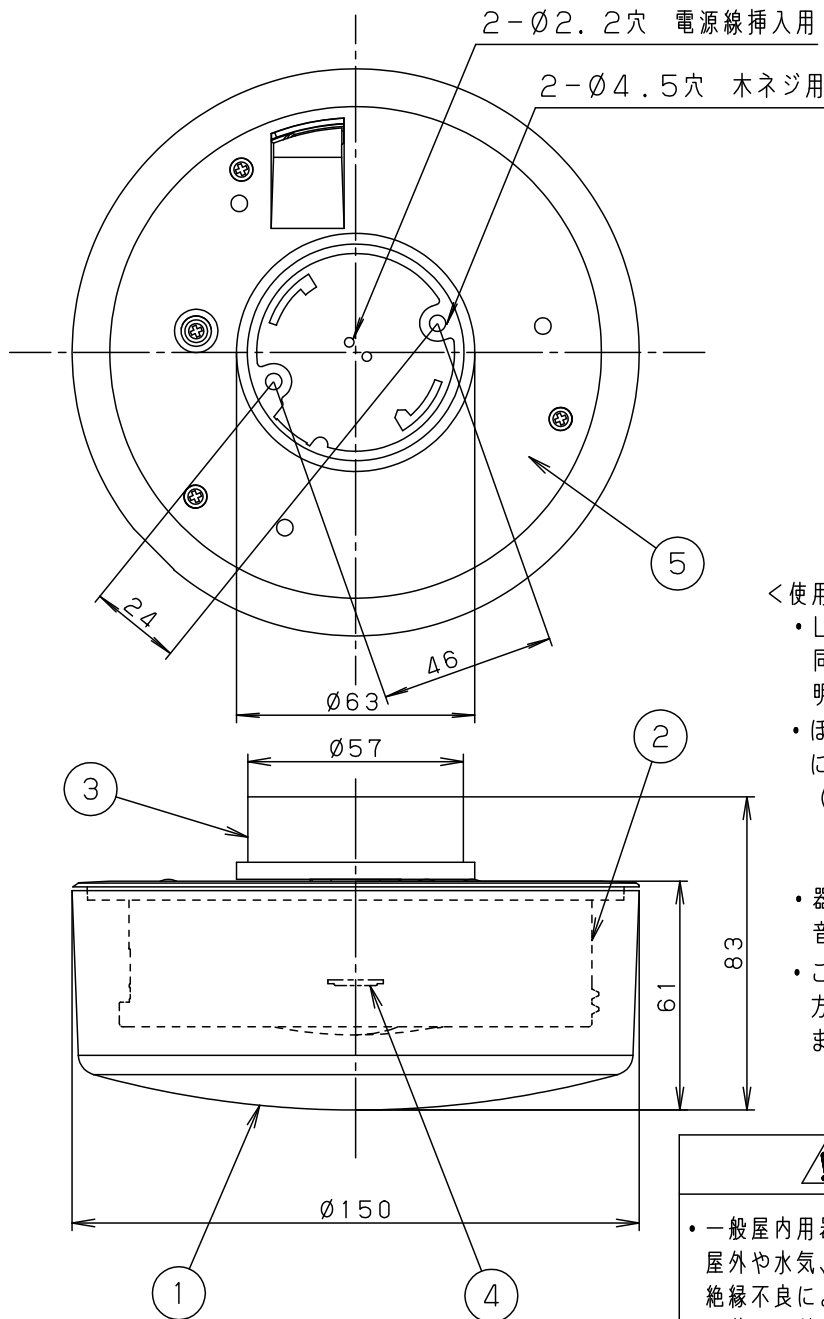


⚠ 注意：商品には寿命があります。詳細はCLX2021AAをご参照ください。



<使用上のご注意>

- LEDにはバラツキがあるため、同一品番商品でも商品ごとに発光色、明るさが異なる場合があります。
- ほたるスイッチと接続する場合は器具1台につき、スイッチ3個まででご使用ください。(4個以上のほたるスイッチと接続すると、スイッチを切にしても器具が消灯しないことがあります。)
- 器具の近くでは、ラジオやテレビなどの音響、映像機器に雑音が入る場合があります。
- この器具の近くでは電子錠などに使用する光高周波方式のリモコンが動作しない場合がごくまれにありますのでご注意ください。

⚠ 安全に関するご注意

- 一般屋内用器具です。屋外や水気、湿気のある所では使用しないでください。絶縁不良による感電の原因となります。
- 天井面取付専用器具です。傾斜天井には取り付けしないでください。指定外取付は、落下の原因となります。
- 器具取り付け前に必ず引掛シーリングの固定強度をご確認ください。木ネジ一本での固定や、ガタツキのある引掛シーリングへの取り付けは落下の原因となります。
- 調光器と組み合わせて使用しないでください。火災の原因となります。
- LEDを直視しないでください。目の痛みの原因となります。

- 電源ユニット内蔵型
- カバーの取付方式はネジ込み方式です

定格電圧	入力電流	消費電力
AC100V	0.17A	9.6W

LED	昼白色 (5000K Ra83) 明るさ：100形電球1灯器具相当	5	蓋	PET樹脂	アイボリー	品番 LGB51570KLE1
		4	LED			
器具質量	0.5kg	3	丸型フル引掛シーリング			
特記事項		2	本体	アルミダイカスト	ホワイト エポキシポリエステル塗装	蘭 田 奥 代
		1	カバー	アクリル	乳白	
	部番	部品名	材質・素材厚	備考	パナソニック株式会社	

