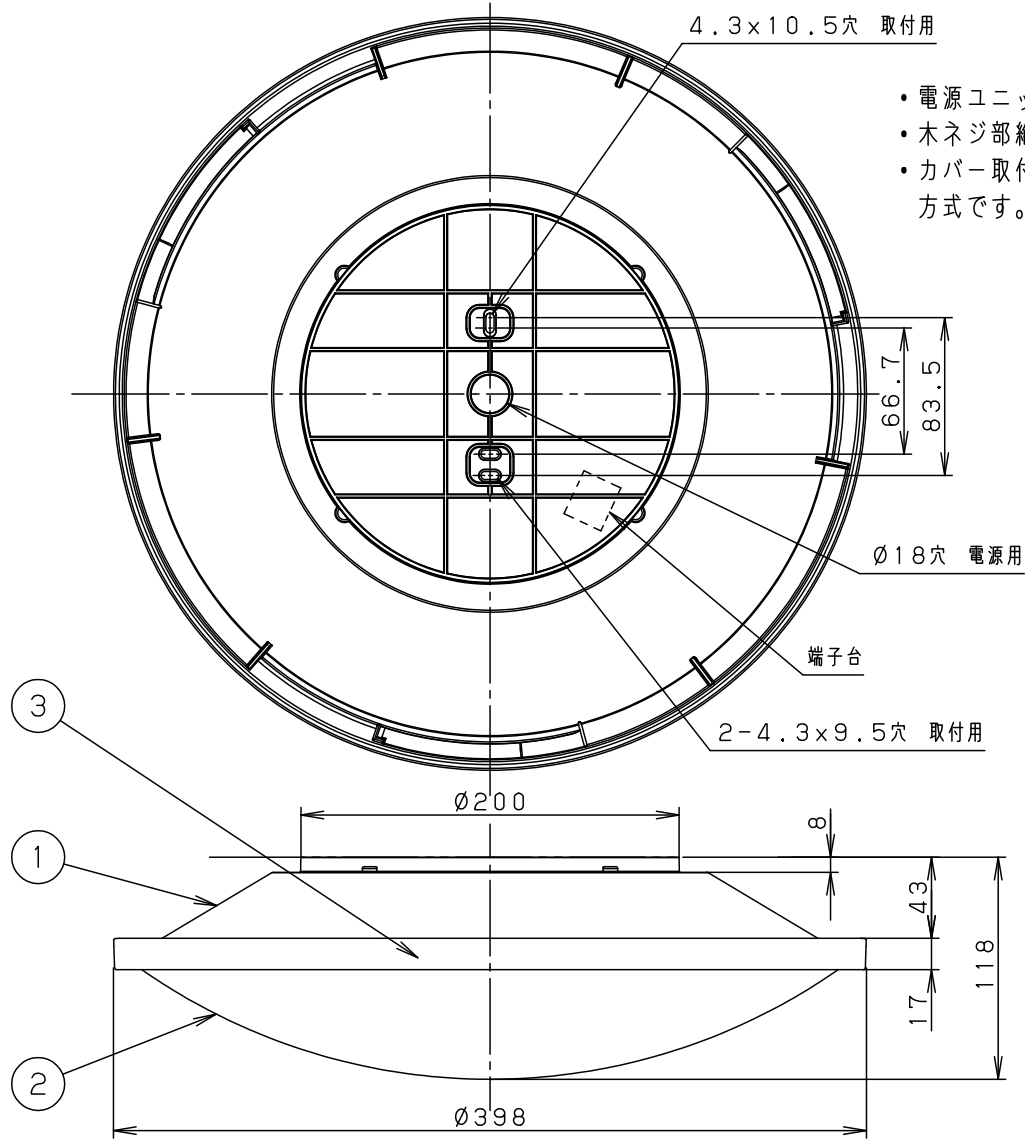


⚠ 注意：商品には寿命があります。詳細はCLX2021AAをご参照ください。



- 電源ユニット内蔵型
- 木ネジ部絶縁ブッシング付
- カバー取付方式はソフトターン方式です。

<使用上のご注意>

- 器具の近くでは、ラジオやテレビなどの音響、映像機器に雑音が入る場合があります。
- ほたるスイッチと接続する場合は器具1台につきスイッチ3個まででご使用ください。
(4個以上のほたるスイッチと接続すると、スイッチを切にしても器具が消灯しないことがあります)
- LEDはバラツキがあるため同一商品でも商品ごとに発光色、明るさが異なる場合があります。

⚠ 安全に関するご注意

- 一般屋内用器具です。屋外や水気、湿気のある所では使用しないでください。
絶縁不良による感電の原因となります。
- 天井面取付専用器具です。傾斜天井には取り付けないでください。
指定外の取り付けは、落下の原因となります。
- LEDを直視しないでください。目の痛みの原因となることがあります。
- 調光器と組み合わせて使用しないでください。火災の原因となります。

定格電圧	入力電流	消費電力				品番
AC100V	0.21A	10.7W				LGB51617LE1
LED	電球色 (2700K Ra83) 明るさ：100形電球1灯器具相当	5				
器具質量	1.4kg	4				菌 後 田 藤
特記事項		3	バンド	軟質塩ビ	ミディアムブラウン	
		2	カバー	アクリル	乳白	
		1	本体	アクリル	乳白	
		部番	部品名	材質・素材厚	備考	パナソニック株式会社

