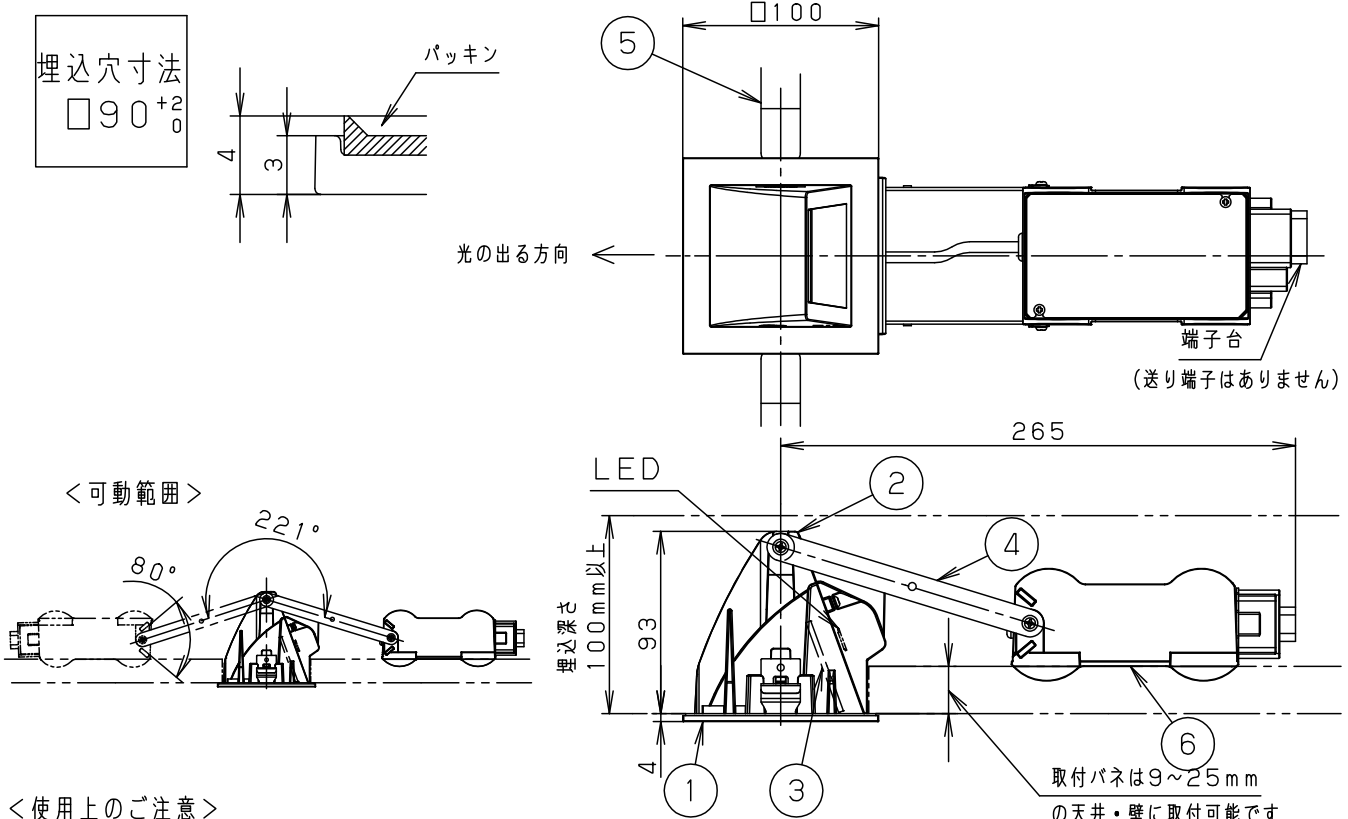


⚠ 注意：商品には寿命があります。詳細はCLX2021AAをご参照ください。



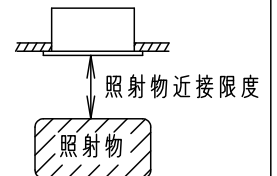
<使用上のご注意>

- ・LEDにはバラツキがあるため、同一品番でも商品ごとに発光色、明るさが異なる場合があります。
 - ・器具の近くでは、ラジオやテレビなどの音響、映像機器に雑音が入る場合があります。
 - ・起動方式L/B対応の当社ライトコントロールと組み合わせて、1～100%調光ができます。
 - ・この器具の近くでは電子錠などに使用する光高周波方式のリモコンが動作しない場合がごくまれにありますのでご注意ください。
- 電源ユニット内蔵型
壁面（上・下向き）・水平天井取付可能

⚠ 安全に関するご注意

- ・一般屋内用器具です。屋外や水気、湿気のある所では使用しないでください。絶縁不良による感電の原因となります。
- ・壁面、水平天井埋込専用器具です。傾斜天井、強度のない天井には取り付けしないでください。指定外取り付けは、落下の原因となります。（9mm以上の石膏ボードに取り付けできます。）
- ・ロックウール等のやわらかい天井には取り付けしないでください。落下の原因となります。
- ・**フローリング工法**<JIS A9523 吹込み用繊維質断熱材>及び**マット敷き施工**<JIS A9521 人造鉱物用断熱材>を使用し熱抵抗値6.6m²・K/Wで断熱施工された天井・壁面に使用することができます。その他特殊な断熱施工された場所には使用できません。過熱による火災の原因となります。
※天井使用の場合のみJIL5002適合
- ・LEDを直視しないでください。目の痛みの原因となることがあります。
- ・起動方式L/B対応以外のライトコントロール・遅れ消灯スイッチ・リモコンアダプタと組み合わせて使用しないでください。火災の原因となります。
- ・照射物近接限度内にドア開閉範囲や家具などの可燃物が近づかないように考慮して取り付けください。照射物の変色・火災の原因となります。

【照射物近接限度10cm】



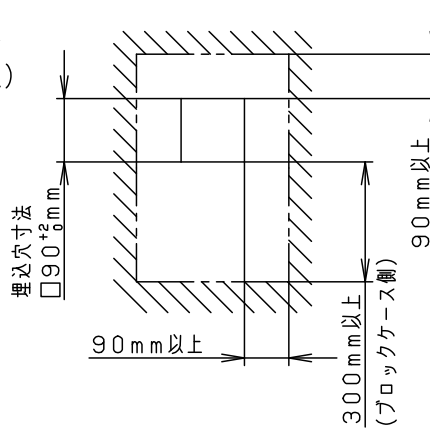
定格電圧	入力電流	消費電力	本図面は2枚で1組です。1/2			
AC100V	0.09A	8.9W	6	ブロックケース	アルミダイカスト	脱脂
LED	電球色(2700K 高演色Ra95) 明るさ:60形電球1灯器具相当		5	取付バネ	ステンレス鋼板(t0.5)	
			4	アーム	亜鉛鋼板(t1.6)	脱脂
器具質量	1.1kg		3	パネル	ガラス(t3.2)	乳白つや消し
特記事項			2	本体	アルミダイカスト	ホワイト塗装
			1	カバー	アルミダイカスト	ホワイト塗装
部番	部品名	材質・素材厚	備考	パナソニック株式会社		



⚠ 注意：商品には寿命があります。詳細はCLX2021AAをご参照ください。

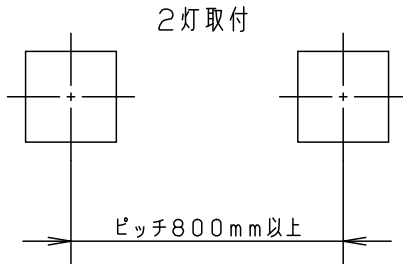
<取付位置のご注意>

- 埋込穴と壁内の野縁等の障害物の距離を右図の通り離してください。(右図参照) 器具が取り付けられなくなります。
- 器具施工時の埋込深さは100mm以上必要です。



<施工上のご注意>

- 施工時、埋込深さは100mm以上必要になります。
- 表面に凹凸のある天井の場合は、気密性が損なわれるおそれがありますので、平面に仕上げてください。
- ほたるスイッチと接続する場合は器具1台につきスイッチ3個まででご使用ください。
(4個以上のほたるスイッチと接続すると、スイッチを切にしても器具が消灯しないことがあります)
- LED器具を送り配線する場合は、ライトコントロールの最大負荷容量かつ接続可能台数まででご使用ください。
- ライトコントロールとの結線方法および注意事項はライトコントロールの承認図などをご確認ください。
- 器具間の送り配線はできません
- リビングライコンと組み合わせて使用する場合、1回路あたりの接続台数が10台以下の場合にはブースターを使用しないでください。ちらつきの原因となります。
- 電源線引出代は、造営面から400mm~450mm引き出してください。
- 壁面取付時はブロッケースが下にくるように取り付けてください。
- 器具を多灯配置する場合は下記間隔をあけてください。



本図面は2枚で1組です。2/2

品番
高気密埋込み形
LGB80542LB1

蘭 奥
田 代

パナソニック株式会社

