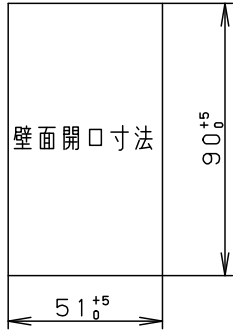
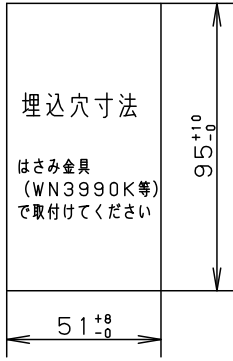
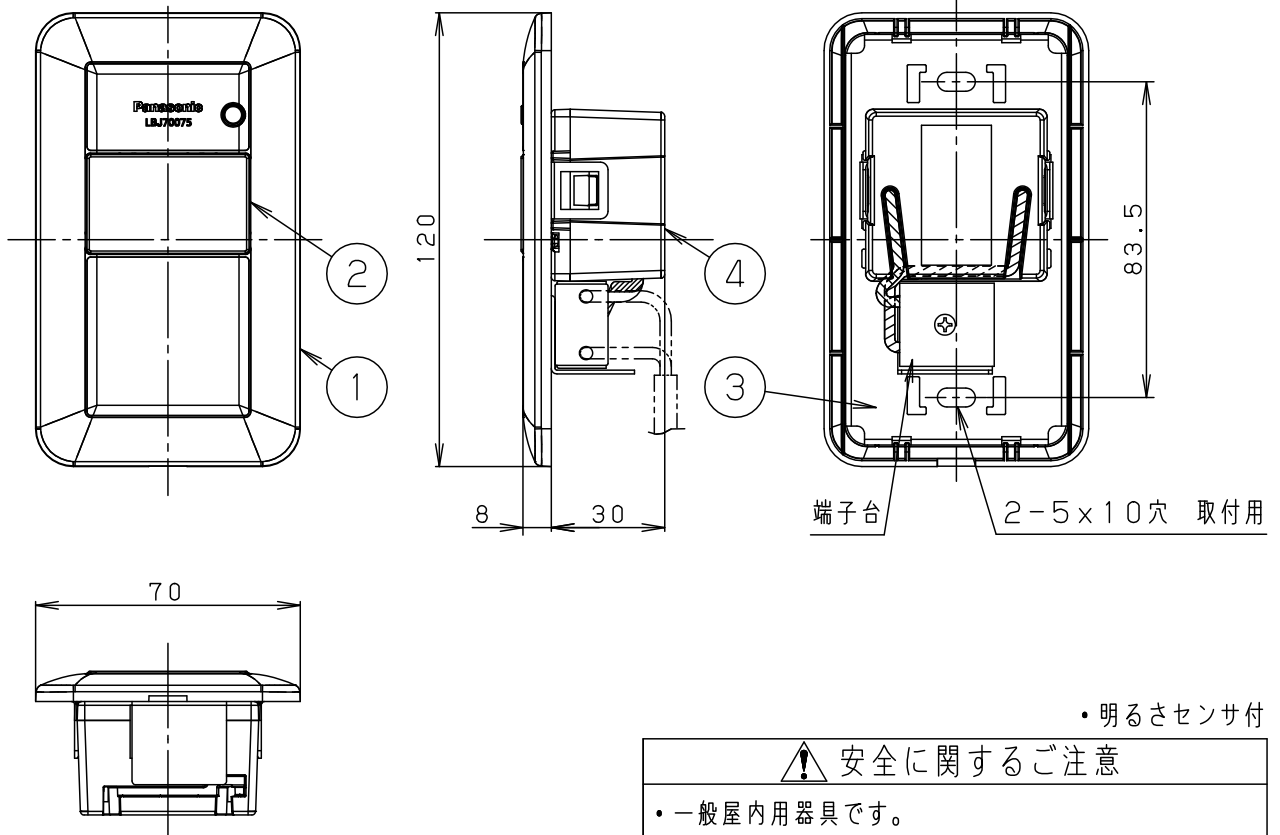


⚠ 注意：商品には寿命があります。詳細はCLX2021AAをご参照ください。

・ボックスなし取付の場合 ・ボックス取付の場合



1コ用スイッチボックス (カバー付)
当社品番DS4911Kに取付可能

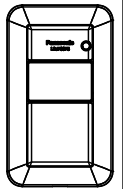


<使用上のご注意>

- ・ほたるスイッチと接続する場合は器具1台につきスイッチ2個まででご使用ください。
(3個以上のほたるスイッチと接続すると、スイッチを切にしても器具が消灯しないことがあります)

⚠ 安全に関するご注意

- ・一般屋内用器具です。屋外や水気、湿気のある所では使用しないでください。
- ・絶縁不良による感電の原因となります。
- ・壁面取付け専用器具です。右図方向以外は取付けないでください。火災や落下の原因となります。



定格電圧	入力電流	消費電力				
AC100V	0.011	0.7W				
LED	電球色 (2700K Ra85)	5				品番 LBJ70075
		4	ケース	PP樹脂	ホワイト	
器具質量	0.13kg	3	取付金具	鋼板 (t1.2)		
特記事項		2	カバー	アクリル	乳白	奥代溝口
		1	パネル	ABS樹脂	ホワイト	
		部番	部品名	材質・素材厚	備考	パナソニック株式会社

