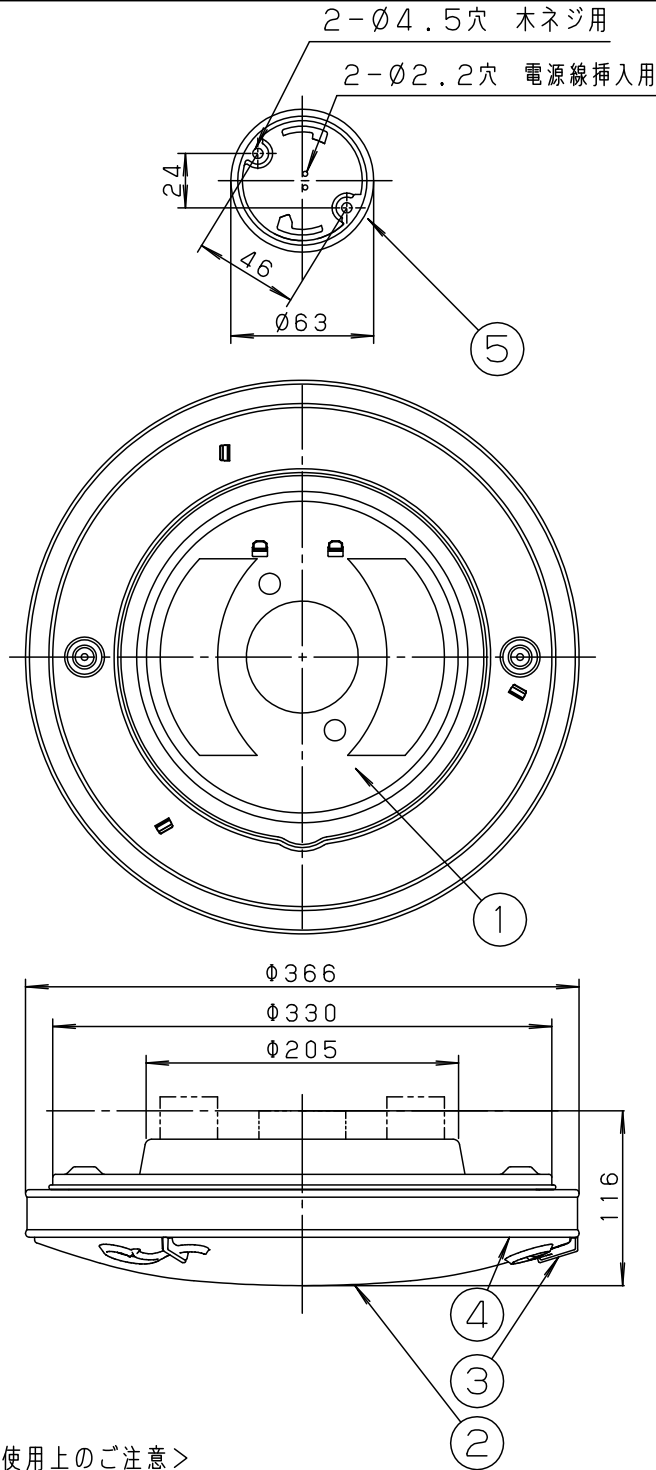


⚠ 注意：商品には寿命があります。詳細はCLX2021AAをご参照ください。



<使用上のご注意>

- 器具の近くでは、ラジオやテレビなどの音響、映像機器に雑音が入る場合があります。
- ほたるスイッチと接続する場合は器具1台につきスイッチ3個まででご利用ください。  
(4個以上のほたるスイッチと接続すると、スイッチを切にしても器具が消灯しないことがあります)

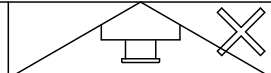
電源ユニット内蔵型

定格電圧	入力電流	消費電力					
AC100V	0.22A	22W	6				
LED	電球色(2700K Ra83) 明るさ:40形ツインバルックプレミアム蛍光灯1灯器具相当		5	丸型フル引掛シーリング			品番 LGB52691LE1
			4	バン ト	軟質塩ビ	透明/ブラック	
器具質量	1.3kg		3	飾り	ABS樹脂	ブラック仕上	
特記事項			2	カバー	クリーンアクリル	乳白つや消し	板石 野原
			1	本体	亜鉛鋼板(t0.4)	内面/ホワイト	
			部番	部品名	材質・素材厚	備考	パナソニック株式会社

⚠ 安全に関するご注意

- 一般屋内用器具です。  
屋外や水気、湿気のある所では使用しないでください。  
絶縁不良による感電の原因となります。
- 天井面取り付け専用器具です。  
指定外取り付けは、落下の原因となります。
- 樹脂製アウトレットボックスに直接取り付けしないでください。落下の原因となります。
- 下記のような天井や壁面には絶対に取り付けしないでください。落下の原因となります。

傾斜天井 注1)



舟底天井



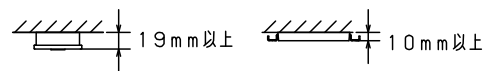
半露天井



格子天井

- 取り付けには平らな部分がØ500mm以上必要です。
- 器具取り付け前に必ず引掛シーリングの固定強度をご確認ください。木ねじ1本での固定や、ガタツキのある引掛シーリングへの取り付けは落下の原因となります。
- 配線器具の出代が下記以上必要です。  
(パナソニック製の配線器具をご使用ください)

丸型フル引掛シーリング ローゼット



- 他の調光器と組み合わせて使用しないでください。火災の原因となります。

- 虫、ホコリの入りにくい構造
- カバーの取付方法は、ソフトターン方式です。
- LEDにはバラツキがあるため、同一品番でも商品ごとに発光色、明るさが異なる場合があります。

注1) 別途傾斜天井アダプタ(HK9048)の使用により55度以下の傾斜天井に取付可能です。

