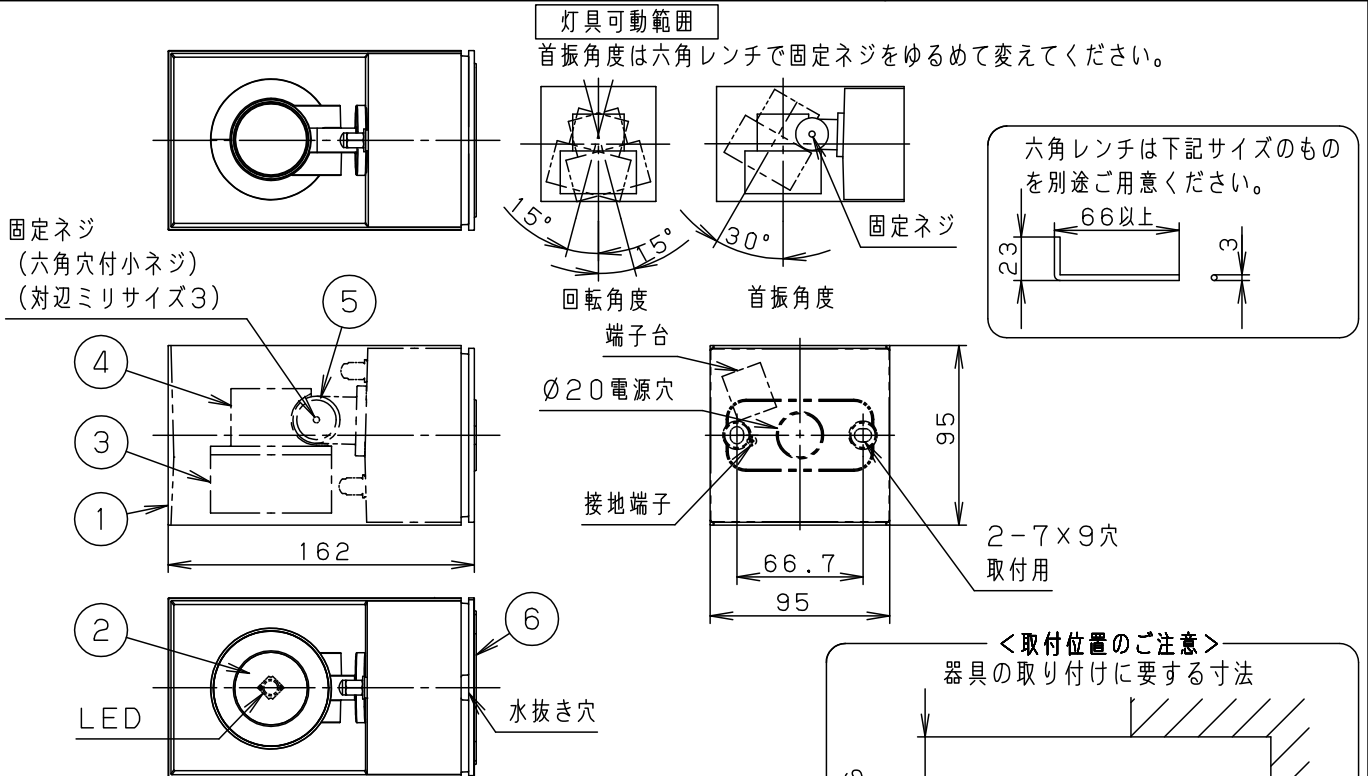
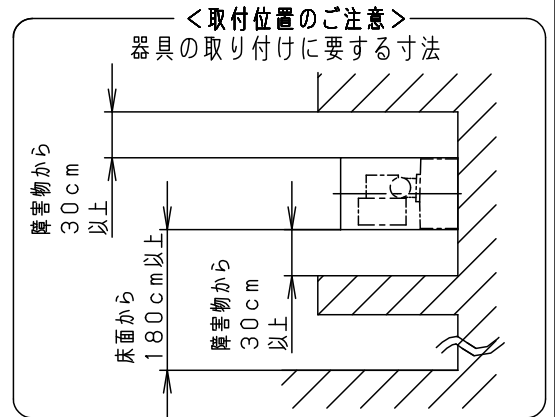


⚠ 注意：商品には寿命があります。詳細はCLX2021AAをご参照ください。



<使用上のご注意>

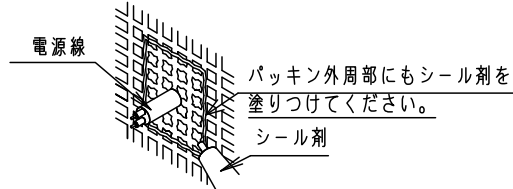
- LEDはバラツキがあるため同一品番商品でも商品ごとに発光色、明るさが異なる場合があります。
- 海岸隣接地帯では、塩害により短期間で錆が発生するおそれがあります。
- ほたるスイッチと接続する場合は器具1台につきスイッチ3個まででご使用ください。
4個以上のほたるスイッチを接続すると、スイッチを切にしても器具が消灯しないことがあります。
- 器具の近くでは、ラジオやテレビなどの音響、映像機器に雑音が入る場合があります。
- この器具の近くでは電子錠などに使用する光高周波方式のリモコンが動作しない場合がごくまれにありますのでご注意ください。



- 照射方向可動型
- 電源ユニット内蔵型
- 取付部絶縁ブッシング付

⚠ 安全に関するご注意

- 防雨型器具です。
浴室などの湿気の多い場所では使用しないでください。
感電、火災の原因となります。
- 壁面取付専用器具です。
凶面方向以外は取り付けないでください。
落下、感電、火災の原因となります。
- 調光器と組み合わせて使用しないでください。
火災の原因となります。
- LEDを直視しないでください。
目の痛みの原因となることがあります。
- 取付面よりも大きな面に取り付けてください。
- 取付面と取付パッキンのスキマおよびパッキン外周部にシール剤を塗ってください。
また、背面より水のかかる場所へ設置しないでください。
指定外の取り付けは絶縁不良による感電の原因となります。



定格電圧	入力電流	消費電力	6	取付パッキン	シリコンゴム	黒	品番 LGW80625LE1
AC100V	0.13A	6.9W	5	ヒンジ	アルミダイカスト	オフブラック レザ-サテンポリエステル塗装	
LED	電球色(2700K 高演色Ra95) 明るさ:60形ダイケ-ル電球1灯器具相当		4	本体	アルミダイカスト	オフブラック レザ-サテンポリエステル塗装	
器具質量	1.2kg		3	枠	アルミダイカスト	オフブラック レザ-サテンポリエステル塗装	蘭 田 奥 代
特記事項			2	カバー	アクリル	透明	
			1	セ-ド	アルミダイカスト	オフブラック レザ-サテンポリエステル塗装	
部番	部品名	材質・素材厚	備考	パナソニック株式会社			