

(屋外用)

モールライト

〔IP66/LED部〕
〔IP44/結線部〕

品番 NNY22137ZLF9 NNY22147ZLF9 NNY22195LF9
 NNY22138ZLF9 NNY22148ZLF9 NNY22196LF9
 NNY22139ZLF9 NNY22149ZLF9
 NNY22330ZLF9 NNY22340ZLF9
 NNY22331ZLF9 NNY22341ZLF9

※ポールを取扱説明書は別途ポールに添付しております。必ずご参照ください。

・器具の施工には電気工事士の資格が必要です。施工は必ず工事店に依頼してください。

施工説明

工事店様へ、この説明書は保守のためお客様に必ずお渡しください。

安全に関するご注意

⚠ 警告

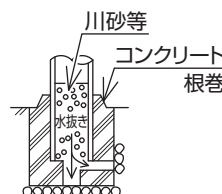
- 施工は、施工説明にしたがい確実に行う。施工に不備があると、落下・感電・火災・ポール転倒の原因となります。
- 器具を改造しない。落下・感電・火災・ポール折れの原因となります。
- 振動や衝撃の多い場所（橋や高架上等）、腐食性ガスの発生する場所、塩素を使用する屋内プール等、海岸隣接地域では使用しない。落下・感電・火災・ポール折れの原因となります。
- 表示された電源電圧（定格電圧±6%）・周波数で使用する。
指定外の電源電圧・周波数で使用すると、火災・感電の原因となります。
- 電気設備技術基準にしたがい必ずD種（第3種）接地工事をする。不備があると、感電・火災の原因となります。
- ポールは専用のものを必ず組み合わせて使用する。適合ポール以外に取付すると器具の落下の原因となります。

⚠ 注意

- この器具は一般屋外用（防雨型）です。指定外の場所で使用すると、落下・感電・火災の原因となります。
- 器具の耐風速は60m/s仕様です。これ以上の風速の影響を受ける場所では使用しないでください。
灯具落下・ポール転倒の原因となります。
- ポールにはしごをかけての施工や、バケット車の使用できないような狭い場所では使用しないでください。
ポールのキズつき、傾き、施工中によるけがの原因となります。
バケット車での施工、メンテナンスをお勧めします。器具を施工する際は2人以上で作業を行ってください。
- 周囲温度は、-20～35℃で使用ください。
又、施工時の一時的な点灯確認以外は日中点灯はしないでください。
指定外の周囲温度で使用すると、器具の短寿命や不点、発火の原因となります。
- 積雪地域でご使用の場合は、積雪期間、雪に埋もれないよう除雪してください。器具破損の原因となります。
- 寒冷地で使用する場合、つららが落ちると危険が生じるような場所には設置しないでください。
つらら落下による怪我の原因となります。
- スイッチを接地側に取付た場合、ノイズにより消灯後もランプが薄暗く点灯する場合がありますので、必ず非接地側（電圧側）にお取付ください。（接地側の無い電源では両切りスイッチをお勧めいたします。）
つらら落下による怪我の原因となります。
- 器具の取り付け取り外しは手袋など保護具を使用してください。けがのおそれがあります。

施工上のご注意

- ・ポールの排水処理を行い、下部に川砂などを充填し、湿気が充満しないように施工してください。
水が溜まると器具内部に結露が発生します。



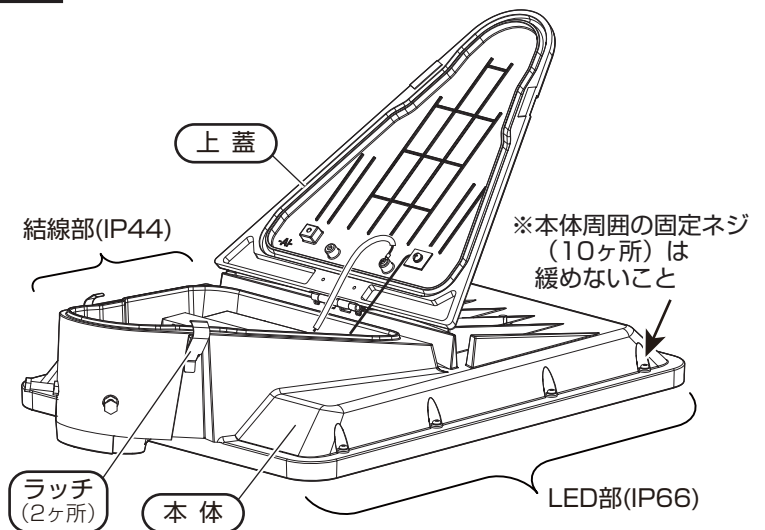
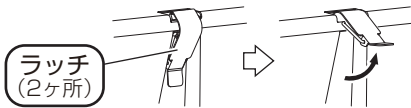
各部のなまえと取付方法

警告

- 施工は、施工説明書にしたがい、確実に行う。
施工に不備があると、落下・感電・火災の原因となります。
- 固定ネジ（10ヶ所）は緩めないこと。
守らないと落下・感電・火災の原因となります。

1 上蓋を開ける

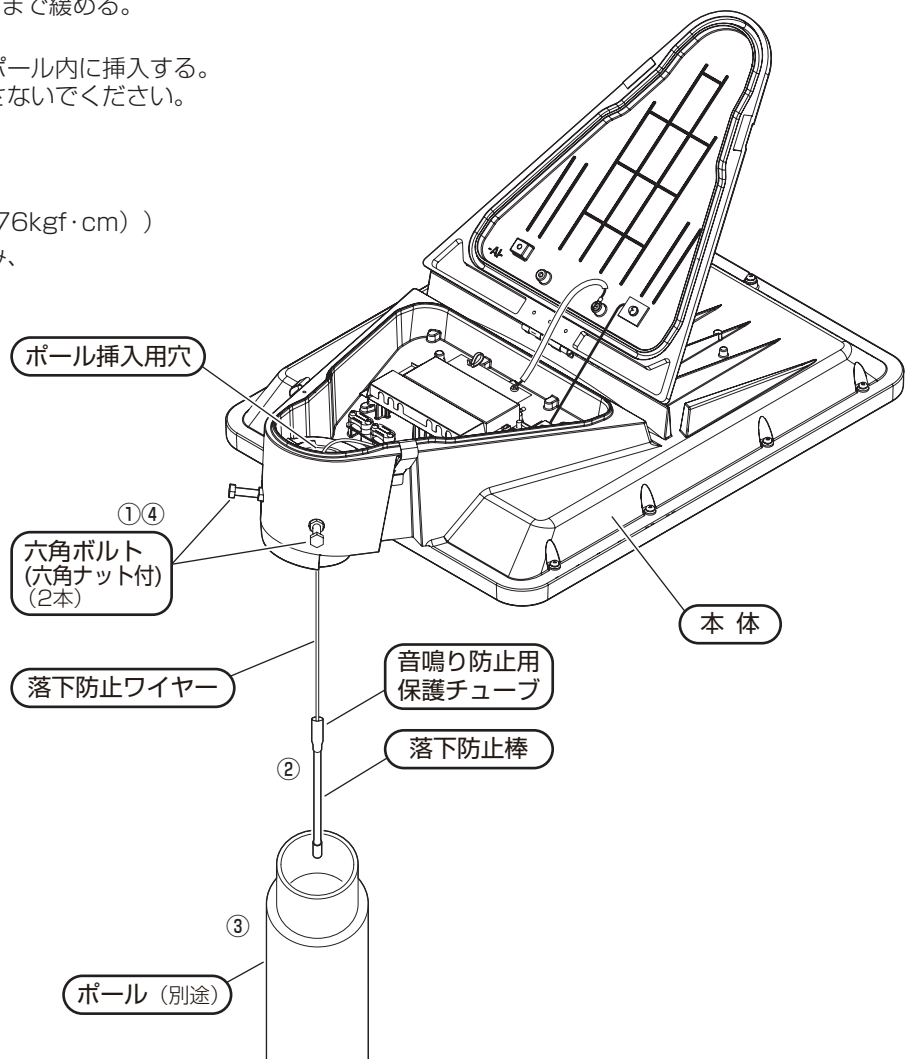
- ・上蓋のラッチ（2ヶ所）を起こし、解除して開ける。



2 灯具を取付ける

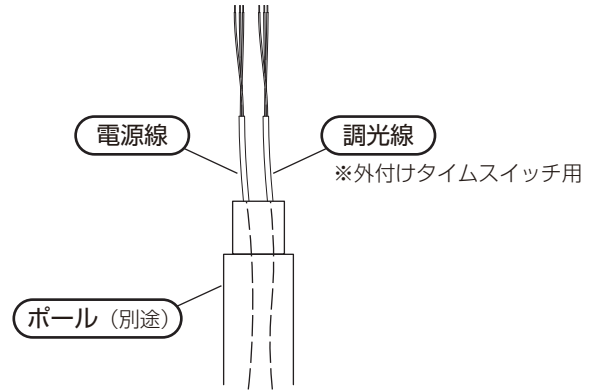
- ①六角ボルト2本を、ポールが差し込めるまで緩める。
- ②落下防止棒の梱包材を取外す。
ポール挿入用穴に落下防止棒を通し、ポール内に挿入する。
・音鳴り防止用保護チューブは取り外さないください。
- ③ポールに本体を差し込む。
- ④六角ボルト2本を確実に締め付け、六角ナット2個でさらに締め付ける。
(推奨締め付トルク M8: 18N・m (176kgf・cm))
- ⑤落下防止ワイヤーをポール内に押し込み、端子台に触れないようにする。

取付が不完全な場合、器具落下の原因となります。



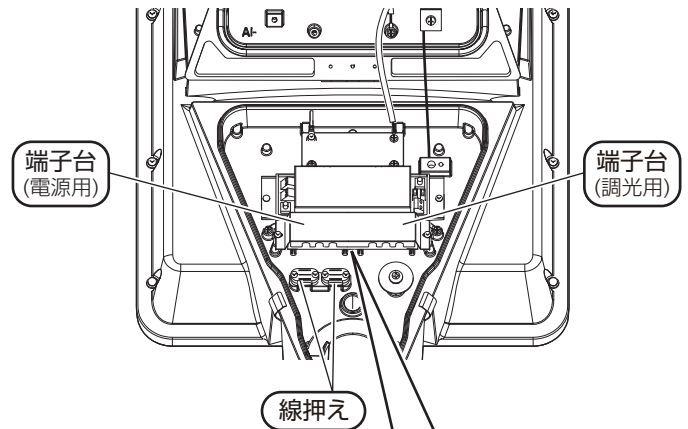
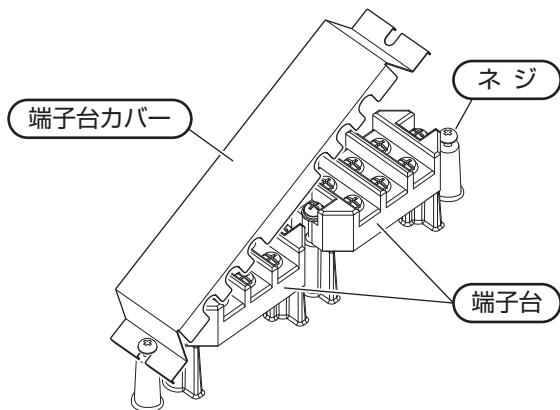
3 ポールに電源線・調光線を通す

- ・電源線・調光線は3芯ケーブル（φ2.0又は3.5mm以下）を使用してください。
- ・外付けタイムスイッチと接続する場合は、調光線も一緒に通してください。
- ・メッセンジャーワイヤーを使用して、ポール内に電源線・調光線を通してください。

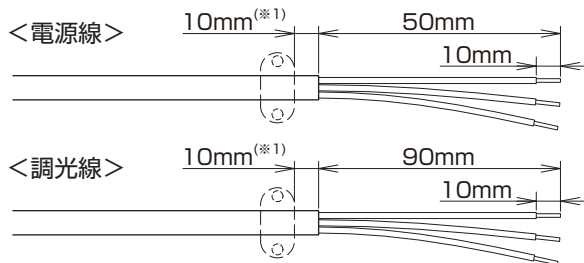


4 電源線・アース線・調光線の接続

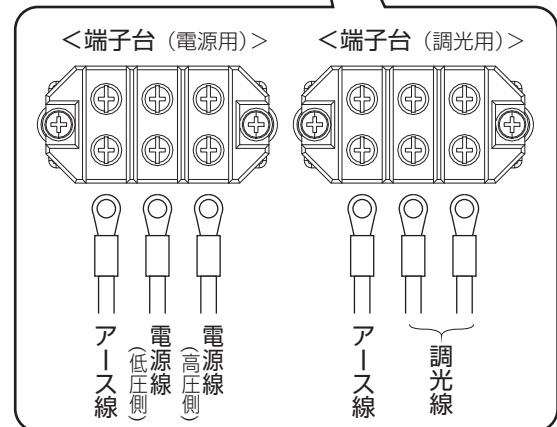
- ※外付けタイムスイッチと接続する場合は、調光線の接続が必要です。
- ・片側のネジを緩め、端子台カバーを開く。



- ・電源線・調光線の先端の外被覆を剥く。（下図参照）



(※1) 線押えからの距離



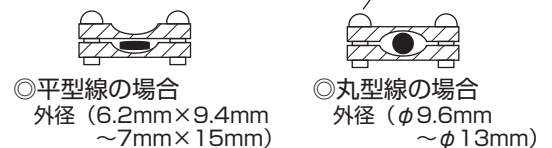
- ・R型圧着端子（R4）を電源線・アース線・調光線に取付ける。
- ・電源線・アース線・調光線を端子台に確実に接続する。
（推奨締付トルク M4：1.2N・m（12.2kgf・cm））
- ・接続が不完全な場合、火災・感電の原因となります。
- ・電源線・アース線・調光線は、本体と上蓋とで線を噛まないように接続する。

- ・余分な電源線・調光線をできるだけポール内に押し込み、必ず線押えでシーす部を固定する。
- ・電源線・調光線の押え量は線外径の1/4程度としてください。押さえ込みすぎると絶縁破壊による感電の原因となります。

- ・接続が完了したら、端子台カバーを端子台に被せてネジで固定する。

線押えの使いかた

- ①ネジ2カ所を取り外す
- ②線を押さえる
- ③ネジ2カ所を締め付ける



○平型線の場合
外径 (6.2mm×9.4mm
~7mm×15mm)

○丸型線の場合
外径 (φ9.6mm
~φ13mm)

※出荷時は平型線止めの状態になっています。

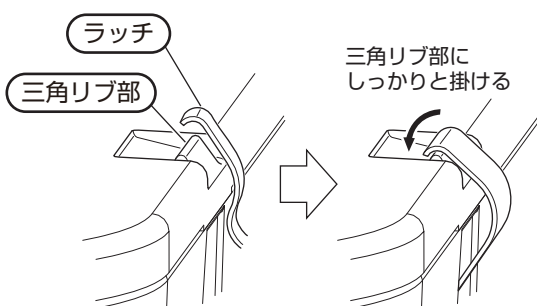
5 段調光機能の設定

・制御ブロックのスイッチを調整して、段調光機能を設定してください。

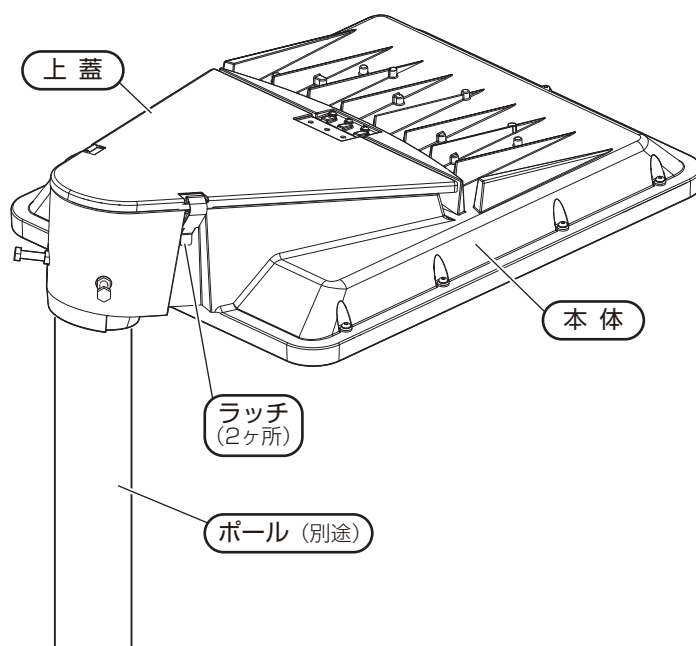
・詳細は（ 5ページ **段調光機能動作説明** ）
（ 6ページ **スイッチ操作説明** ） 参照。

6 上蓋を閉める

・電源線・調光線が挟まっていないことを確認し、上蓋を閉める。
ラッチ（2ヶ所）を上蓋の三角リブ部にしっかりと掛けて
上蓋を固定する。



固定が不完全な場合、
落下・感電・火災の原因となります。

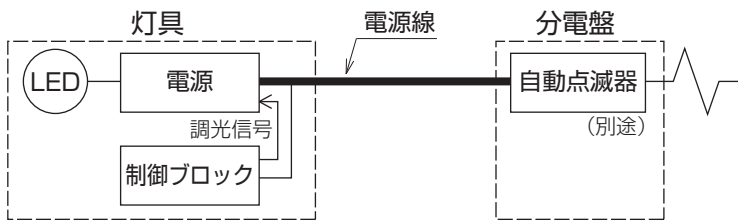


段調光機能動作説明

器具内蔵タイマー動作

- 点灯から一定時間が経過すると自動的に段調光点灯を開始します。

■ブロック構成例



下記の項目を設定してください。

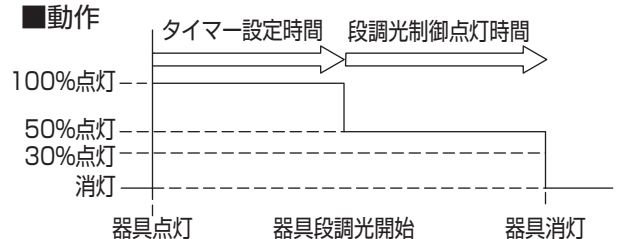
●内蔵タイマー設定時間

- ・点灯から、常時100%点灯
- ・点灯から、常时段調光点灯
(点灯から1分間は100%点灯します。)
- ・点灯から、4時間後に段調光点灯
- ・点灯から、6時間後に段調光点灯
- ・点灯から、8時間後に段調光点灯

●段調光レベル

- ・50%点灯
- ・30%点灯
- ・0%点灯 (消灯)

■動作

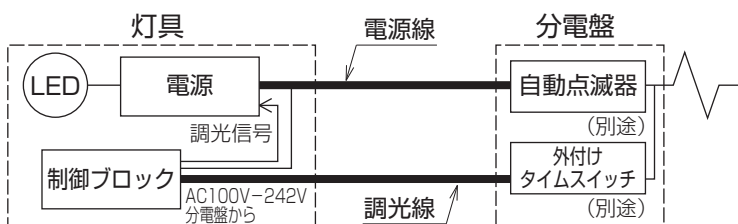


※器具電源の点灯、消灯は自動点滅器 (別途) 等で行ってください。

外付けタイムスイッチ (別途) 動作

- 設定した時刻に段調光点灯を開始します。

■ブロック構成例



下記の項目を設定してください。

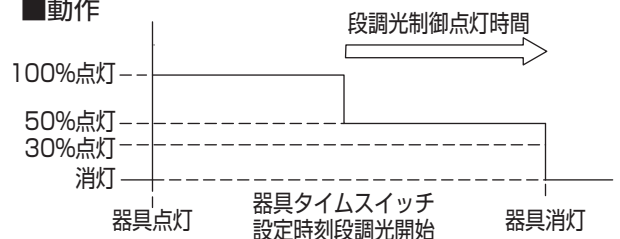
●外付けタイムスイッチ (別途)

- ・段調光点灯を開始させたい時間を設定してください。
- ※設定方法はタイムスイッチの取扱説明書にしたがってください。

●段調光レベル

- ・50%点灯
- ・30%点灯
- ・0%点灯 (消灯)

■動作

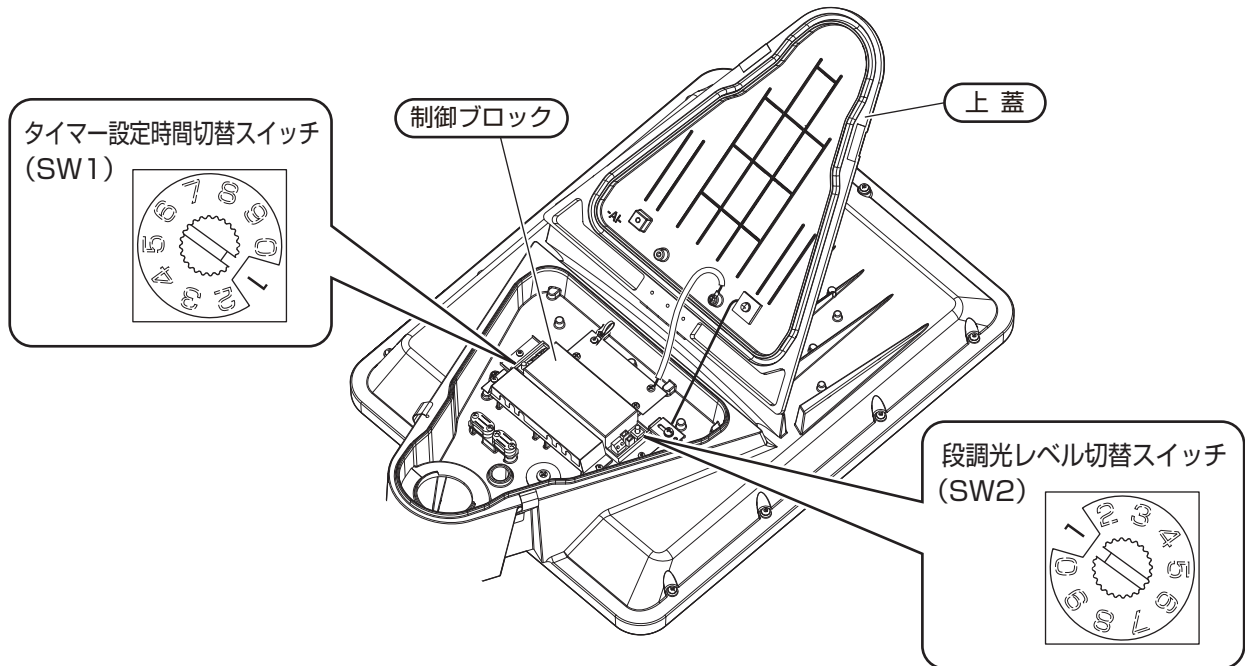


※器具電源の点灯、消灯は自動点滅器 (別途) 等で行ってください。

スイッチ操作説明

●工場出荷時の制御ブロックスイッチは、下記の設定にしています。

- ・タイマー設定時間切替スイッチ：『スイッチNo.1』
- ・段調光レベル切替スイッチ：『スイッチNo.1』



段調光レベル切替スイッチを設定後、電源を投入してください。
電源投入後の段調光レベル切替スイッチ変更は出来ません。
設定変更される場合は、必ず電源を落としてから再設定してください。

タイマー設定時間切替スイッチについて

スイッチNo.	設定時の動作
1	タイムスイッチの信号が入ると段調光します。 タイムスイッチの信号がない場合は常に100%で点灯します。 ※タイムスイッチによる制御ができるのは『No.1』だけです。 タイムスイッチによる制御を行う場合は必ず『No.1』に設定してください。
2	内蔵タイマーにより動作します。 点灯から1分間100%点灯します。 1分後に段調光します。
3	内蔵タイマーにより動作します。 点灯から4時間100%点灯します。 4時間後に段調光します。
4	内蔵タイマーにより動作します。 点灯から6時間100%点灯します。 6時間後に段調光します。
5	内蔵タイマーにより動作します。 点灯から8時間100%点灯します。 8時間後に段調光します。
0、6～9	使用しません。設定しないでください。

段調光レベル切替スイッチについて

スイッチNo.	設定時の動作
1、2	点灯時の50%に段調光します。
3、4	点灯時の30%に段調光します。
5、6	点灯時の0%に段調光（消灯）します。
0、7～9	使用しません。設定しないでください。

【ご注意】

- ・内蔵タイマー動作中に停電した場合、停電までの動作を記憶しませんので動作がリセットされます。
電源復旧後は再度内蔵タイマーによる動作を行います。
- ・点灯開始直後は、必ず100%点灯します。
点灯直後からの段調光点灯はできません。
- ・0%の段調光（消灯）時に器具の電源をOFFすると一瞬点灯しますが、故障ではありませんのでご了承ください。

取扱説明

お客様へ、この説明書は必ず保管ください。

・ご使用前にこの取扱説明書を必ずお読みのうえ、正しくお使いください。

安全に関するご注意

警告

- 器具を改造しない。
落下・感電・火災の原因となります。
- 万一、煙が出たり、変な臭いがするなどの異常が発生した場合、すぐに電源を切り、工事店に修理を依頼する。
そのままで使用すると、感電・火災の原因となります。

注意

- 器具に振動や衝撃を与えないでください。
器具破損による不点・感電・火災の原因となります。
- お手入れの際は、必ず電源を切ってください。
やけど・感電の原因となります。
- 寒冷地で使用する場合、器具の縁などにつららができることがあります。
つららの除去を行ってください。
つらら落下によるけがの原因となります。
- 照明器具には寿命があります。
設置して10年^(※1)経つと、外観に異常がなくても内部の劣化は進行しています。
点検・交換してください。※1：使用条件は周囲温度30℃、1日10時間点灯です。
 - ・LED光源は寿命が来ても、暗くなりますが点灯し続けます。点灯できるからといって継続して使用が可能というわけではありません。
 - ・周囲温度が高い場合・点灯時間が長い場合などは寿命が短くなります。
 - ・1年に1回は「安全チェックシート」に基づき自主点検をしてください。
 - ・3年に1回は工事店等の専門業者による点検をお受けください。(チェックシート番号：CLX2021YA)
点検せずに長期間使い続けるとまれに感電・火災などに至る場合があります。

■LED照明器具の光源寿命^(※2)は60,000時間です。(照明器具の寿命とは異なります)

※2：光源の寿命は、点灯しなくなるまでの総点灯時間または、全光束が点灯初期の70%に下がるまでの総点灯時間のいずれか短い時間を推定したものです。

■LEDにはバラツキがあるため同一品番でも商品ごとに発光色・明るさが異なる場合があります。

使用上のご注意

- ・この器具は自動初期光束補正機能付照明器具です。定格出力の約70%の光束を保つように設計されています。
- ・電源投入から数秒後に調光状態(初期光束補正状態)となります。始動時の数秒間は明るさが異なりますが異常ではありません。
- ・結露する恐れがありますが使用上問題はありません。予めご了承ください。

保証について

- ・保証について……この商品の保証期間は1年間です。但し、LED電源は3年間です。
詳細は弊社カタログをご参照ください。
- ・保証書について……保証書が必要な場合は、弊社代理店または弊社営業所へお申し出ください。
- ・補修用性能部品の保有期間……弊社はこの照明器具の補修用性能部品(電気部品)を製造打ち切り後、6年間保有しています。
補修用性能部品には、同等機能を有する代替品を含みます。

お手入れについて

- ・器具の清掃について……汚れを落とす場合は、石けん水にひたしたやわらかい布をよく絞ってふきとり、乾いた布で仕上げてください。
シンナー、ベンジン、アルカリ系洗剤で拭かないでください。
変色・変質、強度低下による破損の原因となります。
強い水圧をかけての清掃はしないでください。
感電の原因となります。

注意

やけどのおそれあり
点灯中や消灯直後は
灯具やその周辺を
さわらないこと

■ **定格** (品番は器具のラベルをご参照ください。)

器具のラベルをご参照していただき、品番にチェックをしてください。

品番	電圧	入力電流	消費電力	周波数	明るさ	LED	適合ポール	
<input type="checkbox"/> NNY22137ZLF9	AC100 -242V	0.33 -0.14A	33.0W	50Hz/60Hz 共用	水銀灯 100形相当	昼白色	φ76タイプ (3.5m) トクポール XY3719CHN トクポール XY3702HN YD3509HNK	
<input type="checkbox"/> NNY22138ZLF9						電球色		
<input type="checkbox"/> NNY22139ZLF9						アカルミナ ホワイト色 (8000K)		
<input type="checkbox"/> NNY22330ZLF9						昼白色 (5000K) (彩光色)		
<input type="checkbox"/> NNY22331ZLF9						電球色 (3000K) (彩光色)		
<input type="checkbox"/> NNY22147ZLF9		0.62 -0.26A	62.0W		50Hz/60Hz 共用	水銀灯 250形相当	昼白色	φ76タイプ (4.5m) トクポール XY4719CHN トクポール XY4550CHN YD4509HN YD4549CHN
<input type="checkbox"/> NNY22148ZLF9							電球色	
<input type="checkbox"/> NNY22149ZLF9							アカルミナ ホワイト色 (8000K)	
<input type="checkbox"/> NNY22340ZLF9							昼白色 (5000K) (彩光色)	
<input type="checkbox"/> NNY22341ZLF9							電球色 (3000K) (彩光色)	
<input type="checkbox"/> NNY22195LF9	1.30 -0.55A	128W	50Hz/60Hz 共用	水銀灯 400形相当	昼白色 (5000K)			
<input type="checkbox"/> NNY22196LF9					電球色 (3000K)			