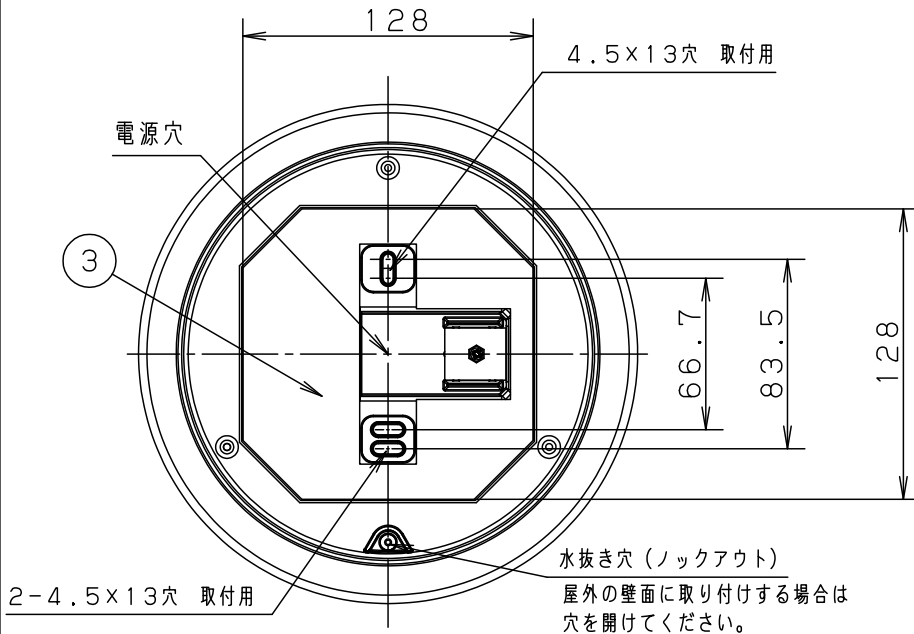
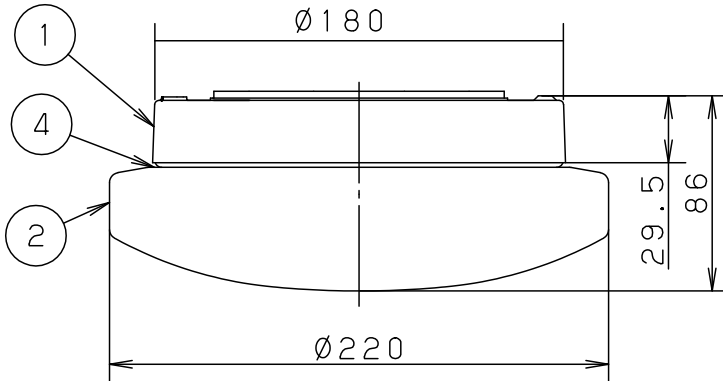


⚠ 注意：商品には寿命があります。詳細はCLX2021AAをご参照ください。



- 電源ユニット内蔵型
- カバー取付方式はネジ込み方式です
- 防湿防雨型

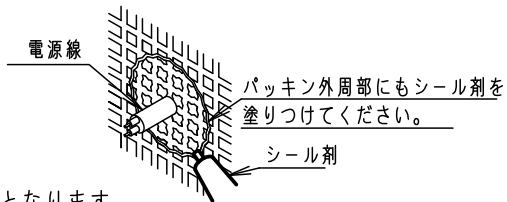


<使用上のご注意>

- 器具の近くでは、ラジオやテレビなどの音響、映像機器に雑音が入る場合があります。
- ほたるスイッチと接続する場合は器具1台につきスイッチ3個まででご使用ください。
(4個以上のほたるスイッチと接続すると、スイッチを切にしても器具が消灯しないことがあります)
- LEDはバラツキがあるため同一商品でも商品ごとに発光色、明るさが異なる場合があります。

⚠ 安全に関するご注意

- 一般住宅用防湿、防雨型器具です。業務用浴場には使用しないでください。指定外取付は絶縁不良による感電の原因となります。サウナなどの高温になる場所では使用しないでください。過熱による火災の原因となります。
- 壁面、天井面取付兼用器具です。屋外で壁面に取り付ける場合は、水抜き穴が下側にくるように取り付けて水抜き穴を開けてください。指定外取付は落下、感電、火災の原因となります。
- 取付面と本体パッキンのスキマおよびパッキン外周部にシーラントを塗ってください。また、背面より水のかかる場所へ設置しないでください。指定外取付は絶縁不良による感電の原因となります。
- 取付面よりも大きな面に取り付けてください。
- 調光器と組み合わせて使用しないでください。火災の原因となります。
- LEDを直視しないでください。目の痛みの原因となることがあります。



定格電圧	入力電流	消費電力				品番
AC100V	0.11A	6.2W				防湿型・防雨型
LED	電球色 (2700K Ra83) 明るさ：白熱灯60形1灯器具相当	5				LGW85067LE1
		4	カバーパッキン	シリコンゴム	ホワイト	
器具質量	0.7kg	3	本体パッキン	EPTスポンジゴム	ブラック	
特記事項		2	カバー	アクリル	乳白	奥代 井狩
		1	本体	ASA樹脂	ホワイト	
		部番	部品名	材質・素材厚	備考	パナソニック株式会社

