

品番 LB (H) 95500K・LB (H) 95505K（非常用白熱灯専用型）

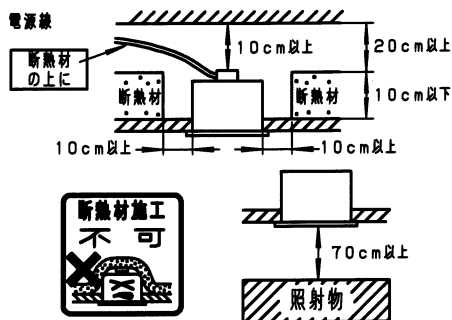
（一般屋内用）・器具の施工には電気工士の資格が必要です。施工は必ず工事に依頼してください。※上記（ ）内は加工品番です。（以降、加工品番の記載を省略します。）

**施工説明** 工事店様へ、この説明書は保守のためお客様に必ずお渡しください。

### 安全に関するご注意

#### 警告

- 施工は、取扱説明書にしたがい確実に行う。  
施工に不備があると、落下・感電・火災の原因となります。
- 断熱材・防音材をかぶせて使用しない。火災の原因となります。
- 器具を改造しない。  
落下・感電・火災の原因となります。
- 天井埋込専用。壁取付や天井直付及び斜傾天井への取付はしない。  
火災・感電・落下の原因となります。
- 表示された電源電圧（定格電圧±6%）以外の電圧で使用しない。  
火災・感電の原因となります。
- 器具と照射物は70cm以上離して使用する。  
照射物の火災・変色の原因となります。



#### 注意

- 直射日光の当たる場所、湿気が多い場所、振動のある場所、雨のかかる場所、腐食性ガスの発生する場所では使用しないでください。  
落下・感電・火災の原因となります。
- 周囲温度は、5～35℃以外では使用しないでください。火災の原因となります。
- 取付面がクロス貼りの場合、接着剤が十分に乾燥してから器具を取付けてください。サビや変色の原因となります。
- 非常時専用器具です。常時点灯では使用しないでください。火災の原因となります。

※取扱説明書中の図は、一部省略・抽象化しています。

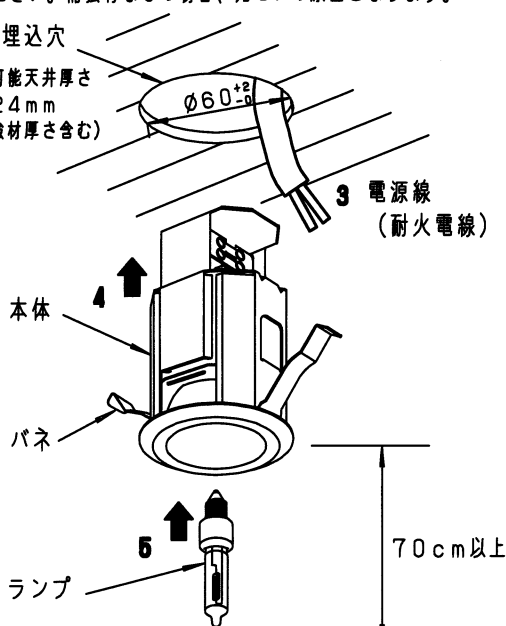
### 各部のなまえと取付けかた

器具の取付・取外しは手袋など保護具を使用する。けがのおそれがあります。

ロックワール等のやわらかい天井に取付ける場合は、必ずパネと天井の間に補強材（鉄板、木片等）を入れてください。補強材なしの場合、光モレの原因となります。

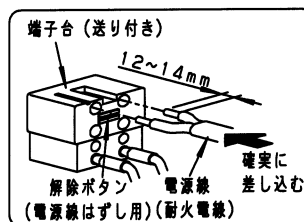
#### 2 埋込穴

取付可能天井厚さ  
6～24mm  
(補強材厚さ含む)



#### 1. 取付前の確認

- 器具質量（0.2kg）に十分耐えるよう取付部の強度を確保する。不備がありますと器具落下の原因となります。

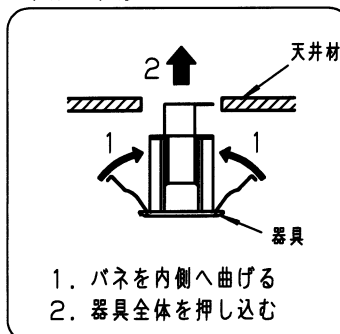


#### 2. 天井にφ60±0.2の埋込穴をあける

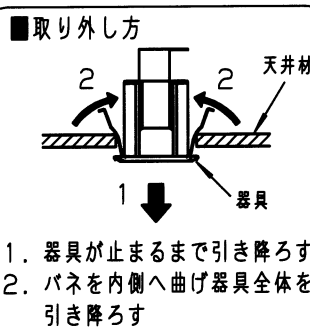
#### 3. 電源線（耐火電線）を端子台に接続する

- 電源線を差し込み穴まで確実に差し込む。端子台の容量は20Aです。接続が不完全な場合、容量オーバーした場合、火災の原因となります。

#### 4. 本体を取付ける



※器具を分離することはできません。不備がありますと器具落下の原因となります。



#### 5. ランプを確実に取付ける

- ランプはソケットに奥までしっかりとねじ込んでください。不備がありますと火災・落下の原因となります。



警告

照射物との距離は70cm以上離すこと。  
被照射物の火災・変色の原因となります

## 取扱説明

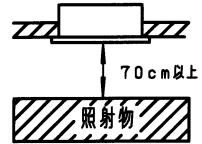
お客様へ、この説明書は必ず保管ください。

・ご使用前にこの取扱説明書を必ずお読みのうえ、正しくお使いください。

## 安全に関するご注意

### 警告

- 器具を改造しない。落下・感電・火災の原因となります。
- 煙が出たり、変な臭いがするなどの異常状態のまま使用しない。火災・感電の原因となります。すぐに電源を切り、工事店に修理を依頼する。
- 布や紙など燃えやすいもので覆ったり、かぶせたりしない。火災の原因となります。
- 器具と被照射物の距離は70cm以上離して使用する。照射物の火災・変色の原因となります。



### 注意

- アルカリ系洗剤は使用しないでください。強度低下による破損の原因となります。
- 器具の下に温度の高くなる物（ストーブ・ガスレンジ等）や湿気を発生させる物を置かないでください。やけど・感電の原因となります。
- ランプ交換やお手入れの際には、必ず電源を切って、約20分してから行ってください。やけど・感電の原因となります。
- ランプ交換の際には、本体表示及び取扱説明書にしたがって、指定されたランプを使用してください。指定以外のランプを使用すると、火災の原因となります。
- 照明器具には寿命があります。（※1）  
法令に基づいて定期的に点検を実施してください。  
点検せずに長時間使い続けるとまれに火災・感電・落下などに至る場合があります。
- 「安全チェックシート」に基づき自主点検してください。（チェックシート番号：CLX2021HA）

※1 照明器具は、使用条件、使用環境で異なりますが、8～10年が取り替え時期の目安です。

- ◆ 定期点検 3ヵ月に1回は、破損・変形などの外観の点検をおすすめします。  
6ヵ月に1回は、外観点検および機能点検を行なってください。  
（点検については、誘導灯は消防法令、非常用照明器具は建築基準法令に定められていますので必ず実施ください。）

### 保証について

- ・保証について・・・・・・この商品の保証期間は1年です。ランプ等の消耗品は除きます。詳細は弊社カタログをご参照ください。
- ・保証書について・・・・・・保証書が必要な場合は、弊社代理店または弊社営業所へお申し出ください。
- ・補修用性能部品の保有期間・・・・・・弊社はこの照明器具の補修用性能部品（電気部品）を製造打ち切り後、6年保有しています。補修用性能部品は、同等機能を有する代替品を含みます。

### お手入れ・部品交換

- ・器具の清掃について・・・・水または中性洗剤を用いて、汚れた部分を軽く拭き取ってください。  
シンナー、ベンジン、アルカリ系洗剤で拭かないでください。変色、変質、強度低下による破損の原因となります。
- ・ランプ交換について・・・・本体表示にしたがって、下記に指定されたパナソニック製のランプを使用してください。



高温注意



注意 指定以外のランプを使用しますと火災の原因となります。

適合ランプ

ハロゲン電球 JBD100V45WN/P/E



注意

点灯中や消灯直後（約20分まで）は、ランプをさわらないでください。やけどの原因となります

パナソニック株式会社 ライティング機器ビジネスユニット 〒571-8686 大阪府門真市門真1048

お問い合わせ先 パナソニック 照明と住まいの設備・建材お客様ご相談センター

0120-878-709（フリーダイヤル） 0120-872-460（FAX）

N0310-060618

取説No. LB95500K-T6

