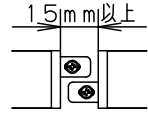


・電源ユニット内蔵型

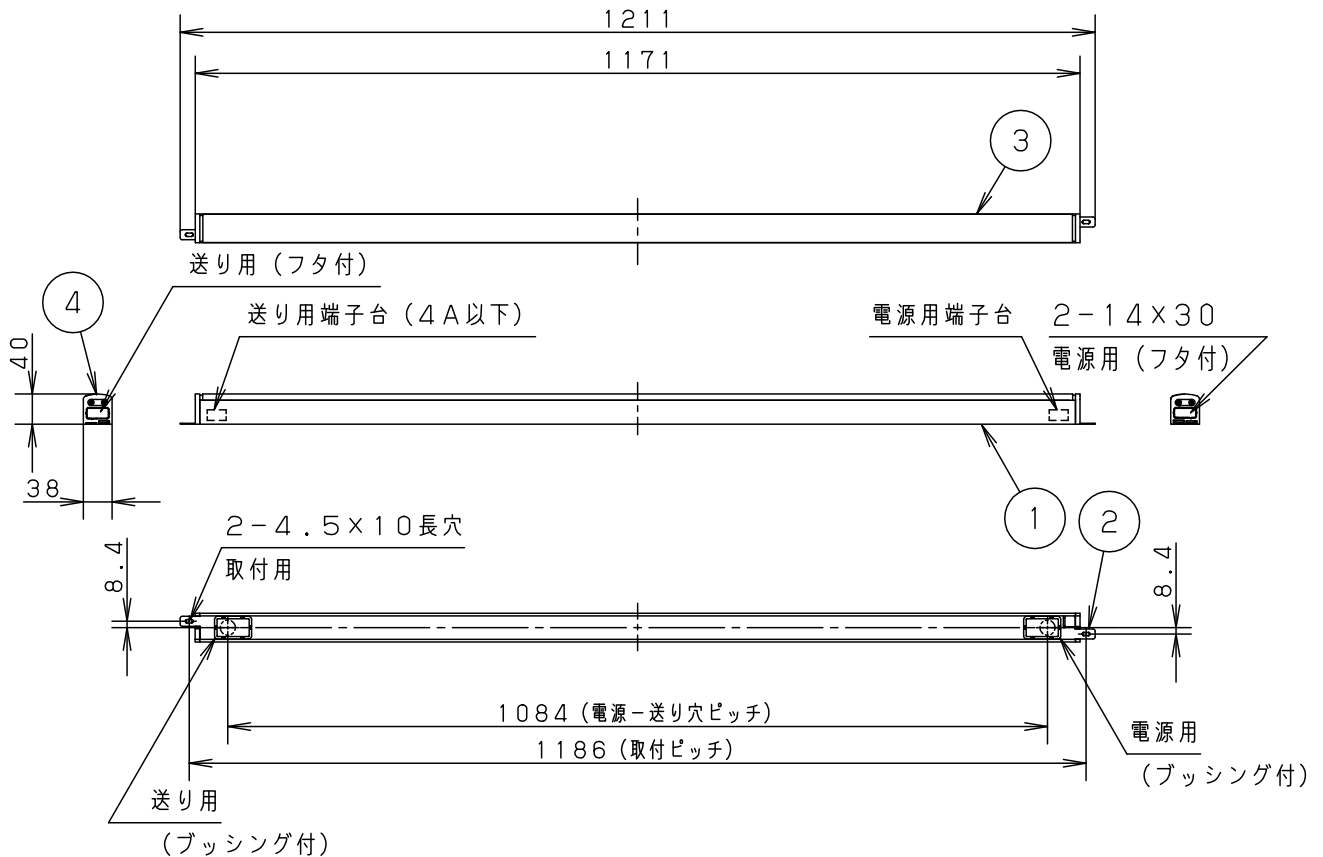
⚠ 安全に関するご注意

- ・一般屋内用器具です。屋外や水気、湿気のある所では使用しないでください。絶縁不良による感電の原因となります。
- ・壁面（縦・横向き）・天井面・据置取付専用です。
- ・起動方式LB対応以外のライトコントロール・遅れスイッチ・リモコンアダプタと組み合わせて使用しないでください。過熱による火災の原因となります。
- ・LEDを直視しないでください。目の痛みの原因となることがあります。
- ・器具を連結する際は、器具同士を突き当てて施工してください。器具を離して施工する場合は右図のように15mm以上あけて付属の木ネジで固定してください。落下の原因となります。



<使用上のご注意>

- ・LEDや電源のバラツキにより、商品ごとに明るさや光色、点灯する速度が異なる場合があります。（特に調光下限）
- ・器具を送り配線する場合は、ライトコントロールの最大負荷容量かつ接続可能台数まででご使用ください。
- ・器具の近くでは、ラジオやテレビなどの音響、映像機器に雑音が入る場合があります。
- ・ほたるスイッチと接続する場合は器具1台につきスイッチ3個まででご使用ください。（4個以上のほたるスイッチと接続すると、スイッチを切にしても器具が消灯しないことがあります）
- ・器具取付には、施工説明書2/2の<施工上のご注意>をご確認ください。
- ・この器具の近くでは、光周波方式のリモコンが作動しない場合がごくまれにありますので、ご注意ください。
- ・凹凸のある照射面や照射距離が近いとき、光ムラが気になる場合があります。
- ・起動方式LB対応の当社ライトコントロールと組み合わせて1～100%調光ができます。



本図面は2枚で1組です。1/2

入力電流	0.26A	消費電力	25.5W
------	-------	------	-------

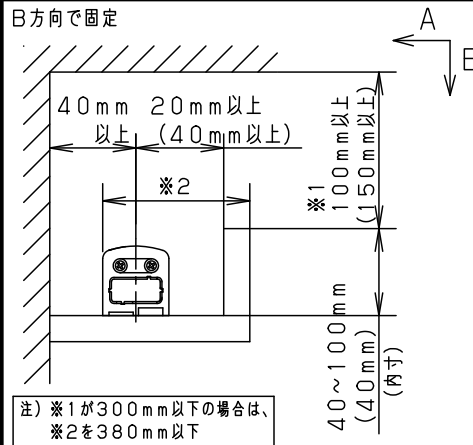
LED	電球色	5				品番 LGB50147LB1
		4	エンドキャップ	アクリル	乳白	
器具質量	1.7kg	3	カバー	アクリル	乳白	生産終了品 本器具は製造できません パナソニック株式会社
特記事項		2	取付板	亜鉛鋼板 (t1.2)		
		1	本体	アルミ押出材	ホワイト電着塗装	
部番	部品名	材質・素材厚	備考			



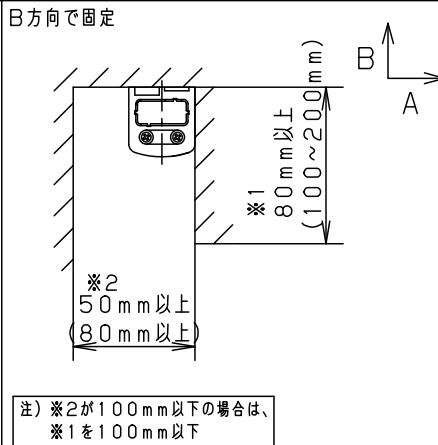
<施工上のご注意>

- ・下図の寸法範囲内で施工してください。 ・ () 内の数字は、光の広がりなどを考慮したおすすめの寸法です。
- ・作業が困難な場所で器具を連結する場合は2名以上での施工を推奨します。
- ・石膏ボード等の木ネジの利かない造営材への取付の場合、座付木ネジ13mmは使用しないで下さい。木ネジが補強に届かず落下の恐れがあります。

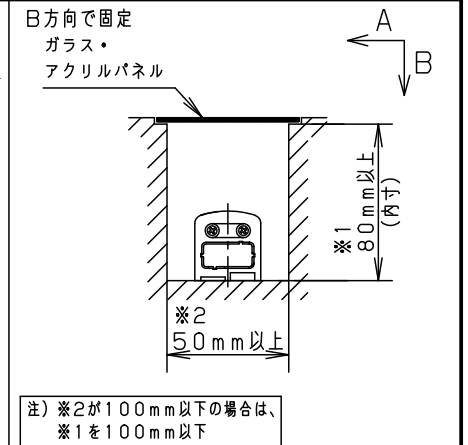
■コープ照明 (据置)



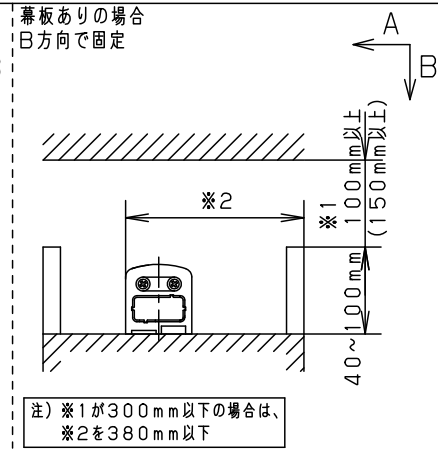
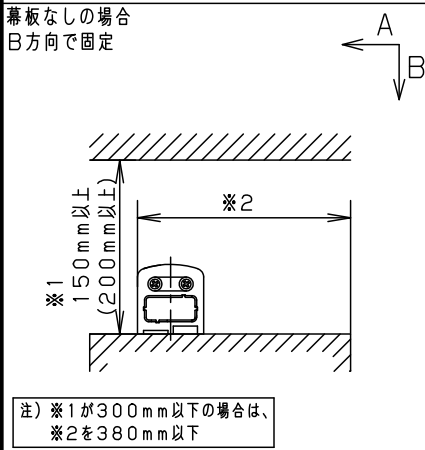
■コーニス照明 (天井付)



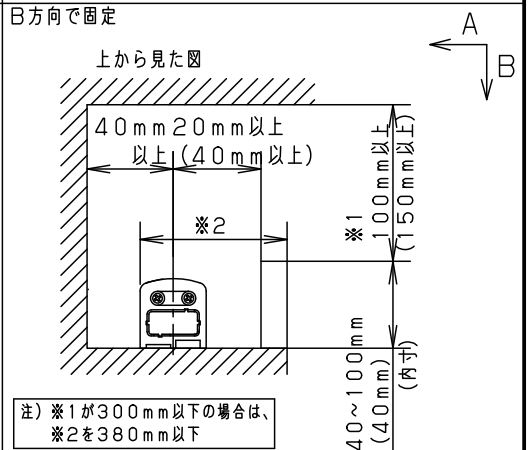
■家具内照明 (据置)



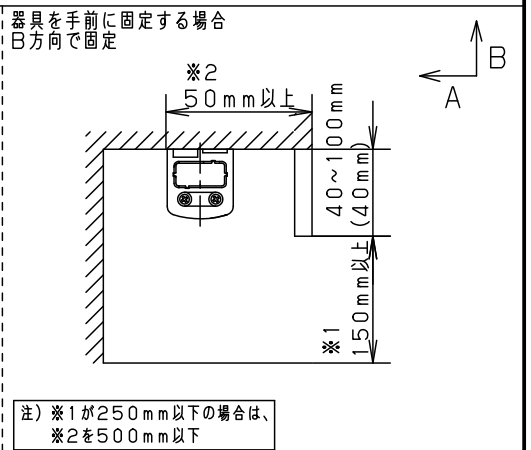
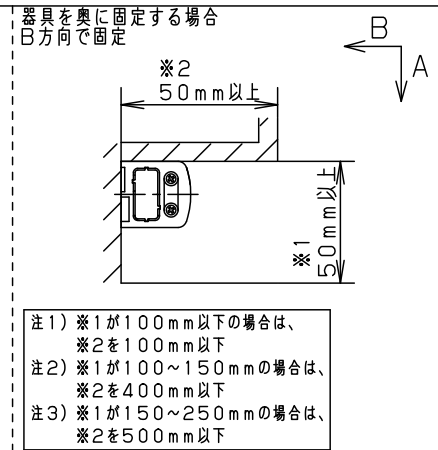
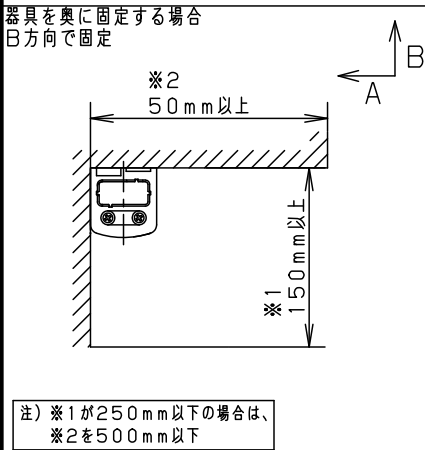
■棚上・家具上照明 (据置)



■パチカル照明 (壁付・縦付)



■棚下・家具下照明 (壁付・天井付)



LED	5				品番 施工説明書 LGB50147LB1
器具質量	4				
特記事項	3				<div style="border: 1px solid black; padding: 5px; text-align: center;"> 生産終了品 本器具は製造できません </div>
	2				
	1				
部番	部品名	材質・素材厚	備考	パナソニック株式会社	

