

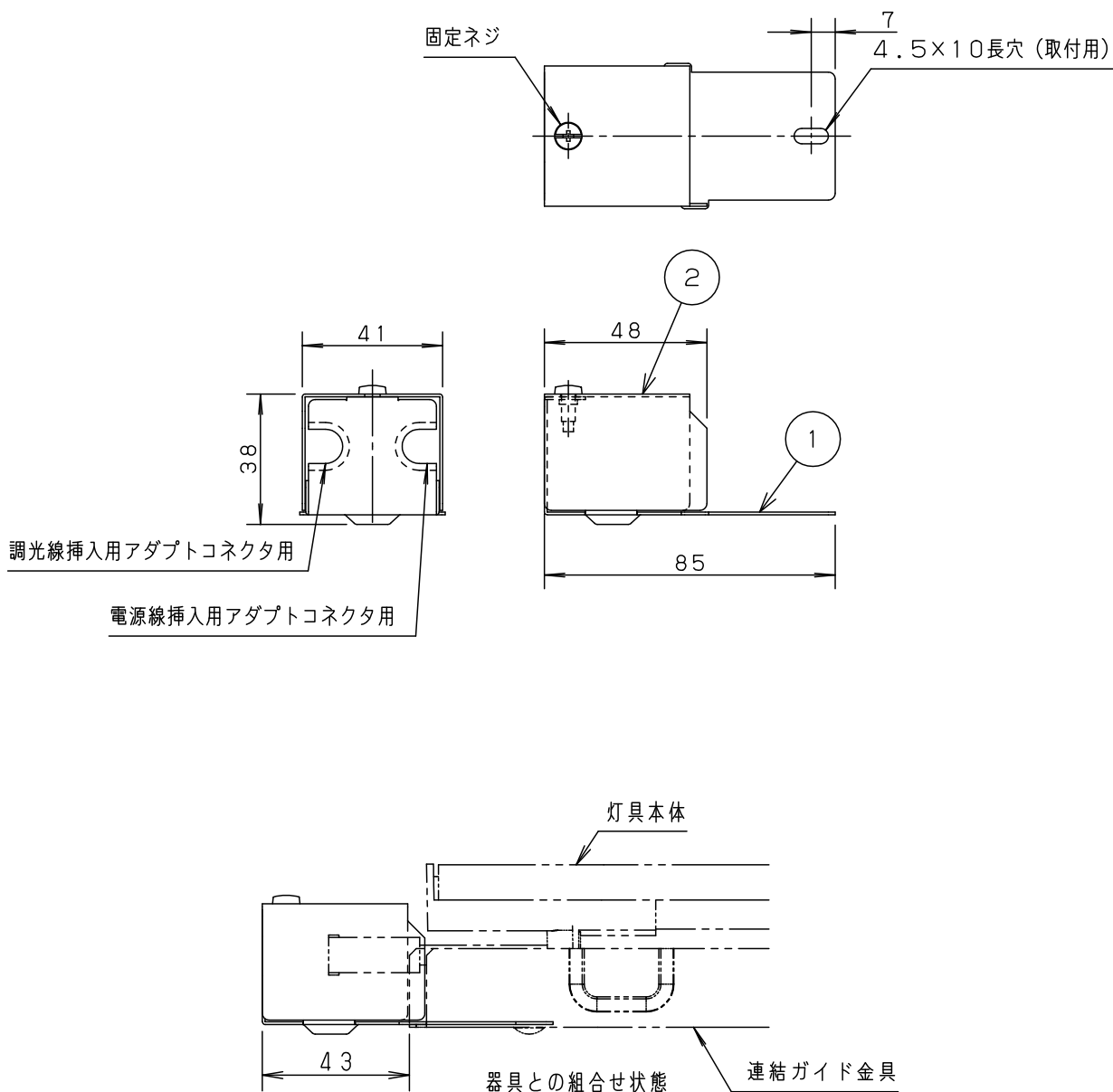
⚠ 注意：商品には寿命があります。詳細はCLX2021HAをご参照ください。

⚠ 安全に関するご注意

- 一般屋内用器具です。直射日光の当る場所、湿気のある場所、振動の強い場所、雨水のかかる場所、風の強い場所、腐食性ガスの発生する場所では使用しないでください。落下・感電・火災の原因となります。
- 必ず適合器具と組合せてご使用ください。適合外の器具と組合せてご使用されますと落下・感電の原因となります。

<使用上のご注意>

- ・高出力型器具（起動方式：LJ9）の場合のみ、電源線／調光線挿入用アダプトコネクタ（別売）の接続部に ご使用ください。
- ・取付は連結ガイド金具の取付け穴を使用し、併せて取付けてください。
- ・電源線／調光線挿入用アダプトコネクタを灯具本体に接続後、コネクタ部分を収納してください。



	5				品番
ホワイト マンセル 1.0G9.6/0.1	4				入線処理用ジョイント金具 NNFK99011
器具質量 0.1kg	3				
特記事項	2	カバー	鋼板 (t0.8)	白色粉体塗装	田 今 村 井
	1	取付台	鋼板 (t0.8)	白色粉体塗装	
	部番	部品名	材質・素材厚	備考	パナソニック株式会社

