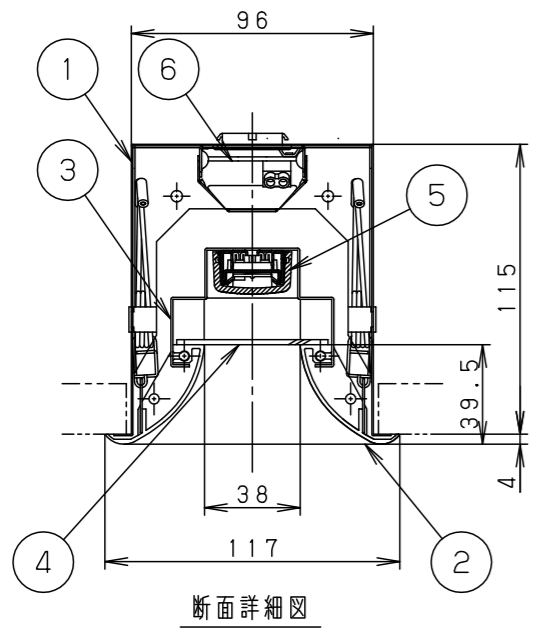
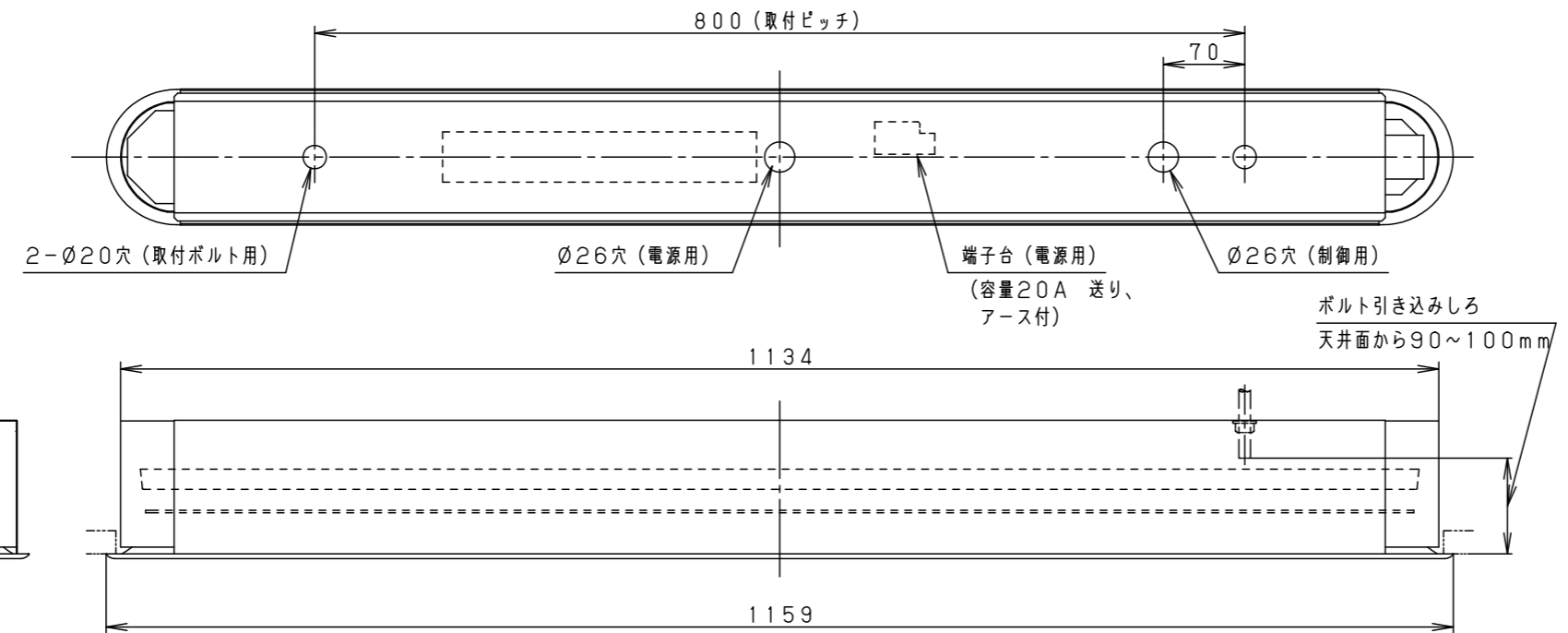
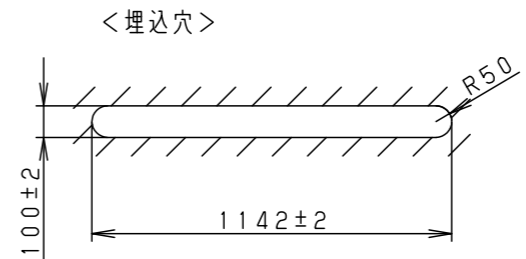
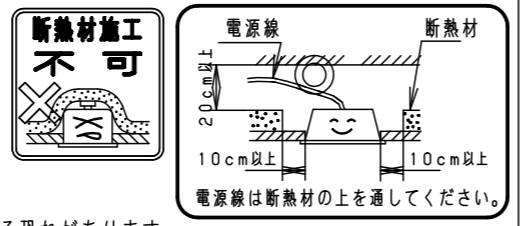


⚠ 注意：商品には寿命があります。詳細はCLX2021HAをご参照ください。

⚠ 安全に関するご注意

- 断熱材、防音材をかぶせて使用しないでください。火災の原因となります。
- 一般屋内用器具です。直射日光の当たる場所、湿気の多い場所、振動の強い場所、雨水のかかる場所、風の強い場所、腐食性ガスの発生する場所では使用しないでください。落下・感電・火災の原因となります。
- 水平天井埋込型専用器具です。壁面や傾斜天井への取り付けはできません。落下の原因となります。
- 光源として高輝度LEDを使用しています。光源部（LEDユニット部）を長時間直視しないでください。眼に障害をあたえる恐れがあります。



- <使用上のご注意>
- LEDにはバラツキがあるため、LEDユニット内のLED個々及び同一商品でも商品ごとに発光色、明るさが異なる場合があります。予めご了承ください。
 - 一般屋内でご使用の場合でも、器具周囲に硫黄成分が存在する場所では使用しないでください。
(一部の食品や薬品、紙類などには硫黄成分が含まれます。また、車の排気ガスにも硫黄成分が含まれます。) 光学性能に影響を与える場合があります。
 - ラジオ、TVや赤外線リモコン方式の機器は照明器具から離してご使用ください。雑音が入ったり、正常に動作しない場合があります。
 - 同時通訳機等の誘導無線をご使用になられる場合、雑音が入る場合があります。事前に確認し、対策を講じてください。
 - 調光制御をする際の器具接続台数は、電源ユニットの台数になります。
 - スイッチを接地側に取付けた場合、消灯後も薄暗く発光する場合がありますので、必ず非接地側（電圧側）にお取り付けください。
(接地極のない電源では両切りスイッチをおすすめします。)
 - 天井面に段差やソリがあると、枠と天井にすき間が生じる場合があります。
 - 適合コントロールをご使用の場合
 - ・適合コントロール側のスイッチで消灯した場合、消灯後もランプが薄暗く発光する場合があります。予めご了承ください。
 - ・詳細は起動方式の承認図 (LT-KG) をご覧ください。
 - 最低天井裏寸法135mm以上が必要です。

器具仕様

品番	LEDユニット	光束 (lm)	消費効率 (lm/W)	演色性	電圧	調光範囲	電力
FYY51000LT9	高出力 昼白色 (5000K)	1,850	59.7	Ra83	100-242V	25-100% (LT9)	100V 32W 200-242V 31W
FYY51010LT9	高出力 白色 (4000K)	1,780	57.4				
FYY51020LT9	高出力 温白色 (3500K)	1,640	52.9				
FYY51030LT9	高出力 電球色 (3000K)	1,640	52.9				

部番	部品名	材質・素材厚	備考
1	本体	亜鉛鋼板 (t0.8)	
2	反射板・枠	アルミ押出材	ホワイトつや消し塗装
3	光源取付金具	鋼板 (t0.8)	高反射白色粉体塗装
4	パネル	アクリル (t2.0)	片面シルク印刷
5	LEDユニット		
6	電源		

適合ランプ：

器具質量：5.3kg

ホワイト マンセル N9.5

グレアカット30°

- 一般屋内専用器具です。屋外や、水気・湿気のある所では使用しない。絶縁不良による感電の原因となります。
- 振動の強い場所では使用しない。落下の原因となります。

特記事項：

単体用

生産終了品
この器具は生産終了につき製造することができません

SmartArchi

品番：FYY51000：色温度違いは器具仕様参照

図番：FYY51000-K2

尺度：1/6、1/3 作成 清水

作成日：13.07.29

パナソニック株式会社