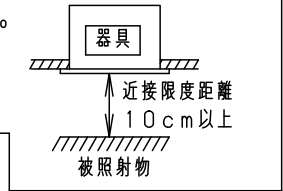
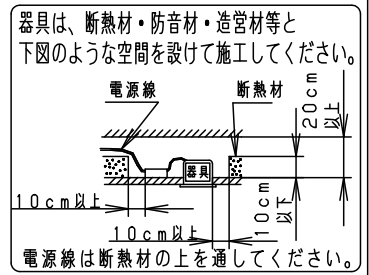
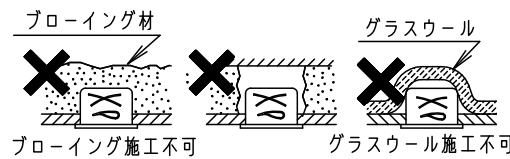


安全に関するご注意

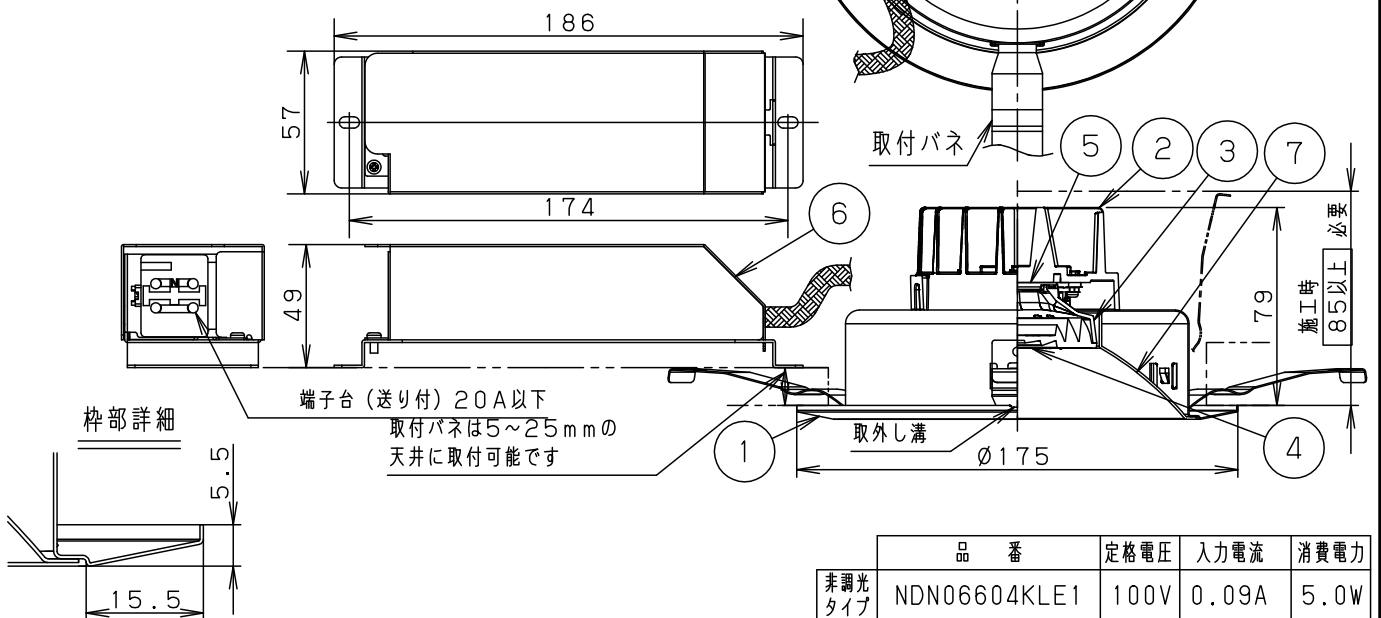
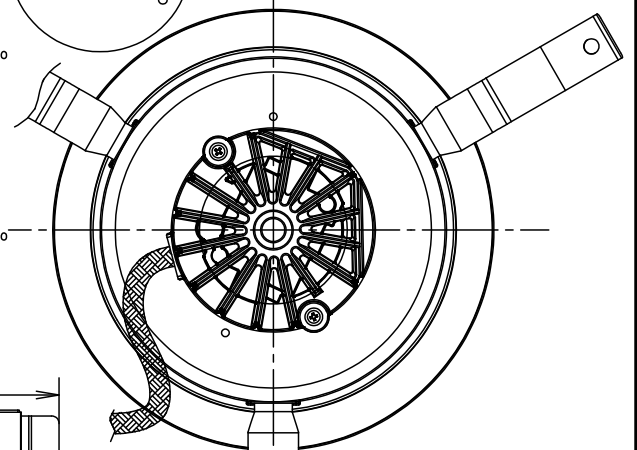
- 一般屋内用器具です。屋外や水気・湿気のある場所、腐食性ガスの発生する場所では使用しないでください。故障や絶縁不良による火災・感電の原因となります。
- 天井埋込み専用器具です。壁取付や天井直付、及び傾斜天井には取り付けないでください。指定外取付は、火災の原因となります。
- 断熱材、防音材をかぶせて使用しないでください。火災の原因となります。
- 住宅の断熱施工天井には使用できません。
- 口出し線を切断したり、構成部品（コネクタ等）の交換をしないでください。火災・感電及び不点・故障の原因となります。
- 熱がこもるような密閉した空間へは取付けないでください。火災及びLED短寿命の原因となります。
- 器具と被照射物は10cm以上（近接限度距離）離してください。近接限度距離内に被照射物が近づく恐れのある場所（ドア開閉範囲の上、家具の上、クローゼット・押入れの中等）では使用しないで下さい。過熱による火災の原因となります。



(使用上のご注意)

- ロックウール等の柔らかい天井には取つけないでください。天井材破損・器具ズレの原因となります。
- 取付バネ部や天板部に障害物がないよう施工して下さい。障害物があるとずれ落ちなどの原因となります。
- 照射距離が近い時や照射面によって、光ムラが気になる場合があります。予めご了承ください。
- 壁面が近い場合は、照射面の光ムラが気になる場合があるため拡散タイプをお選びください。
- LEDにはバラツキがあるため、同一品番でも商品ごとに発光色、明るさが異なる場合があります。予めご了承ください。
- LEDを直視しないでください。目の痛みの原因になることがあります。

埋込穴寸法
 $\varnothing 150^{+2}_{-0}$



品番	定格電圧	入力電流	消費電力
NDN06604KLE1	100V	0.09A	5.0W

ホワイト マンセル N9.5	7	補助反射板	亜鉛鋼板 (t0.5)	ホワイトつや消し ポリエステル粉体塗装	品番 NDN06604K
器具光束 510lm	6	LED電源ユニット			
LED 電球色 (2700K Ra82)	5	LED			
配光 広角タイプ	4	パネル	アクリル樹脂	透明	
器具質量 0.7kg	3	反射板	PBT樹脂	ホワイト	
特記事項	2	本体	アルミダイカスト		生産終了品 本器具は製造できません
	1	枠	亜鉛鋼板 (t0.5)	ホワイトつや消し ポリエステル粉体塗装	
部番	部品名	材質・素材厚	備考	パナソニック株式会社	

