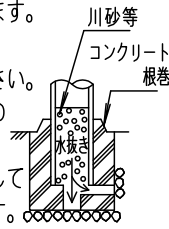


⚠ 注意：商品には寿命があります。詳細はCLX2021MAをご参照ください。

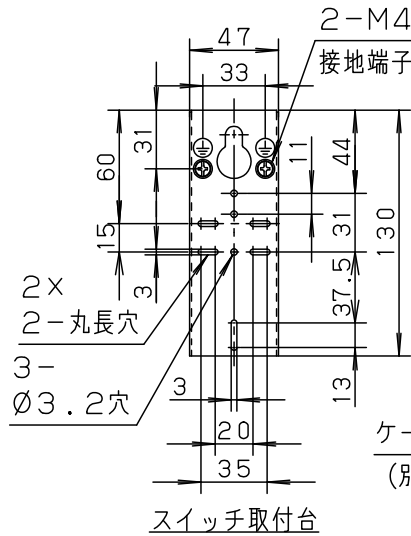
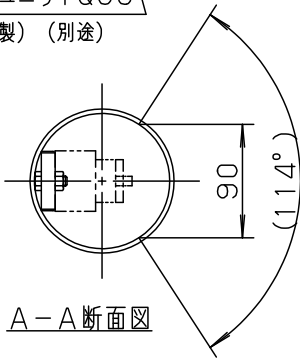
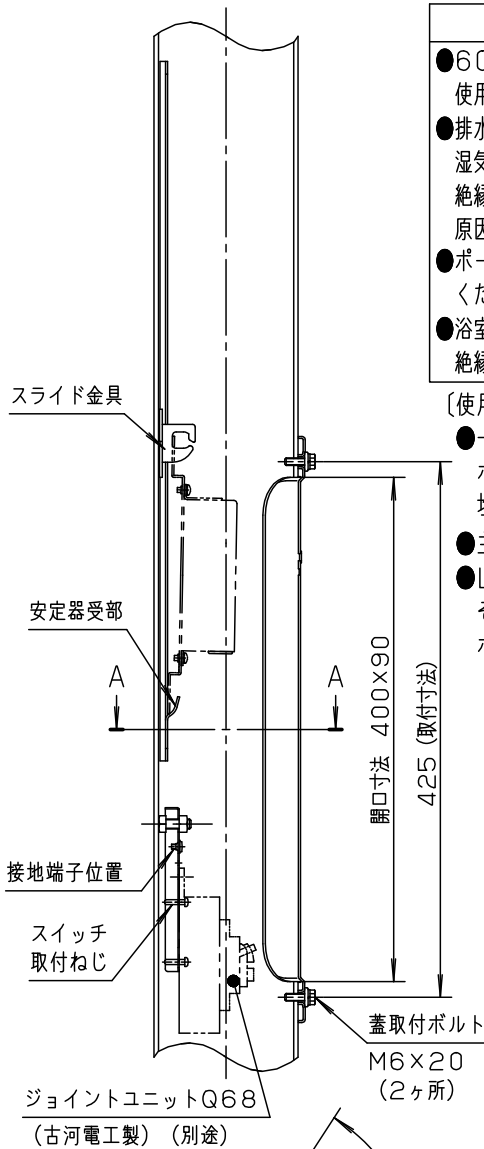
⚠ 安全に関するご注意

- 60m/s仕様です。適合以外の器具、アームとの組合せでは使用しないでください。ポール転倒の原因になります。
- 排水処理を行い、ポール下部に川砂等を充填し、湿気がポール内に充満しないように施工してください。絶縁不良による感電および腐食によるポール折れの原因になります。
- ポール地際部は防錆の為、必ずコンクリート根巻してください。腐食によるポール折れの原因になります。
- 浴室、温水プール等の湿度の高い場所では使用しないでください。絶縁不良による感電および腐食によるポール折れの原因になります。



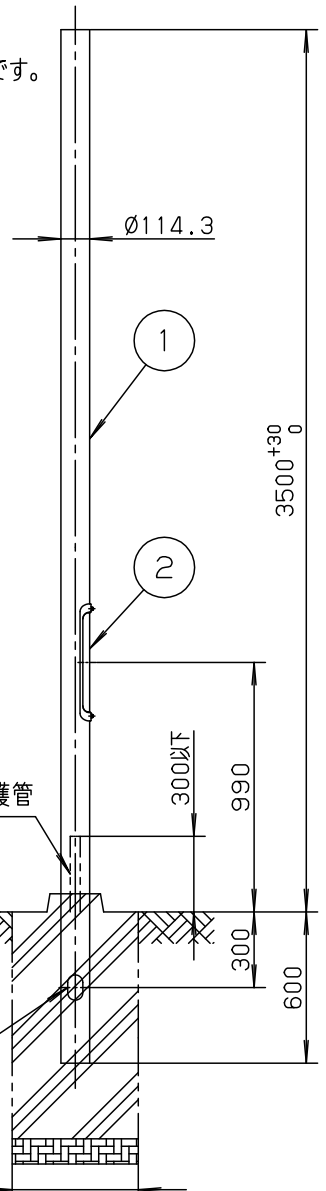
〔使用上のご注意〕

- 一般屋外仕様です。ポールを照明器具取付以外の特殊用途や特殊環境、塩害地域でご使用される場合は、別途ご相談ください。
- 主要部材のメッキの付着量は、K27 (275g/m<sup>2</sup>) です。
- LED街路灯専用です。それ以外の器具取付の場合は、灯具承認図の取付方法及びポール強度をご確認の上、ご使用ください。



ケーブル保護管 (別途)

2-100x60穴 (電源用)



コンクリート基礎 (標準的な地盤の場合)  
幅 (角または丸) 500x深さ900  
(灯具等の組合せ、設計風速によりかわる場合があります)

(LED電源取付方法)

1. LED電源の上脚をスライド金具に引っ掛ける。
2. 上方にスライドさせる。
3. 安定器受部にLED電源の下脚をのせる。

ポール内蔵可能	ジョイントユニットQ68 (FEQ68-15A, FMQ68-15A) (古河電工製) 1個	5				品番 (ポール)
	LED電源 NNY28561K 1個	4				
器具質量	42.6Kg	3				NNY28914
特記事項		2	蓋	Zn-Al系合金メッキ鋼板 (t1.6)	前処理後ミディアムグレーメタリックポリエステル粉体塗装	
		1	ポール	溶融Zn-Al-Mg合金メッキ鋼管 (t3.5) (STK400)	ミディアムグレーメタリックポリエステル粉体塗装	
部番	部品名	材質・素材厚	備考	パナソニック株式会社		

