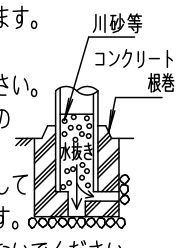


⚠ 注意：商品には寿命があります。詳細はCLX2021MAをご参照ください。

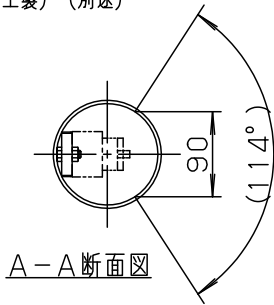
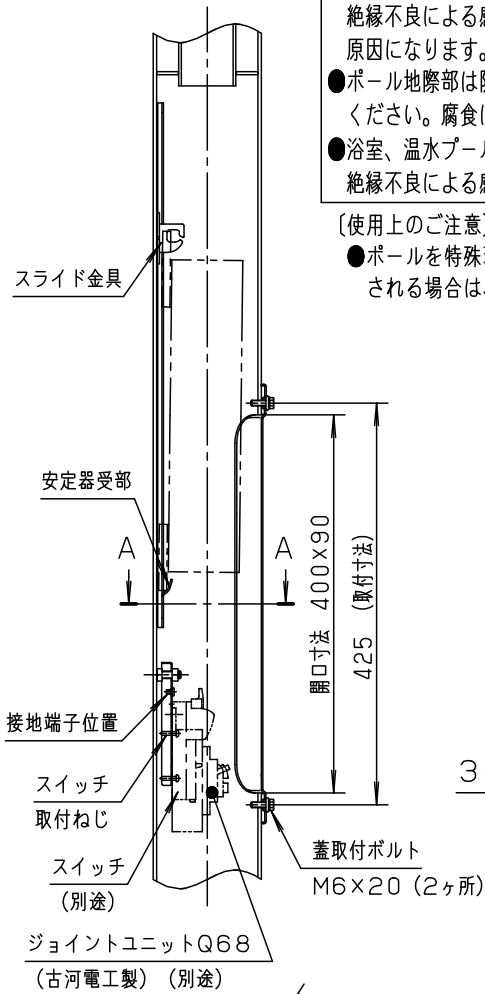
⚠ 安全に関するご注意

- 60m/s仕様です。適合以外の器具、アームとの組合せでは使用しないでください。ポール転倒の原因になります。
- 排水処理を行い、ポール下部に川砂等を充填し、湿気がポール内に充満しないように施工してください。絶縁不良による感電および腐食によるポール折れの原因になります。
- ポール地際部は防錆の為、必ずコンクリート根巻してください。腐食によるポール折れの原因になります。
- 浴室、温水プール等の湿度の高い場所では使用しないでください。絶縁不良による感電および腐食によるポール折れの原因になります。



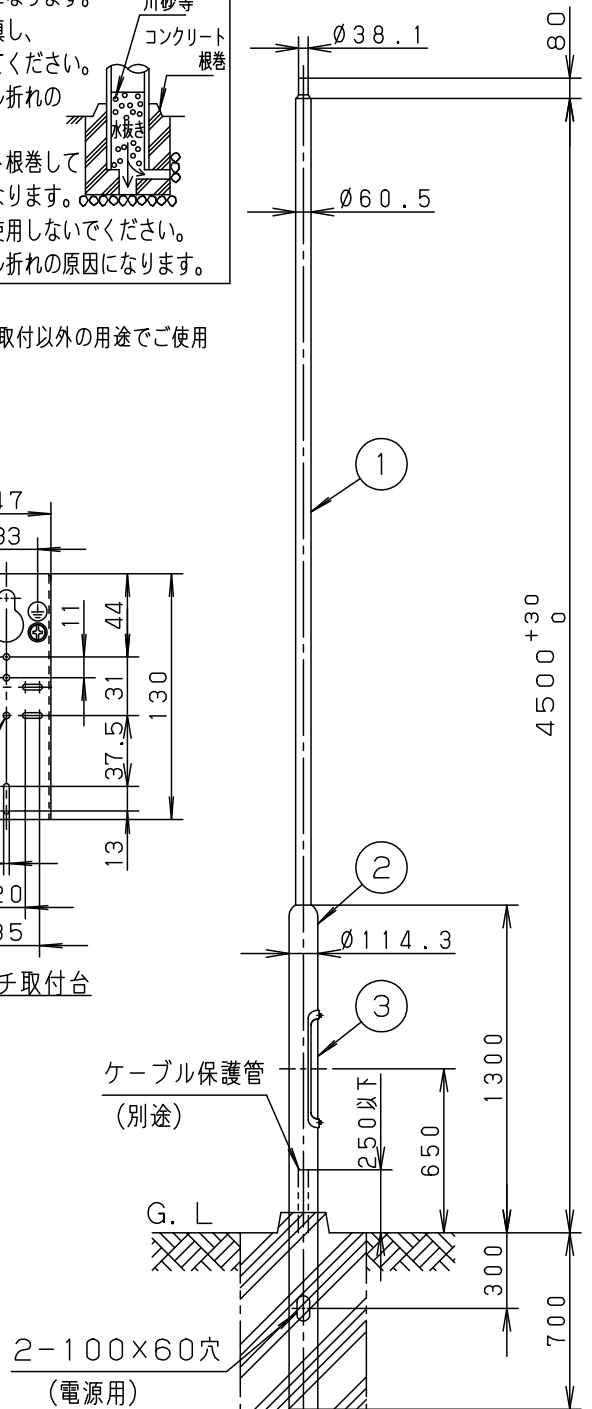
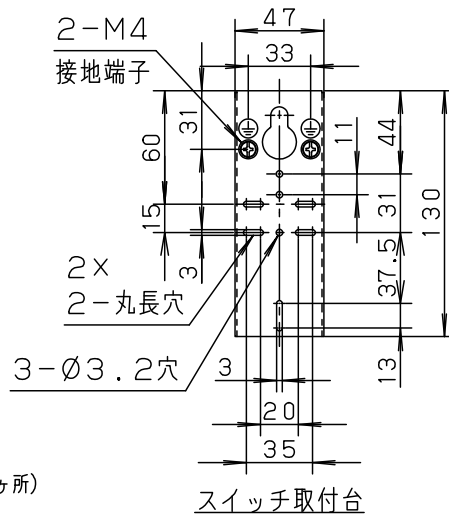
〔使用上のご注意〕

- ポールを特殊環境や塩害地域、照明器具取付以外の用途でご使用される場合は、別途ご相談ください。



(安定器取付方法)

- 1、安定器の上脚をスライド金具に引っ掛ける。
- 2、上方にスライドさせる。
- 3、安定器受部に安定器の下脚をのせる。



コンクリート基礎 (標準的な地盤の場合)
幅 (角または丸) 500×深さ900
(灯具等の組合せ、設計風速によりかわる場合があります)

※1. FEQ68-15A, FMQ68-15A (古河電工製)

| ポール内蔵可能安定器 | | ※1. FEQ68-15A, FMQ68-15A (古河電工製) | | | 品番 (ポール) |
|-----------------------------------|-----------------------------------|----------------------------------|-----|-----------------------|----------|
| 86× 85×380 (幅) (高さ) (全長) 以下 1台 | | 5 | | | YD4531 |
| ポール内蔵可能 スイッチ | 15A 2P用 1個 または ジョイントユニットQ68 ※1 | 4 | | | |
| 器具質量 | 30Kg | 3 | 蓋 | 鋼板 (t1.6) | 錆止塗装 |
| 特記事項 | | 2 | 下部柱 | 鋼管 (t3.5) (STK400) | 錆止塗装 |
| | | 1 | 上部柱 | 鋼管 (t2.8) (STK400) | 錆止塗装 |
| 部番 | 部品名 | 材質・素材厚 | 備考 | パナソニック株式会社 | |

