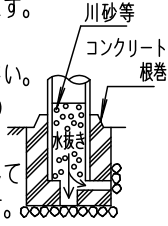


⚠ 注意：商品には寿命があります。詳細はCLX2021MAをご参照ください。

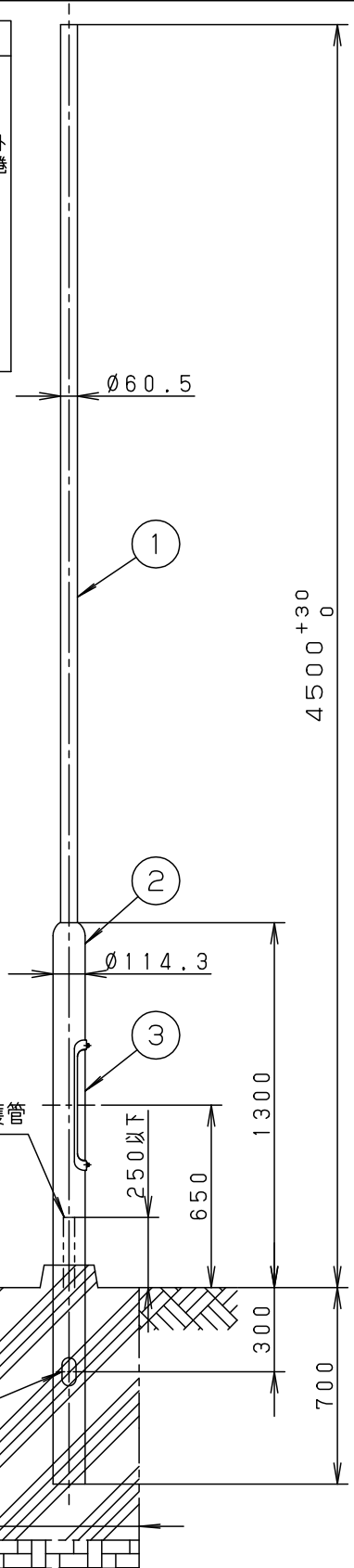
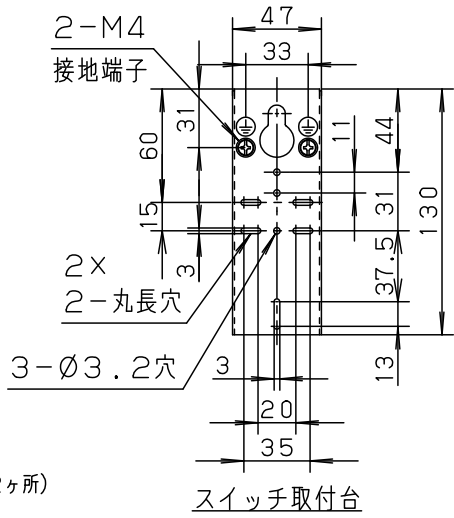
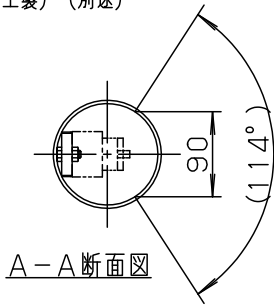
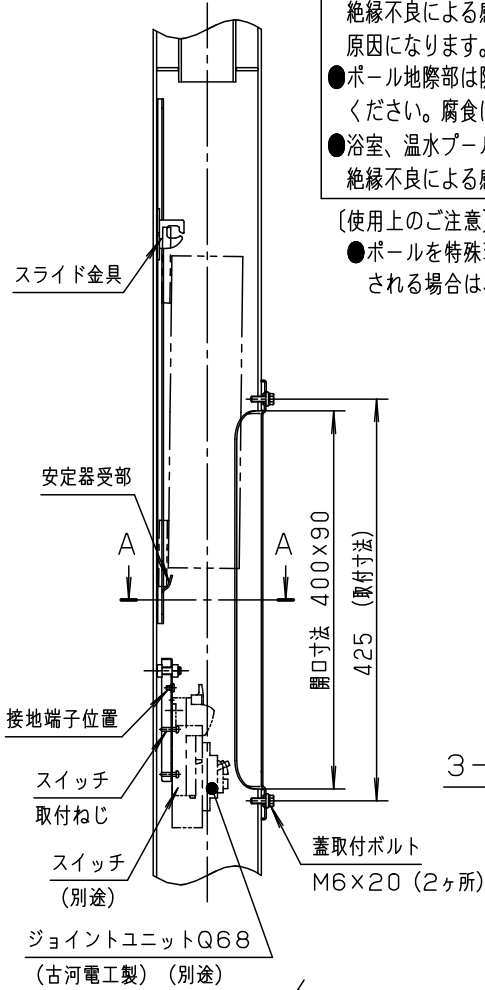
安全に関するご注意

- 60m/s仕様です。適合以外の器具、アームとの組合せでは使用しないでください。ポール転倒の原因になります。
- 排水処理を行い、ポール下部に川砂等を充填し、湿気がポール内に充満しないように施工してください。絶縁不良による感電および腐食によるポール折れの原因になります。
- ポール地際部は防錆の為、必ずコンクリート根巻してください。腐食によるポール折れの原因になります。
- 浴室、温水プール等の湿度の高い場所では使用しないでください。絶縁不良による感電および腐食によるポール折れの原因になります。



【使用上のご注意】

- ポールを特殊環境や塩害地域、照明器具取付以外の用途でご使用される場合は、別途ご相談ください。



(安定器取付方法)

- 1、安定器の上脚をスライド金具に引っ掛ける。
- 2、上方にスライドさせる。
- 3、安定器受部に安定器の下脚をのせる。

ポール内蔵可能安定器	
86×85×380 (幅) (高さ) (全長)	以下 1台
ポール内蔵可能 スイッチ	15A 2P用 1個 または ジョイントユニットQ68 ※1
器具質量	30Kg
特記事項	

※1. FEQ68-15A, FMQ68-15A (古河電工製)

5				品番 (ポール)
4				YD4561
3	蓋	鋼板 (t1.6)	錆止塗装	
2	下部柱	鋼管 (t3.5) (STK400)	錆止塗装	河野
1	上部柱	鋼管 (t2.8) (STK400)	錆止塗装	
部番	部品名	材質・素材厚	備考	パナソニック株式会社

