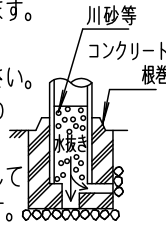


⚠ 注意：商品には寿命があります。詳細はCLX2021MAをご参照ください。

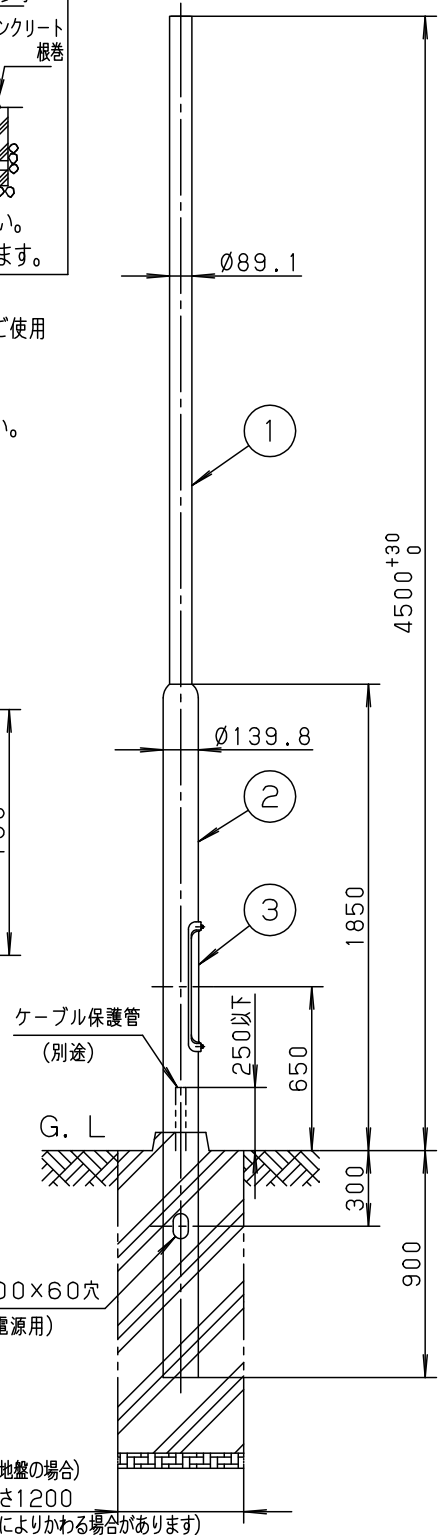
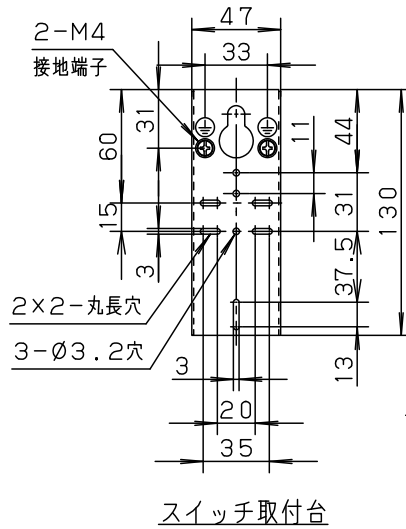
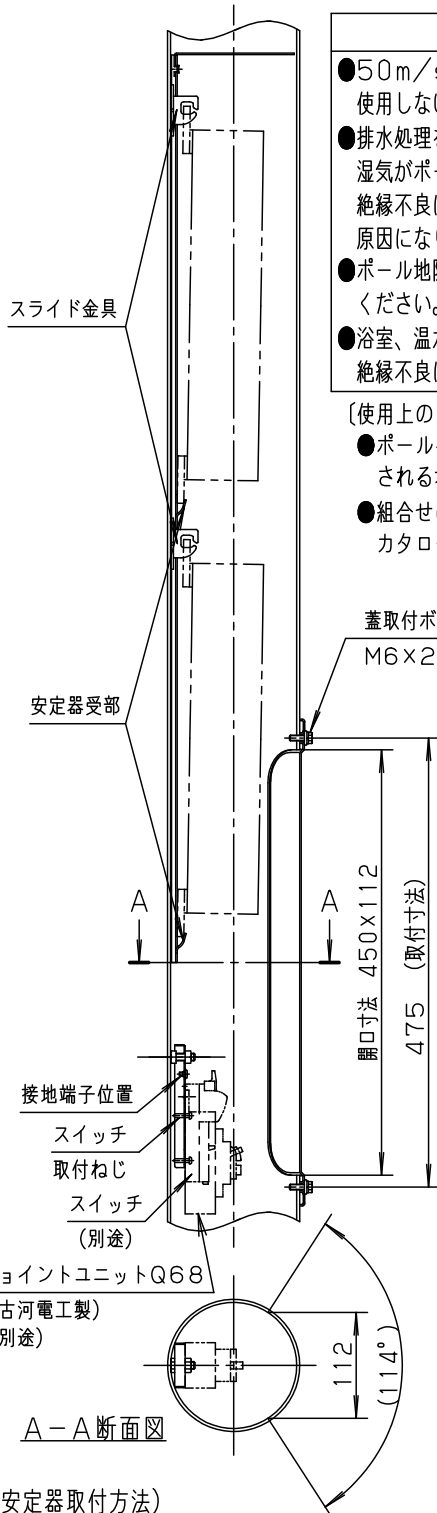
⚠ 安全に関するご注意

- 50m/s仕様です。建物の屋上、山稜、橋梁及び沿岸部等では使用しないでください。ポール転倒の原因となります。
- 排水処理を行い、ポール下部に川砂等を充填し、湿気がポール内に充満しないように施工してください。絶縁不良による感電および腐食によるポール折れの原因となります。
- ポール地際部は防錆の為、必ずコンクリート根巻してください。腐食によるポール折れの原因となります。
- 浴室、温水プール等の湿度の高い場所では使用しないでください。絶縁不良による感電および腐食によるポール折れの原因となります。



〔使用上のご注意〕

- ポールを特殊環境や塩害地域、照明器具取付以外の用途でご使用される場合は、別途ご相談ください。
- 組合せにより60m/sec仕様になるものもあります。カタログの「モールライト耐風速一覧表」をご確認ください。



コンクリート基礎 (標準的な地盤の場合)  
幅 (角または丸) 500×深さ1200  
(灯具等の組合せ、設計風速によりかわる場合があります)

〔安定器取付方法〕

- 1、安定器の上脚をスライド金具に引っ掛ける。
- 2、上方にスライドさせる。
- 3、安定器受部に安定器の下脚のをせる。

ポール内蔵可能安定器

86× 85×420		以下	2台
(幅) (高さ) (全長)			
ポール内蔵可能	15A 2P用	1個 または	
スイッチ		ジョイントユニットQ68	※1
器具質量	47Kg		
特記事項			

※1. FEQ68-15A, FMQ68-15A (古河電工製)

5				品番 (ポール)
4				YD4580K
3	蓋	鋼板 (t1.6)	錆止塗装	
2	下部柱	鋼管 (t3.2) (STK400)	錆止塗装	河野
1	上部柱	鋼管 (t2.8) (STK400)	錆止塗装	
部番	部品名	材質・素材厚	備考	パナソニック株式会社

