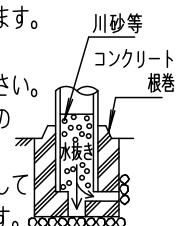


⚠ 注意：商品には寿命があります。詳細はCLX2021MAをご参照ください。

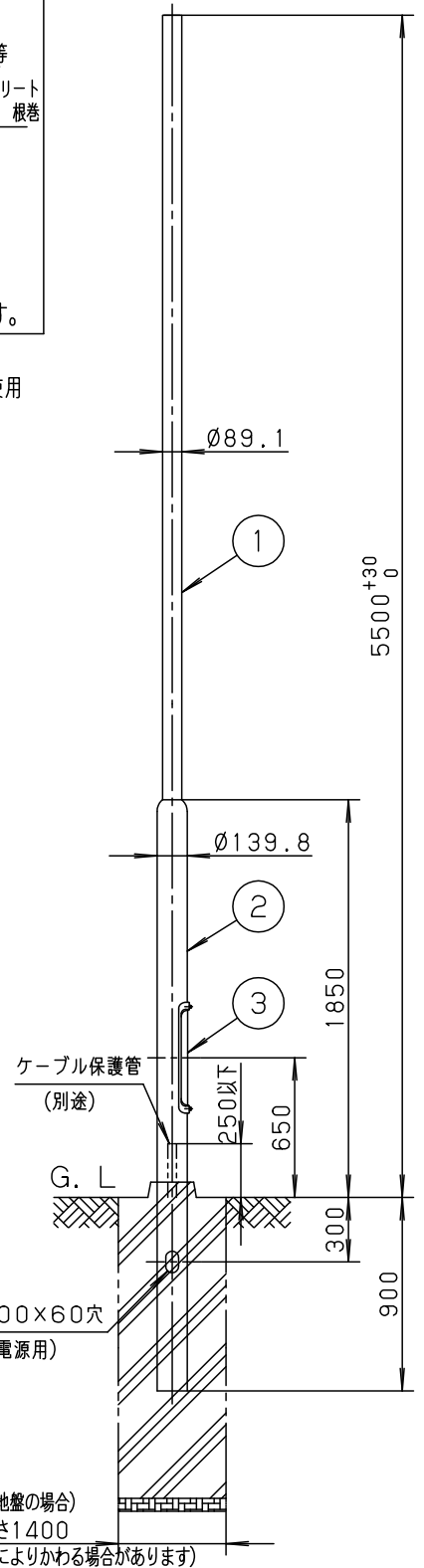
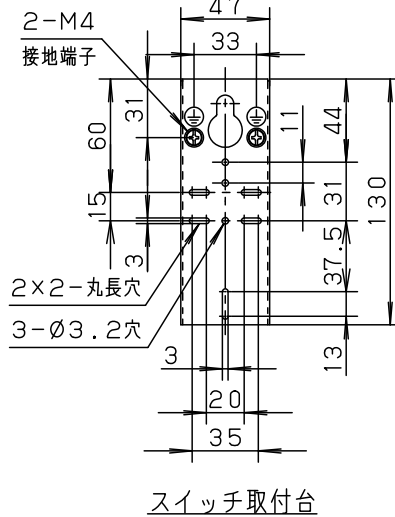
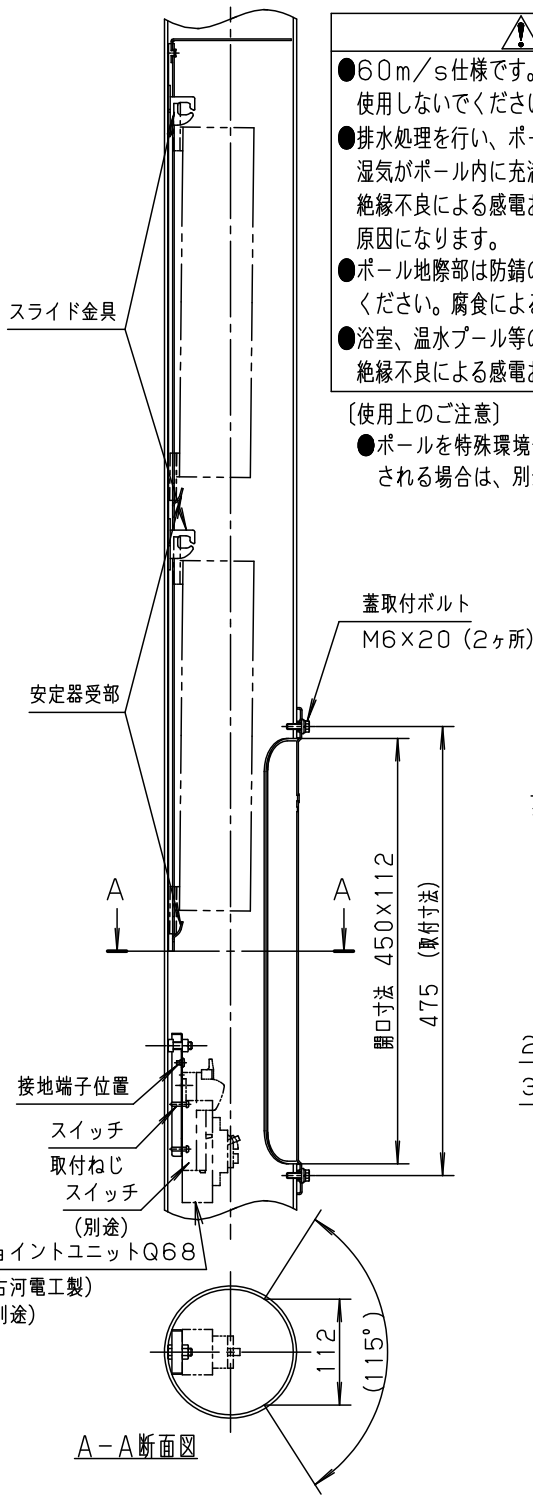
⚠ 安全に関するご注意

- 60m/s仕様です。適合以外の器具、アームとの組合せでは使用しないでください。ポール転倒の原因になります。
- 排水処理を行い、ポール下部に川砂等を充填し、湿気がポール内に充填しないように施工してください。絶縁不良による感電および腐食によるポール折れの原因になります。
- ポール地際部は防錆の為、必ずコンクリート根巻してください。腐食によるポール折れの原因になります。
- 浴室、温水プール等の湿度の高い場所では使用しないでください。絶縁不良による感電および腐食によるポール折れの原因になります。



〔使用上のご注意〕

- ポールを特殊環境や塩害地域、照明器具取付以外の用途でご使用される場合は、別途ご相談ください。



(安定器取付方法)

- 1、安定器の上脚をスライド金具に引っ掛ける。
- 2、上方にスライドさせる。
- 3、安定器受部に安定器の下脚のをせる。

コンクリート基礎 (標準的な地盤の場合)
幅 (角または丸) 500×深さ1400
(灯具等の組合せ、設計風速によりかわる場合があります)

ポール内蔵可能安定器	
86× (幅)	85×420 (高さ) (全長) 以下 2台
ポール内蔵可能スイッチ	15A 2P用 1個 または ジョイントユニットQ68 ※1
器具質量	54Kg
特記事項	

※1. FEQ68-15A, FMQ68-15A (古河電工製)

5				品番 (ポール)
4				YD5580K
3	蓋	鋼板 (t1.6)	錆止塗装	
2	下部柱	鋼管 (t3.5) (STK500)	錆止塗装	河野
1	上部柱	鋼管 (t2.8) (STK500)	錆止塗装	
部番	部品名	材質・素材厚	備考	パナソニック株式会社

