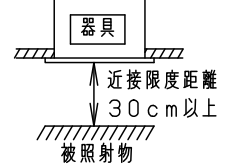
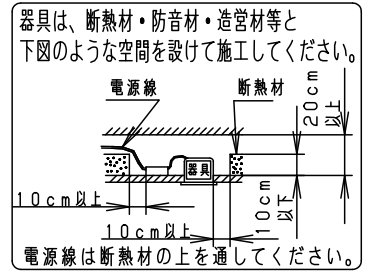
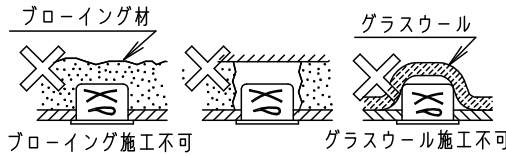


安全に関するご注意

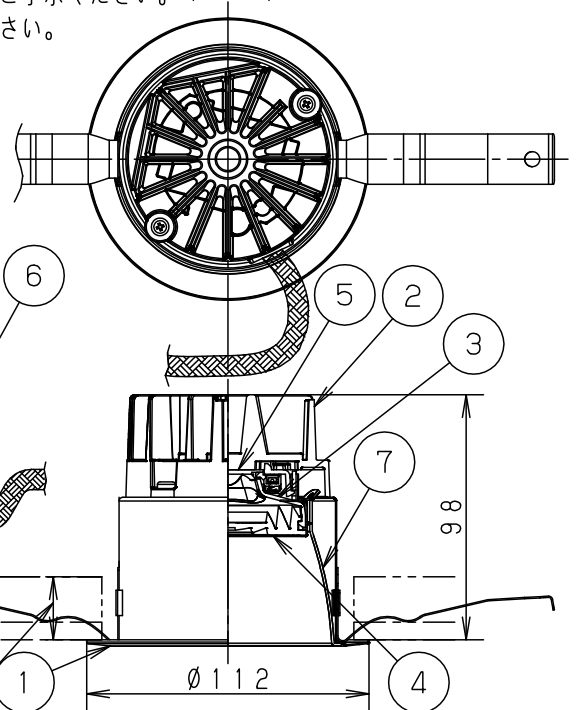
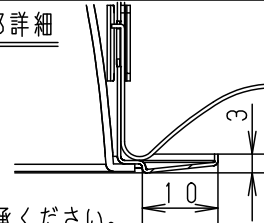
- 一般屋内用器具です。屋外や水気・湿気のある場所、腐食性ガスの発生する場所では使用しないでください。故障や絶縁不良による火災・感電の原因となります。
- 天井埋込み専用器具です。壁取付や天井直付、及び傾斜天井には取り付けないでください。指定外取付は、火災の原因となります。
- 断熱材、防音材をかぶせて使用しないでください。火災の原因となります。
- 住宅の断熱施工天井には使用できません。
- 口出し線を切断したり、構成部品（コネクタ等）の交換をしないでください。火災・感電及び不点・故障の原因となります。
- 熱がこもるような密閉した空間へは取り付けないでください。火災及びLED短寿命の原因となります。
- 器具と被照射物は30cm以上（近接限度距離）離してください。近接限度距離内に被照射物が近づく恐れのある場所（ドア開閉範囲の上、家具の上、クローゼット・押入れの中等）では使用しないで下さい。過熱による火災の原因となります。



(使用上のご注意)

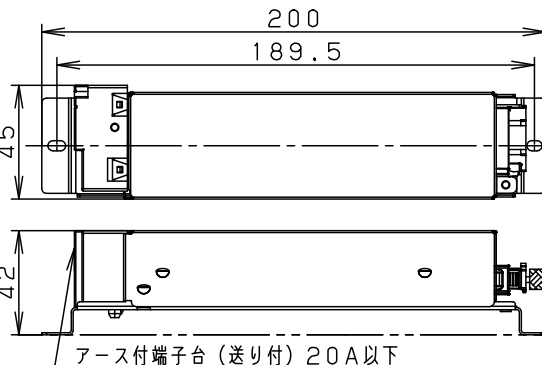
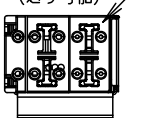
- 必ず器具品番とLED電源品番を組み合わせでご使用ください。
- ロックウール等の柔らかい天井には取り付けないでください。天井材損傷・器具ズレの原因となります。
- 取付パネ部や天板部に障害物のないよう施工してください。障害物があるとずれ落ちなどの原因となります。
- 照射距離が近い時や照射面によって光ムラが気になる場合があります。予めご了承ください。
- 壁面が近い時は、光ムラが気になる場合があるため拡散タイプをお選びください。
- LEDにはバラツキがあるため、同一品番でも商品ごとに発光色、明るさが異なる場合があります。予めご了承ください。
- LEDを直視しないでください。目の痛みの原因になることがあります。
- 適合LED電源ユニット：起動方式LZタイプとの組み合わせにおいて、当社調光器と組み合わせて、約5～100%の調光ができます。調光器との組み合わせについては別紙XNDN2039WNK-KG\*をご参照ください。

枠部詳細

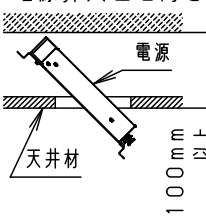


起動方式LZ9の場合

調光信号線用端子 (送り可能)



電源挿入埋込高さ



取付パネは7～25mmの天井に取付可能です

|        | 組合せ品番          | 器具品番       | LED電源品番      | 定格電圧 | 入力電流  | 消費電力  |
|--------|----------------|------------|--------------|------|-------|-------|
| 非調光タイプ | XNDN1500SNKLE9 | NDN16350SK | NNK16001NLE9 | 100V | 0.13A | 13.0W |
|        |                |            |              | 200V | 0.07A | 13.0W |
| 調光タイプ  | XNDN1500SNKLZ9 | NDN16350SK | NNK16001NLZ9 | 242V | 0.06A | 13.0W |

|                      |   |       |             |          |                             |
|----------------------|---|-------|-------------|----------|-----------------------------|
| ホワイト マンセル N9.5       | 7 | 補助反射板 | アルミ板 (t1)   | 銀色鏡面仕上げ  | 品名<br>ダウンライト<br>XNDN1500SNK |
| 器具光束 1420lm          | 6 | 電源    |             |          |                             |
| LED 昼白色 (5000K Ra85) | 5 | LED   |             |          |                             |
| 配光 広角タイプ             | 4 | パネル   | アクリル樹脂      | 透明       |                             |
| 器具質量 0.8kg           | 3 | 反射板   | PBT樹脂       | ホワイト     |                             |
| 特記事項                 | 2 | 本体    | アルミダイカスト    |          | 生産終了品<br>本器具は製造できません        |
|                      | 1 | 枠     | 亜鉛鋼板 (t0.5) | ホワイトつや消し |                             |
| 部番                   |   | 部品名   | 材質・素材厚      | 備考       | パナソニック株式会社                  |