

スポットライト用ポール（屋外用）

| 品番 | ポール高さ | ポール径 | 仕様 | 材質 | 表面処理 | 塗装色 |
|----------|-------|--------|-----|-----------------------|------|-----------------------|
| NYD24501 | 4.5m | φ114.3 | 埋込式 | 熔融Zn-Al-Mg 合金メッキ鋼管 | 粉体塗装 | ミディアム グレー メタリック |

・照明用ポールの配線工事には、電気工事士の資格が必要です。施工は必ず工事店に依頼してください。

施工説明

工事店様へ、この説明書は保守のためお客様に必ずお渡しください。

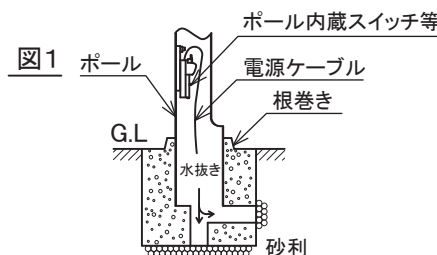
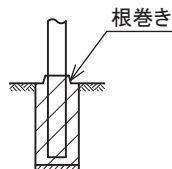
安全に関するご注意

警告

- 施工は取扱説明書にしたがい、確実にこなす。施工に不備があると発火・感電・落下・ポール転倒の原因となります。
- 接地工事（D種設置工事）を確実にこなす。取付ける灯具には個別に接地工事を行なう。
接続に不備があると感電の原因となります。【電気設備技術基準】
- 器具の改造や架空配線、適合照明器具以外のものの取付けは、絶対に行なわない。
発火・感電・落下・ポール折れの原因となります。
- 振動や衝撃の多い場所（橋や高架上等）、腐食性ガスの発生する場所、海岸隣接地域では使用しない。
発火・感電・落下・ポール折れの原因となります。
- ポール本体および基礎、アンカーボルトは、事前に取付ける灯具を確認の上、十分な強度を有するものを用意する。
強度が不十分な場合は、ポール転倒の原因となります。
- 電源線工事は保護管を使用し、土中結線はしない。不備があると、感電や故障の原因となります。

注意

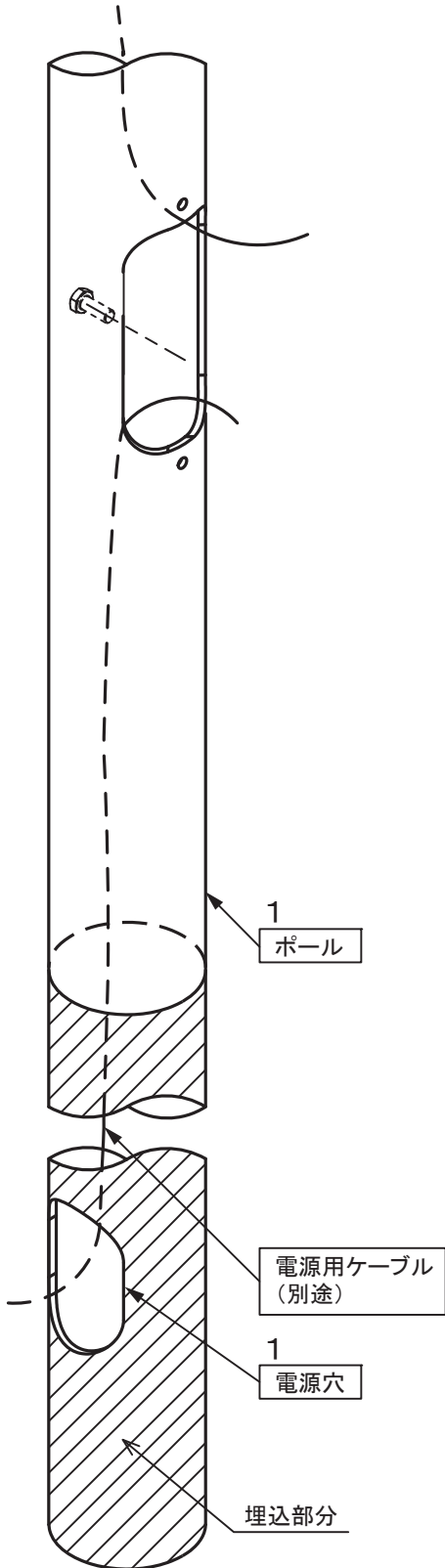
- 一般屋外用です。それ以外のところでは使用できません。
発火・感電・落下の原因となります。
- 60m/s仕様です。これ以上の風速の影響を受ける場所では使用しないでください。
器具落下・ポール転倒の原因となります。
- ポールは必ず垂直に建柱してください。
ポール転倒の原因となります。
- ポールの地際部は必ず水切用のコンクリート根巻きをしてください。
腐食によるポール折れの原因となります。
- 排水処理を行ない、ポール下部に川砂等を充填し、ポール内に湿気が充満しないように施工してください。
絶縁不良による感電や腐食によるポール折れの原因となります。
（図1にその一例を示す）
- 器具の取付・取外しは手袋など保護具を使用してください。
怪我のおそれがあります。





注意

器具の取り付けは手袋などの保護具を使用してください。けがの恐れがあります。

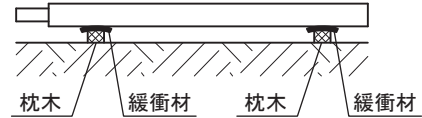


(この絵はモデル図です)



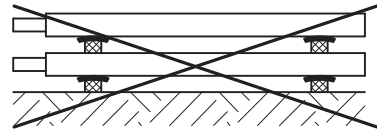
注意

- ポールはあらかじめ塗装されておりますので投げたり、転がしたり、引きずったりしないようにしてください。
塗装のハガレやキズの原因となります。
- 屋外保管する場合は、全体梱包を解き風通しを良くし下図のように枕木等を使用して直接地面に置かないでください。
塗装のハガレやキズの原因となります。



ポールと枕木の間に緩衝材を入れてください。

- ポールを養生する場合、粘着テープを塗装面に直接貼り付けしないでください。
塗膜剥離の原因となります。
- 梱包を解いたポールについては下図のように重ねて置かないでください。
塗装のハガレやキズの原因となります。



※ポールの建柱の後にアーム・灯具を取付けてください。

1. ポールの建柱を行なう。

- ポールは必ず垂直に建ててください。
ポールが傾くと灯具落下の原因となります。
- ポールは地際部を必ずコンクリート根巻きしてください。
(根巻きの詳細については前ページをご参照ください。)
腐食によるポール折れの原因となります。
- 湿気がポール内に充満しないように施工してください。
(詳細については前ページをご参照ください。)
絶縁不良による感電・腐食によるポール折れの原因となります。

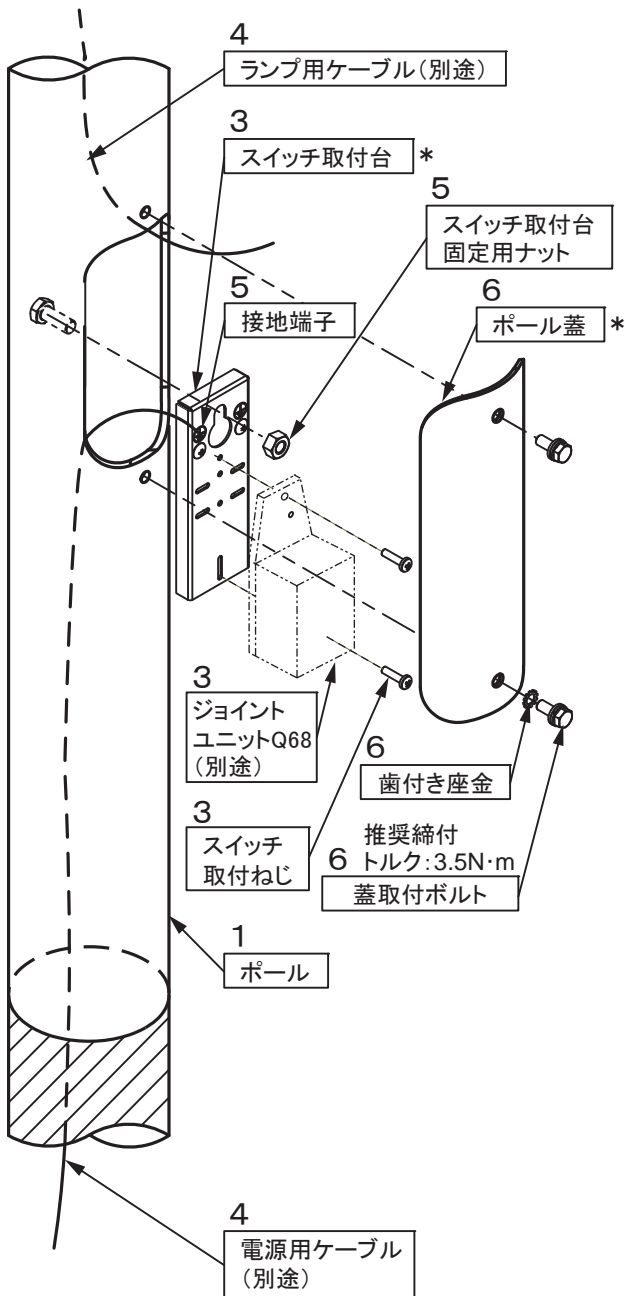
2. ケーブルをポールに通してください。

*印付きは性能部品です。



注意

器具の取り付けは手袋などの保護具を使用してください。けがの恐れがあります。



3. ジョイントユニットQ68 (別途) を付属のねじでスイッチ取付台に取付ける。

4. ケーブル (電源・ランプ) ・ジョイントユニットQ68間の結線を行なう。

・スイッチ取付台の接地端子を使用して接地工事を確実にこなしてください。

(結線方法、接地工事の種類は灯具の取扱説明書をご参照ください。)

接地が不完全な場合は、感電の原因となります。

5. スイッチ取付台を固定ナットでポール内に固定する。

6. ポール蓋を取付ボルトでポールに固定する。

・ポール蓋のパッキンに切欠がある場合は、必ず切欠が下になるように取付けてください。

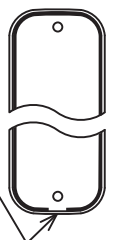
パッキンの切欠が上になるように取付けた場合は、ポール内部への浸水によって腐食によるポール折れおよび結露による絶縁不良の原因となります。

・取付ボルトは確実に締め付けてください。

推奨締付トルク：3.5N・m

取付ボルトの締め付けが不十分な場合はポール内部への浸水によって、腐食によるポール折れおよび結露による絶縁不良の原因となります。

切欠部を
下にする



(この絵はモデル図です)

各部の名前と取り付けかた（つづき）

ポール補修塗装を行なう。

- ・施工時にポールの塗装面にキズがついた場合は同梱されている補修塗料にて必ず補修塗装（タッチアップ）をしてください。

放置した場合は腐食によるポール折れの原因となります。

（補修塗装についての注意）

- ・補修部分の色調は塗装工程の違いにより、若干まわりの部分と差が生じます。予めご了承ください。
- ・塗装面の擦りキズ等の軽微なキズのみ有効です。ポールの生地が露出するような重度のキズの場合は、別途ご相談ください。
- ・塗装前に必ず補修塗料の取扱説明書をご参照ください。

取扱説明

お客様へ、この説明書は必ず保管してください。

- ・ご使用前にこの取扱説明書を必ずお読みのうえ、正しくお使いください。

安全に関するご注意

警告

- **ポールを改造しない。ポール折れ・灯具落下の原因となります。**
- **ポールを故意に揺すったり、ポールに衝撃を加えたりすることは絶対に行なわない。**
ポール折れ・落下事故の原因となります。
- **ポールにぶら下がったり、上に登ったりすることは絶対に行なわない。**ポール折れ・落下事故の原因となります。
- **お手入れの際は、灯具の取扱説明書の指示にしたがう。**感電・火傷・灯具落下等の原因となります。
- **万一、塗装がはげたりポールの腐食が著しいなどの異常状態のままで使用しない。**
ポール折れの原因となります。すぐに工事店に修理を依頼してください。

注意

- **ポールの配線工事は、必ず工事店・電気店（有資格者）に依頼してください。**
一般の方の施工は、法律で禁止されています。
- **お手入れの際にはポールにハシゴ等をかけないでください。**ポール折れ・落下事故の原因となります。
- **ポールの塗装面には、ラッカーシンナー・メラミンシンナー系の溶剤を使用しないでください。**
塗装面が侵され、塗膜が著しく劣化します。

お客様へのお願い

- **本商品には寿命があります。**
使用環境によるストレスにより腐食や金属疲労等の劣化は進行しています。点検・補修・交換してください。
 - ・塩害地域、植栽の中に設置の場合などは寿命が短くなります。
 - ・1年に1回は「安全チェックシート」に基づき自主点検をしてください。3年に1回は工事店等の専門家による点検をお受けください。点検せずに長期間使い続けるとまれに折れ・落下などに至る場合があります。
- **点検時は開口部内、地際部及び、使用中に付いたキズ部分に腐食がないか確認してください。**腐食による板厚の減少が見られる場合は交換してください。又、塗装表面が粉化又は摩耗し、部分的に下塗装膜又はめっき表面が露出しましたら塗り替えを行なってください。
- **使用中に付いたキズに対しては工事店に修理を依頼してください。（ポール補修塗装を行う参照）**
放置するとポール折れの原因となることがあります。

保証について

- | | |
|----------------|---|
| 1：保証について | この商品の保証期間は1年間です。 但し、消耗品は除きます。詳細は弊社カタログをご参照ください。 |
| 2：保証書について | 保証書が必要な場合は、弊社代理店または弊社営業所へお申し出ください。 |
| 3：補修用性能部品の保有期間 | 弊社はこのポールの補修用性能部品を製造打ち切り後、6年間保有しています。 補修用性能部品には、同等機能を有する代替品を含みます。 |

パナソニック株式会社 ライティング機器ビジネスユニット 〒571-8686 大阪府門真市門真1048

お問い合わせ先 パナソニック 照明と住まいの設備・建材お客様相談センター
0120-878-709（フリーダイヤル） 0120-872-460（FAX）

ME0618-020918