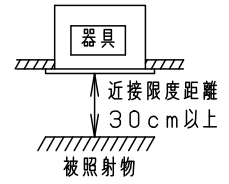
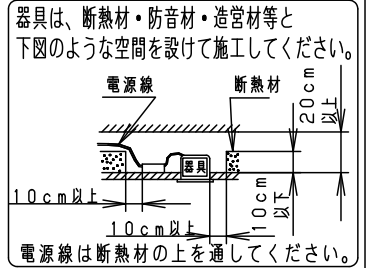
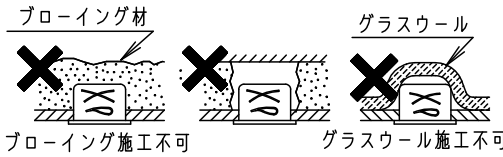


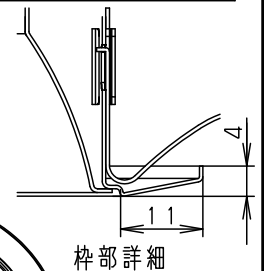
安全に関するご注意

- 一般屋内用器具です。屋外や水気・湿気のある場所、腐食性ガスの発生する場所では使用しないでください。故障や絶縁不良による火災・感電の原因となります。
- 天井埋込み専用器具です。壁取付や天井直付、及び傾斜天井には取り付けないでください。指定外取付は、火災の原因となります。
- 断熱材、防音材をかぶせて使用しないでください。火災の原因となります。
- 住宅の断熱施工天井には使用できません。
- 口出し線を切断したり、構成部品（コネクタ等）の交換をしないでください。火災・感電及び不点・故障の原因となります。
- 熱がこもるような密閉した空間へは取付けないでください。火災及びLED短寿命の原因となります。
- 器具と被照射物は30cm以上（近接限度距離）離してください。近接限度距離内に被照射物が近づく恐れのある場所（ドア開閉範囲の上、家具の上、クローゼット・押入れの中等）では使用しないで下さい。過熱による火災の原因となります。



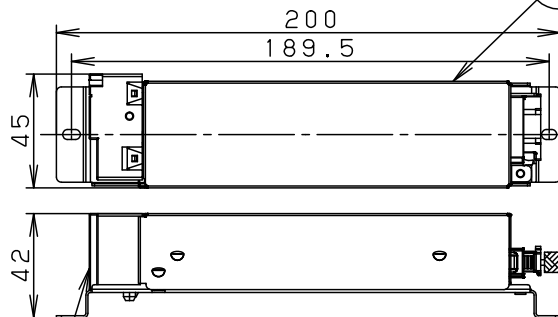
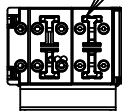
(使用上のご注意)

- 必ず器具品番とLED電源品番を組み合わせでご使用ください。
- ロックウール等の柔らかい天井には取つけないでください。天井材破損・器具ズレの原因となります。
- 取付バネ部や天板部に障害物がないよう施工して下さい。障害物があるとずれ落ちなどの原因となります。
- 照射距離が近い時や照射面によって、光ムラが気になる場合があります。予めご了承ください。
- LEDにはバラツキがあるため、同一品番でも商品ごとに発光色、明るさが異なる場合があります。予めご了承ください。
- LEDを直視しないでください。目の痛みの原因になることがあります。
- 適合LED電源ユニット：起動方式LZタイプとの組み合わせにおいて、当社調光器と組み合わせで、約5～100%の調光ができます。調光器との組み合わせについては別紙「XNDN2039WNK-KG\*」をご参照下さい。

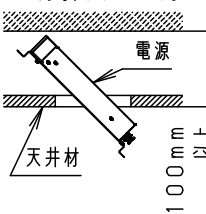


起動方式LZ9の場合

調光信号線用端子  
(送り可能)

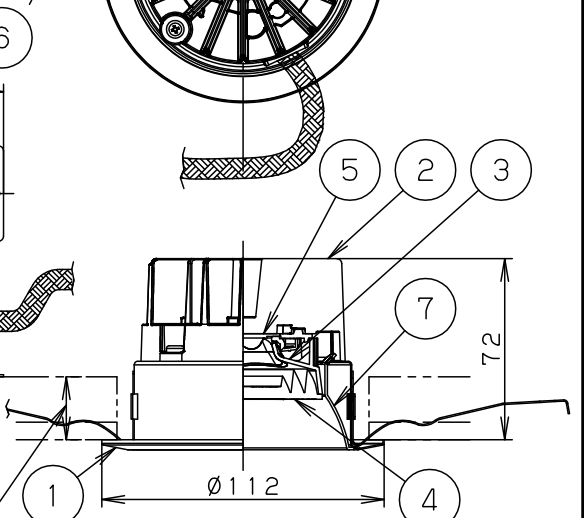


電源挿入埋込高さ



埋込穴寸法  
φ100<sup>+2</sup><sub>-0</sub>

取付バネは5～25mmの天井に取付可能です



	組合せ品番	器具品番	LED電源品番	定格電圧	入力電流	消費電力
非調光タイプ	XNDN1638WLKLE9	NDN16313K	NNK16001NLE9	100V	0.136A	13.3W
				200V	0.073A	13.3W
調光タイプ	XNDN1638WLKLZ9	NDN16313K	NNK16001NLZ9	242V	0.064A	13.3W

ホワイト マンセル N9.5	7	補助反射板	亜鉛鋼板 (t0.5)	ホワイトつや消し ポリエステル粉体塗装	
器具光束 1465lm	6	LED電源ユニット			
LED 電球色 (3000K Ra85)	5	LED			品名
配光 拡散タイプ	4	パネル	アクリル樹脂	透明	ダウンライト
器具質量 0.7kg	3	反射板	PBT樹脂	ホワイト	XNDN1638WLK
特記事項	2	本体	アルミダイカスト		<b>生産終了品</b> 本器具は製造できません
	1	枠	亜鉛鋼板 (t0.5)	ホワイトつや消し ポリエステル粉体塗装	
	部番	部品名	材質・素材厚	備考	パナソニック株式会社

