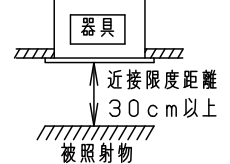
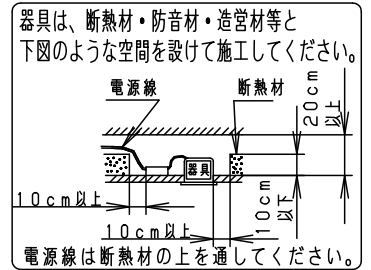
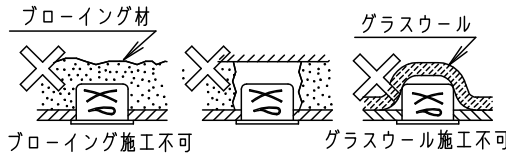


安全に関するご注意

- 一般屋内用器具です。屋外や水気・湿気のある場所、腐食性ガスの発生する場所では使用しないでください。故障や絶縁不良による火災・感電の原因となります。
- 天井埋込み専用器具です。壁取付や天井直付、及び傾斜天井には取り付けないでください。指定外取付は、火災の原因となります。
- 断熱材、防音材をかぶせて使用しないでください。火災の原因となります。
- 住宅の断熱施工天井には使用できません。
- 口出し線を切断したり、構成部品（コネクタ等）の交換をしないでください。火災・感電及び不点・故障の原因となります。
- 熱がこもるような密閉した空間へは取り付けないでください。火災及びLED短寿命の原因となります。
- 器具と被照射物は30cm以上（近接限度距離）離してください。近接限度距離内に被照射物が近づく恐れのある場所（ドア開閉範囲の上、家具の上、クローゼット・押入れの中等）では使用しないで下さい。過熱による火災の原因となります。



(使用上のご注意)

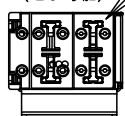
- 必ず器具品番とLED電源品番を組み合わせでご使用ください。
- ロックウール等の柔らかい天井には取り付けないでください。天井材損傷・器具ズレの原因となります。
- 取付パネ部や天板部に障害物のないよう施工してください。障害物があるとずれ落ちなどの原因となります。
- 照射距離が近い時や照射面によって、光ムラが気になる場合があります。予めご了承ください。
- 壁面が近い時は、光ムラが気になる場合があるため拡散タイプをお選びください。
- LEDにはバラツキがあるため、同一品番でも商品ごとに発光色、明るさが異なる場合があります。予めご了承ください。
- LEDを直視しないでください。目の痛みの原因になることがあります。
- 適合LED電源ユニット：起動方式LZタイプとの組み合わせにおいて、当社調光器と組み合わせて、約5～100%の調光ができます。調光器との組み合わせについては別紙XNDN2039WNK-KG*をご参照ください。

- 石膏ボードに取付ける場合天井材損傷の恐れがある為、埋込穴を $\phi 128^{+2}_0$ としてください。

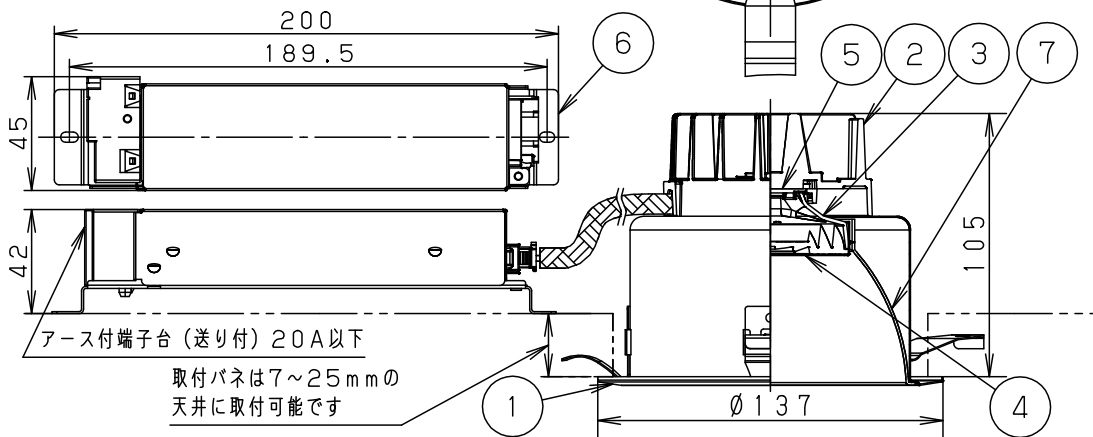
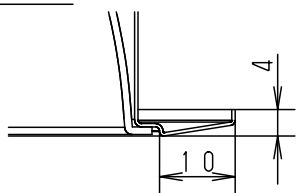


起動方式LZ9の場合

調光信号線用端子 (送り可能)



枠部詳細



アース付端子台 (送り付) 20A以下
取付パネは7～25mmの天井に取付可能です

	組合せ品番	器具品番	LED電源品番	定格電圧	入力電流	消費電力
非調光タイプ	XNDN2010SWKLE9	NDN26551SK	NNK20001NLE9	100V	0.16A	15.9W
				200V	0.08A	15.9W
調光タイプ	XNDN2010SWKLZ9	NDN26551SK	NNK20001NLZ9	242V	0.07A	15.9W

ホワイト	マンセル	N9.5	7	補助反射板	アルミ板 (t1)	銀色鏡面仕上げ	品名 ダウンライト XNDN2010SWK
器具光束	1770lm		6	電源			
LED	白色 (4000K Ra85)		5	LED			
配光	広角タイプ		4	パネル	アクリル樹脂	透明	
器具質量	0.9kg		3	反射板	PBT樹脂	ホワイト	
特記事項			2	本体	アルミダイカスト		生産終了品 本器具は製造できません
			1	枠	亜鉛鋼板 (t0.5)	ホワイトつや消し	
部番	部品名	材質・素材厚	備考	パナソニック株式会社			