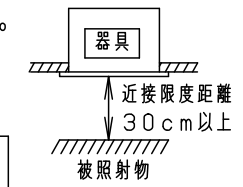
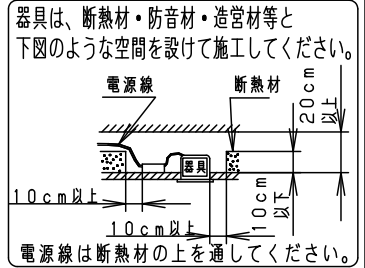
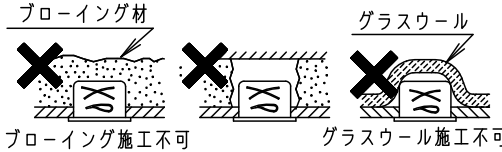


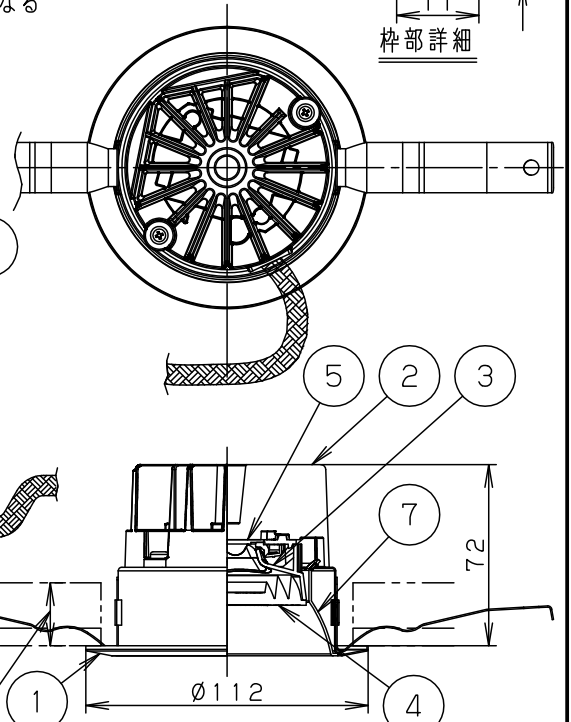
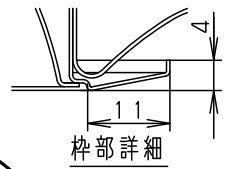
⚠ 安全に関するご注意

- 一般屋内用器具です。屋外や水気・湿気のある場所、腐食性ガスの発生する場所では使用しないでください。故障や絶縁不良による火災・感電の原因となります。
- 天井埋込み専用器具です。壁取付や天井直付、及び傾斜天井には取り付けないでください。指定外取付は、火災の原因となります。
- 断熱材、防音材をかぶせて使用しないでください。火災の原因となります。
- 住宅の断熱施工天井には使用できません。
- 口出し線を切断したり、構成部品（コネクタ等）の交換をしないでください。火災・感電及び不点・故障の原因となります。
- 熱がこもるような密閉した空間へは取付けないでください。火災及びLED短寿命の原因となります。
- 器具と被照射物は30cm以上（近接限度距離）離してください。近接限度距離内に被照射物が近づく恐れのある場所（ドア開閉範囲の上、家具の上、クローゼット・押入れの中等）では使用しないで下さい。過熱による火災の原因となります。

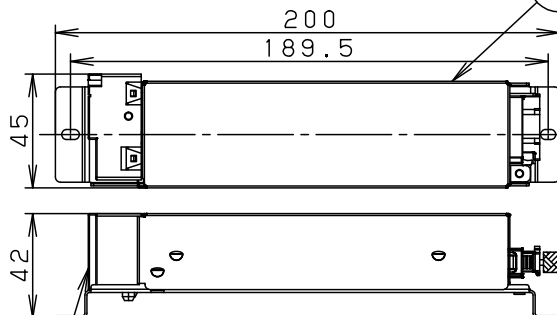
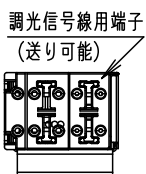


(使用上のご注意)

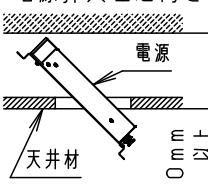
- 必ず器具品番とLED電源品番を組み合わせでご使用ください。
- ロックウール等の柔らかい天井には取り付けないでください。天井材損傷・器具ズレの原因となります。
- 取付バネ部や天板部に障害物のないよう施工してください。障害物があるとずれ落ちなどの原因となります。
- 照射距離が近い時や照射面によって、光ムラが気になる場合があります。予めご了承ください。
- LEDにはバラツキがあるため、同一品番でも商品ごとに発光色、明るさが異なる場合があります。予めご了承ください。
- LEDを直視しないでください。目の痛みの原因になることがあります。
- 適合LED電源ユニット：起動方式LZタイプとの組み合わせにおいて、当社調光器と組み合わせで、約5~100%の調光ができます。調光器との組み合わせについては別紙「XNDN2039WNK-KG\*」をご参照下さい。



起動方式LZ9の場合



電源挿入埋込高さ



取付バネは5~25mmの天井に取付可能です

|        | 組合せ品番          | 器具品番      | LED電源品番      | 定格電圧 | 入力電流   | 消費電力  |
|--------|----------------|-----------|--------------|------|--------|-------|
| 非調光タイプ | XNDN2538WSKLE9 | NDN26380K | NNK25001SLE9 | 100V | 0.167A | 16.3W |
|        |                |           |              | 200V | 0.087A | 16.3W |
| 調光タイプ  | XNDN2538WSKLZ9 | NDN26380K | NNK25001SLZ9 | 242V | 0.075A | 16.3W |

|                      |   |           |             |                        |                             |
|----------------------|---|-----------|-------------|------------------------|-----------------------------|
| ホワイト マンセル N9.5       | 7 | 補助反射板     | 亜鉛鋼板 (t0.5) | ホワイトつや消し<br>ポリエステル粉体塗装 | 品名<br>ダウンライト<br>XNDN2538WSK |
| 器具光束 2125lm          | 6 | LED電源ユニット |             |                        |                             |
| LED 昼白色 (5000K Ra70) | 5 | LED       |             |                        |                             |
| 配光 拡散タイプ             | 4 | パネル       | アクリル樹脂      | 透明                     |                             |
| 器具質量 0.7kg           | 3 | 反射板       | PBT樹脂       | ホワイト                   |                             |
| 特記事項                 | 2 | 本体        | アルミダイカスト    |                        | 生産終了品<br>本器具は製造できません        |
|                      | 1 | 枠         | 亜鉛鋼板 (t0.5) | ホワイトつや消し<br>ポリエステル粉体塗装 |                             |
| 部番                   |   | 部品名       | 材質・素材厚      | 備考                     | パナソニック株式会社                  |

