

⚠ 注意：商品には寿命があります。詳細はCLX2021HAをご参照ください。

⚠ 安全に関するご注意

・一般屋内用器具です。屋外や水気、湿気のある場所、腐食性ガスの発生する場所で使用しないでください。故障や絶縁不良による火災・感電の原因となります。

・天井埋込み専用器具です。傾斜天井、補強のない天井には取付けないでください。

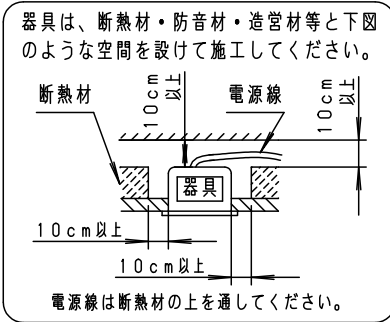
指定外取付けは、火災、落下の原因となります。

・断熱材、防音材をかぶせた状態で使用しないでください。過熱による火災の原因となります。

ブローイング材
グラスウール

ブローイング施工不可
グラスウール施工不可

・熱がこもるような密閉した空間へは取り付けしないでください。火災及びLED短寿命の原因となります。

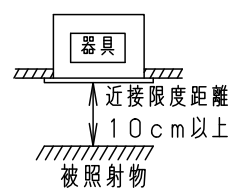


・住宅の断熱施工天井には使用できません。

・器具と被照射物は10 cm以上（近接限度距離）離してください。

近接限度距離内に被照射物が近づく恐れのある場所（ドア開閉範囲の上、家具の上、クローゼット・押入れの中等）では使用しないで下さい。

過熱による火災の原因となります。



埋込穴寸法
Ø100

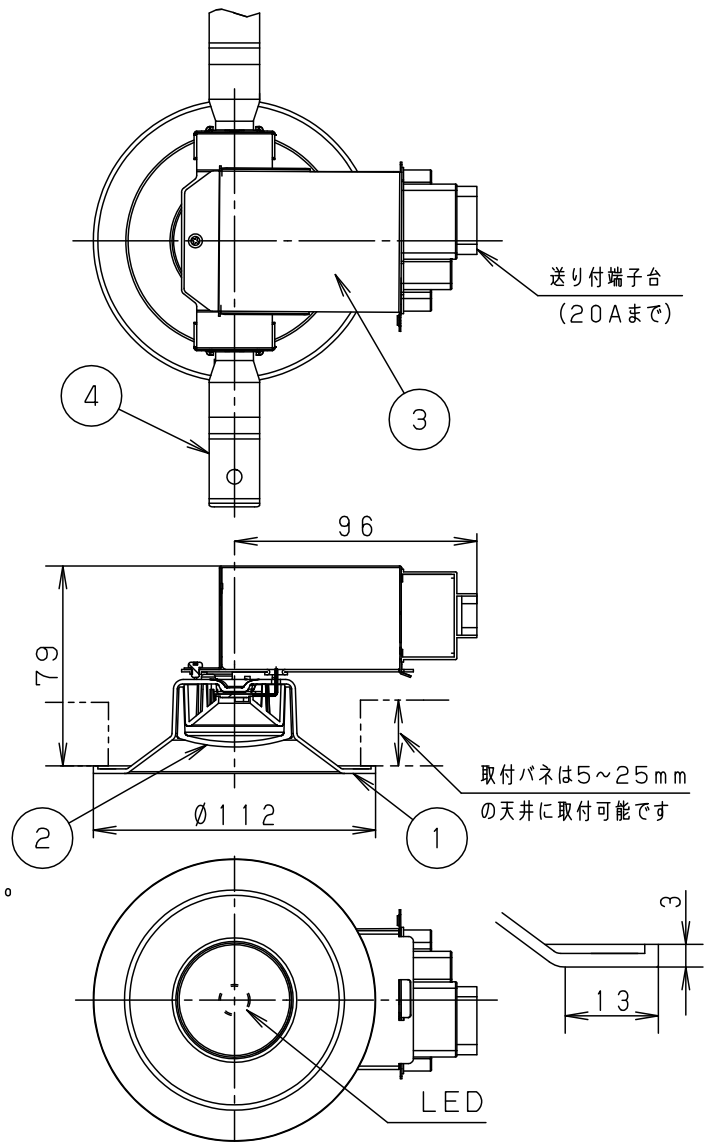
<施工上のご注意>

・埋込穴寸法の公差は下表のとおりとしてください。

| 天井の厚さ | 埋込穴寸法 |
|--------|-------------------------------------|
| 9 mm未満 | Ø100 ⁺⁰ ₋₂ mm |
| 9 mm以上 | Ø100 ⁺³ ₋₀ mm |

<使用上のご注意>

- ・調光器と組合せて使用しないでください。
- ・LEDにはバラツキがあるため、同一品番商品でも商品ごとに発光色、明るさが異なる場合があります。
- ・突入電流が大きくなります。壁スイッチに接続する場合は一回路当たり8台まででご使用ください。
- ・ほたるスイッチと接続する場合は器具1台につきスイッチ3個まででご使用ください。
(4個以上のほたるスイッチと接続すると、スイッチを切にしても器具が消灯しないことがあります。)
- ・柔らかい天井板（ロックウール板厚9 mm一枚貼等）に取付ける場合、天井材に傷がついたり枠と天井面の間にスキマができることがあります。
- ・取付バネ部や天板部に障害物のないように施工してください。
- ・照射距離が近い時や照射面によって光ムラが気になる場合があります。予めご了承ください。



| 定格電圧 | 入力電流 | 消費電力 |
|--------------|----------|-------|
| AC100V | 0.1 A | 5.7 W |
| クールホワイト マンセル | 10Y9/0.5 | |
| 器具光束 | 405 lm | |

| | | | | | | |
|------|------------------|--------|------|----------------|---------------------------|-----------------------------|
| LED | 電球色 (2700K、Ra83) | 5 | | | 品番 | NNN71024 |
| 配光 | 拡散タイプ | 4 | 取付バネ | ステンレス鋼板 (t0.5) | | |
| 器具質量 | 0.3 kg | 3 | 天板 | 亜鉛鋼板 (t0.6) | | |
| 特記事項 | | 2 | カバー | ポリカーボネート | 乳白つや消し | 生産終了品 本器具は製造できません |
| | | 1 | 枠 | 亜鉛鋼板 (t0.8) | クールホワイトつや消し ポリエステル粉体塗装 | |
| 部番 | 部品名 | 材質・素材厚 | 備考 | パナソニック株式会社 | | |