

### 演出空間用配線機材 ウォールコンセント

品番	NK39182 (C型20A 1コ口)	
	NK39282 (C型20A 2コ口)	NK39283 (C型30A 2コ口)
	NK39382 (C型20A 3コ口)	NK39383 (C型30A 3コ口)
	NK39482 (C型20A 4コ口)	NK39483 (C型30A 4コ口)

お客様へ、この説明書は必ず保管してください。

#### 安全に関するご注意

##### ⚠ 警告



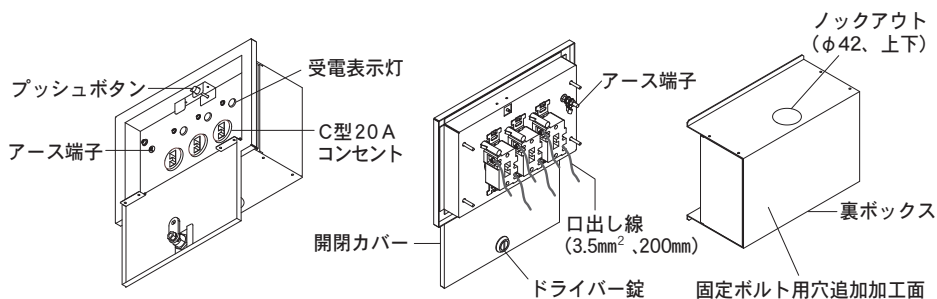
- 演出空間用配線機材です。演出空間の用途以外には使用しない。一般用の配線機材として使用する製品ではありません。
- ウォールコンセントを改造しない。絶縁不良による感電、故障や破損の原因となります。
- 電源線の接続後絶縁・防水処理(融着テーピング等)は確実にを行う。火災・感電の原因となります。
- 単線とより線の直接接続(ねじり接続等)はしない。必ず専用工具で圧着すること。火災の原因となります。

##### ⚠ 注意

- 使用環境・条件について
  - 屋内専用機材です。屋外、湿気の多い場所、雨水のかかる場所、振動の強い場所 腐食性ガスの発生する場所では使用しないでください。さび等による機能劣化、感電の原因となります。
  - 劇場演出空間内での照明作業に伴う配線機材の取付・設置・移動・撤収は、「舞台・テレビジョン照明技術者認定者」などの専門家が行ってください。
- 取付・設置について
  - 壁面埋込専用です。他の取付・設置は行わないでください。
  - 取付・設置は、取扱説明書にしたがい確実に行ってください。不備があると器具の破損や思わぬケガの原因となります。
- 使用前の準備について
  - 取付・設置前に必ず取扱説明書をよくお読みください。また、お読みいただいた後は大切に保管し、必要な時に活用ください。
- 使用について
  - 周囲温度は、5~40℃で使用する。周囲温度が高い場合・使用時間が長い場合などは寿命が短くなります。
  - 構成部品の交換は、指定の交換部品を使用してください。器具の故障や破損の原因となります。
  - 器具は丁寧に扱ってください。乱暴に扱いますと故障や破損の原因となります。
  - ウォールコンセントの開閉カバーは使用後、閉じておいてください。引っ掛けやケガの原因となります。

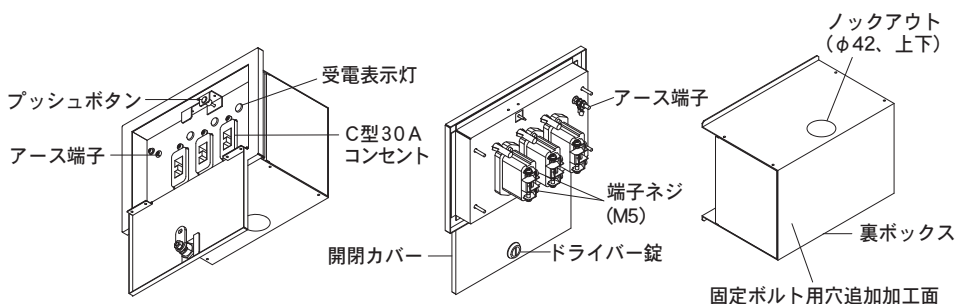
## 各部のなまえ

C型20Aタイプ ・NK39382の例で説明しています。



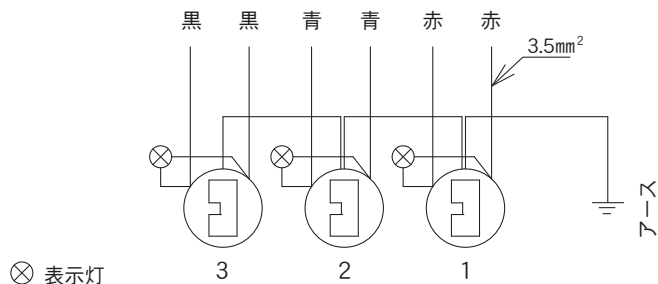
付属品  
・自在プッシュ 1本  
L = 250mm  
.....

C型30Aタイプ ・NK39383の例で説明しています。



## 回路図

例. NK39382

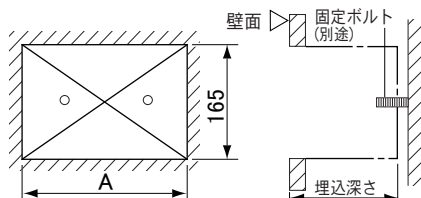


・器具背面側から見た状態

## 取付方法

### 1. 取付前の準備

- ・埋込穴を図と表の通りに開口してください。
- ・埋込穴の有効深さを、表の寸法以上確保してください。



<埋込穴寸法と深さ>

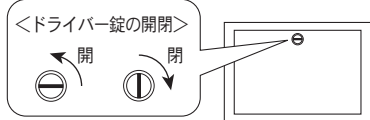
(単位: mm)

定格	品番	A	埋込深さ
20A	NK39182 NK39282	160	120以上
	NK39382 NK39482	250	
30A	NK39283	160	160以上
	NK39383 NK39483	250	

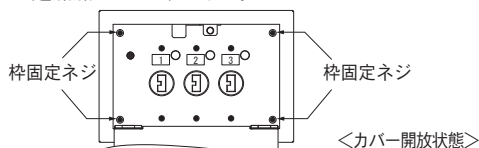
・裏ボックスを固定するための固定ボルトを準備してください。

### 2. 取付方法

- ①ドライバー等でドライバー錠の施錠を外す。



- ②枠固定ネジ(4箇所)を外し、枠を取外す。適宜、裏ボックス裏面に、固定ボルト用穴を追加加工してください。



- ③裏ボックスの電源引込ノックアウトを抜いて裏ボックスを埋込穴にはめ込む。

固定ボルトにナット(別途)で裏ボックスを確実に取付ける。

※電源引込ノックアウト部を付属の自在フックなどで確実に保護してください。

- ④電源の接続 ※接続は電源の極性に注意して行ってください。

#### C型20Aタイプ

電源を引込み、コンセント口出し線と接続する。

各コンセントからは、口出し線(200mm)を準備しています。

電源引込線とコンセント口出し線を圧着端子(別途)で接続後、確実に絶縁処理を行う。

口出し線の接続は電気設備技術基準の省令第7条、及び同解釈第12条にしたがうこと

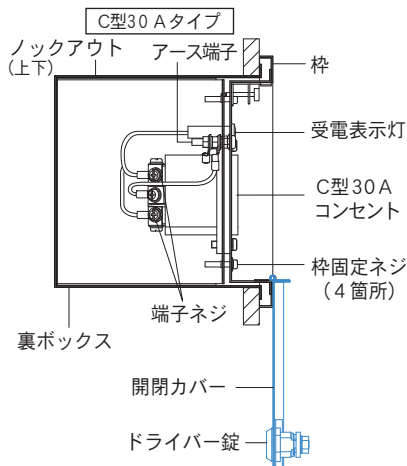
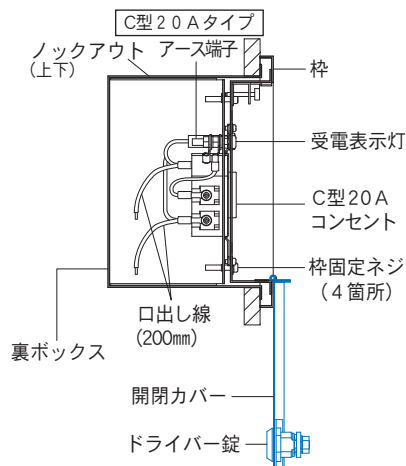
#### C型30Aタイプ

電源引込線をコンセント裏面の端子ネジ(M5)に圧着端子(別途)で確実に接続する。

- ⑤アース線をプレート裏のアース端子に接続する。D種(第3種)接地工事が必要です。

- ⑥枠を裏ボックスに合わせ、枠固定ネジ(4箇所)で確実に取付ける。

**警告** 接続、保護が不完全な場合  
感電・火災の原因となります。



## 仕様

- ・コンセント定格：AC125V 20A 及び AC125V 30A
- ・表示灯：AC100V

＜表示灯点灯状態＞

調光出力 \ 負荷接続	無	有
0% (無)	消灯	消灯
1～100% (有)	点灯	点灯

- 表示灯は受電状態を示すランプです。調光装置使用時にコンセントに負荷を接続しない場合調光信号が0でも点灯する場合がありますが異常ではありません。

## 保守・点検について

- ◆ 保守とお手入れ
  - 常に清潔を保って安全に使っていただくために、定期的に掃除をしてください。器具の汚れは中性洗剤を浸した柔らかい布で拭き取ってください。アルコール・シンナーなどの揮発性のもので拭かないでください。変質・変色の原因となります。
  - 配線機材には寿命があります。設置して10年経つと外観に異常がなくても内部の劣化は進行しています。点検・交換してください。
  - ・1年に1回は「安全チェックシート」に基づき自主点検してください。3年に1回は工事店等による点検をお受けください。(チェックシート番号：CLX20212A) 点検せずに長期間使い続けると、まれに火災・感電などに至る場合があります。
  - 機能を十分発揮し、安全・安心して使用して頂く為には、専門家の定期的な点検・調整が必要です。定期点検は、弊社エンジニアリング会社とのメンテナンス契約を実施してください。

- ◆ 交換部品(保守のため部品を交換される場合、下記品番のものをお求めください)

部品名	部品品番	仕様	対象品番
コンセント	WF 1820B	C型20A 125V	NK39182 NK39282 NK39382 NK39482
	WF 1830B	C型30A 125V	NK39283 NK39383 NK39483

## チェックリスト

- ◆ チェックリストによる安全点検と劣化診断  
商品を安全に使用いただくために、定期的、日常的に、部品毎の劣化具合を診断してください。危険な状態にならない様に、前倒しでの部品交換による保全、メンテナンスをお勧めします。

部位	点検項目	
枠・開閉カバー	異常な変形、損傷が無いか。	異常がある場合は使用をやめて、新しい機材と交換してください。
	塗装の極度の変色、剥がれ、錆が無いか。	
	ネジなどのゆるみが無いか。	
コンセント	ヒビ割れ、カケがないか、充電部露出がないか。	
	端子ネジの緩みはないか。	
	異常な変形がないか。	

## 保証について

- ◆ 保証について  
商品の保証期間は1年間です。詳細に関しては弊社カタログをご参照ください。
- ◆ 保証書について  
保証書が必要な場合は、弊社代理店または弊社営業所へお申し出ください。