

演出空間用配線機材 信号変換制御ボックス

品番 NK39700

お客様へ、この説明書は必ず保管してください。

安全に関するご注意

警告



- 演出空間用配線機材です。演出空間の用途以外には使用しないでください。一般用の配線機材として使用する製品ではありません。
- 信号変換制御ボックスを改造しない。絶縁不良による感電、故障や破損の原因となります。
- 必ず適合器具は接続可能台数以下で使用する。異常発熱や火災の原因となります。

注意

○使用環境・条件について

- 屋内専用機材です。屋外、湿気の多い場所、雨水のかかる場所、振動の強い場所 腐食性ガスの発生する場所では使用しないでください。さび等による機能劣化、感電の原因となります。
- 劇場演出空間内での照明作業に伴う配線機材の取付・設置・移動・撤収は、「舞台・テレビジョン照明技術者認定者」などの専門家が行ってください。

○取付・設置について

- バトン取付専用です。バトンへの取付は工具を使用して、確実に固定してください。間違った取付は、落下によるケガの原因となります。
- 取付・設置は、取扱説明書にしたがい確実に行ってください。不備があると信号変換制御ボックスの破損や思わぬケガの原因となります。

○使用前の準備について

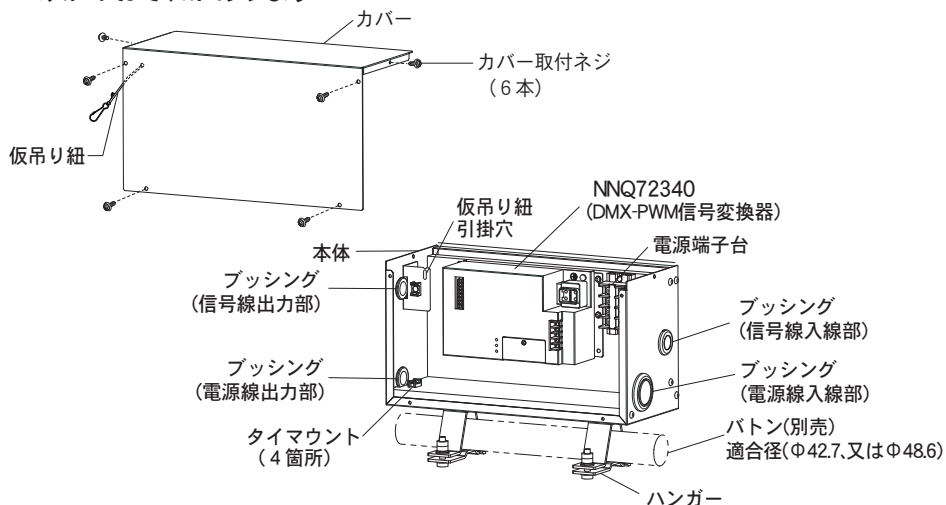
- 取付・設置前に必ず取扱説明書をよくお読みください。また、お読みいただいた後は大切に保管し、必要な時に活用ください。

○使用について

- 周囲温度は、5～35℃で使用する。周囲温度が高い場合・使用時間が長い場合などは寿命が短くなります。
- 構成部品の交換は、指定の交換部品を使用してください。信号変換制御ボックスの故障や破損の原因となります。
- 信号変換制御ボックスは丁寧に扱ってください。乱暴に扱いますと故障や破損の原因となります。
- 信号変換制御ボックスに内蔵のNNQ72340(DMX-PWM信号変換器)については同梱の取扱説明書を参照してください。

各部のなまえと付属部品

- ・下図はカバーを本体から取外した状態です。
(工場出荷時、カバーの仮吊り紐は、本体に引っ掛けられています。
施工後など、外された場合は、元通り本体に引っ掛けてください。)
- ・器具の取付・取外しは、手袋などの保護具を使用する。
けがのおそれがあります



付属品

□ 結束バンド(4本)



□ 棒端子(2個) WV2500



□ 丸形端子(1個) R2-4



□ フェライトコア (1個)



※電源ケーブル、信号線は付属していません。別途、ご用意ください。

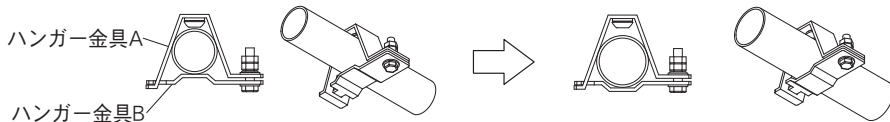
取付方法

1. ボタンへの取付

- ①取付用ボタンの径を確認してください。
- ②取付可能なボタンの径は、 $\phi 42.7$ または $\phi 48.6$ です。
ハンガー金具Bの取付方向を変えることで、2種類のボタン径に対応します。

φ42.7ボタン取付設定 (工場出荷時)

φ48.6ボタン取付設定



- ③ハンガー金具Aとハンガー金具Bでボタンを挟み込み、六角ボルトとナットで締め付ける。



取付方法

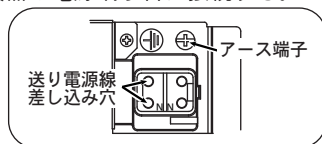
2. ケーブルの準備

- ①電源ケーブルは下表の通り、別途準備ください。※電源線の1芯はアース線です。
- ②電線の末端処理は下表の通り、棒端子・丸型(R)端子を確実にカシメてください。

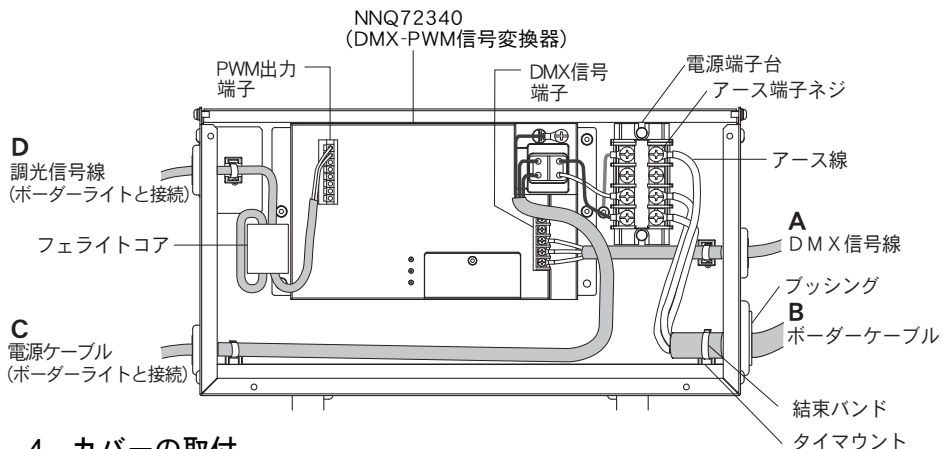
ケーブル	種類	末端処理
ポーターケーブル	5.5mm ² ×3芯	R 5.5-5(別途)
DMX信号線	IPEV相当0.3mm ² ×1Pシールド付	
電源ケーブル	2PNCT 2.0mm ² ×3芯	棒端子(2個),丸形端子(1個) ※付属
調光信号線	CPEV(φ0.9/φ1.2×1P)	—

3. 電源ケーブル・信号線の接続

- ・本体のカバー取付ネジ(6本)を外し、カバーを取外す。
 - ・ブッシング(4箇所)にカッター等で切込みを入れる。
- ①DMX信号線をAから引込み、DMX信号端子の入線側に接続する。
接続の詳細は、NNQ72340(DMX-PWM信号変換器)の取扱説明書「施工手順」2を参照。
 - ②ポーターケーブルをBから引込み、電源端子台に接続する。
7芯を使用の場合、使用しない4芯は切断し絶縁テープで保護してください。
アース線は、表示の通り必ずアース端子ネジに接続する。
D種(第3種)接地工事が必要です。
 - ③電源ケーブルをCから引込み、信号変換器の電源端子台に接続する。



- ④調光信号線をDから引込み、PWM出力端子に接続後、下図の様に信号線をフェライトコアに一巻して取付ける。
- ⑤ポーターケーブル・電源ケーブル・信号線の接続後、タイマウントに通した結束バンド(付属)で確実に固定する。



4. カバーの取付

- ・仮吊紐のフックを引掛穴に必ず引っ掛ける。
- ・カバーを本体に合わせ、カバー取付ネジ(6本)で確実に締付ける。

保守・点検について

- ◆ 保守とお手入れ
 - 常に清潔を保って安全に使っていただくために、定期的に掃除をしてください。器具の汚れは中性洗剤を浸した柔らかい布で拭き取ってください。アルコール・シンナーなどの揮発性のもので拭かないでください。変質・変色の原因となります。
 - 配線機材には寿命があります。設置して10年経つと外観に異常がなくても内部の劣化は進行しています。点検・交換してください。
 - ・1年に1回は「安全チェックシート」に基づき自主点検してください。
 - ・3年に1回は工事店等による点検をお受けください。(チェックシート番号：CLX20212A)点検せずに長期間使い続けると、まれに火災・感電などに至る場合があります。
 - 機能を十分発揮し、安全・安心して使用して頂く為には、専門家の定期的な点検・調整・保全が必要です。定期点検は、弊社エンジニアリング会社とのメンテナンス契約を実施してください。

保証について

- ◆ 保証について
商品の保証期間は1年間です。詳細に関しては弊社カタログをご参照ください。
- ◆ 保証書について
保証書が必要な場合は、弊社代理店または弊社営業所へお申し出ください。